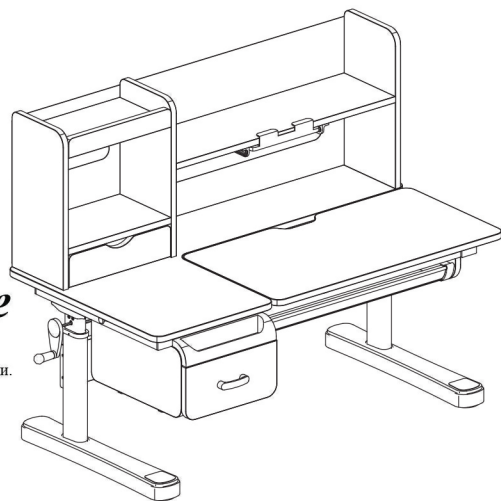


# Эргономичный стол

## Модель: EVO-52



### Инструкция по сборке



Внимательно прочитайте инструкцию перед началом сборки.  
Стол должен собирать только взрослый.  
Не начинайте сборку, если отсутствуют какие-либо детали.

### Перечень деталей:

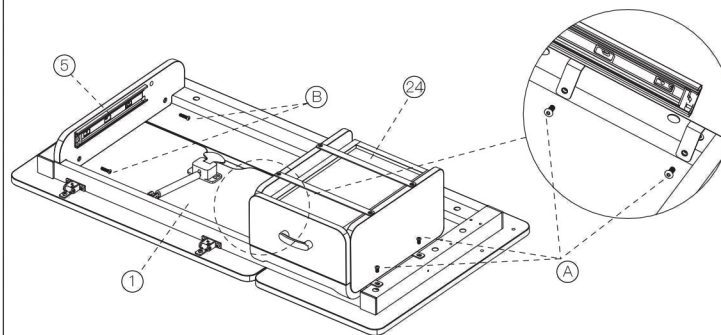
<p>① Столешница 1шт</p>	<p>② Ноги 2шт (правая и левая)</p>	<p>③ Перемычка 1шт</p>	<p>④ Пластиковый ящик 1шт</p>
<p>⑤ Держатель ящика 1шт</p>	<p>⑥ Шестигранный вал 1шт</p>	<p>⑦ Ручка 1шт</p>	<p>⑧ Крючок 1шт</p>
<p>⑩ Средняя панель полки 1шт</p>	<p>⑪ Внешняя правая полка 1шт</p>	<p>⑫ Декоративная панель полки 1шт</p>	<p>⑬ Верхняя левая полка 1шт</p>
<p>⑭ Нижняя левая полка 1шт</p> <p>Немного шире, чем полка 13</p>	<p>⑮ Правая полка 1шт</p>	<p>⑯ Задняя стенка полки 1шт</p>	<p>⑰ Панель ящика полки 1шт</p>

<p>⑮ Левая стенка ящика полки 1шт</p> <p>⑲ Правая стенка ящика полки 1шт</p>	<p>⑳ Задняя стенка ящика полки 1шт</p>	<p>㉑ Дно ящика полки 1шт</p>	<p>㉒ Подставка для книг 1шт</p>
<p>㉓ Направляющие ящика полки 2шт</p>	<p>㉔ Большой ящик с креплением 1шт</p>	<p>А М6x12 Винты 16шт</p> <p>Б М6x25 Винты 2шт</p>	<p>С М6x40 Винты 4шт</p> <p>М6 Гайки 4шт</p>
<p>Д Штоки 16шт</p> <p>Эксцентрики 16шт</p>	<p>Е М4x15 Шурупы 8шт</p> <p>Ф М4x30 Шурупы 4шт</p>	<p>Г Деревянные втулки 4шт</p> <p>Н Винты 11шт</p>	<p>И Ключ (М4) 1шт</p> <p>Отвертка 1шт</p>



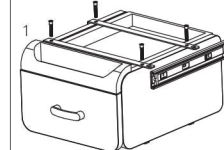
### Сборка:

- ① Прикрутите держатель ящика (5) к раме столешницы (1) двумя винтами (Б). Затем прикрутите большой ящик (24) к раме (1) 4-мя винтами (А). Крепко затяните все винты.

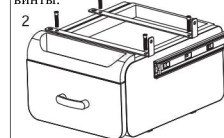


### Подготовка ящика к сборке:

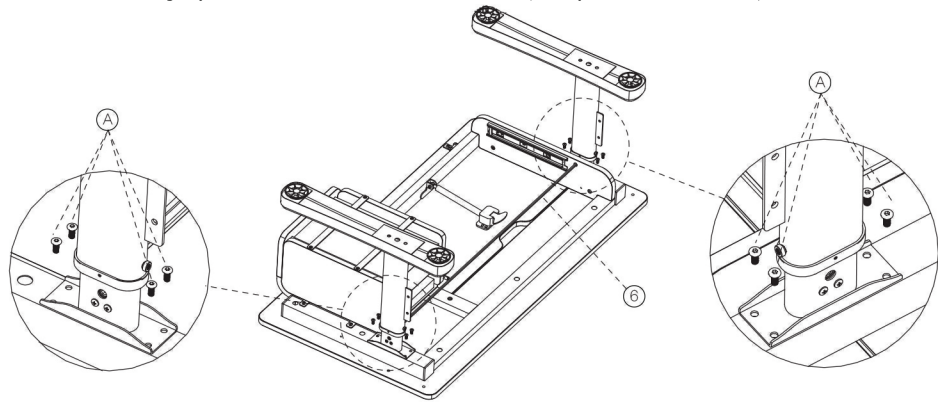
Сначала выкрутите винты, которые были вкручены в крепление ящика.



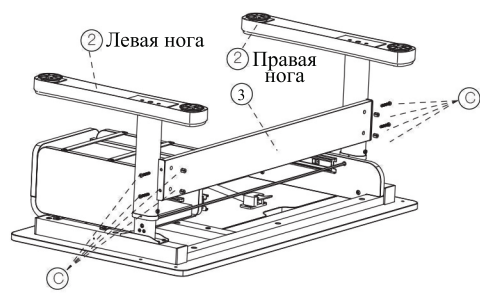
Проверните металлические пластины, чтобы согнутые концы были со стороны направляющих, как на рисунке. Затем снова вкрутите винты.



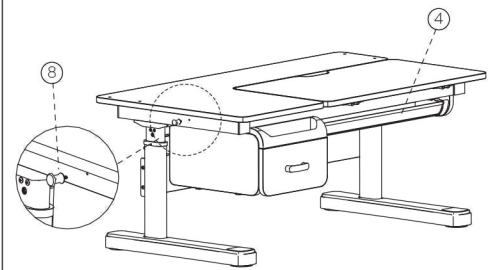
2 Вставьте шестигранный вал (6) в отверстие в держателе ящика (5), а потом в отверстия в правой и левой ногах (2). Поставьте ноги на раму столешницы (1) и закрепите их с помощью 8 винтов (А), как показано на рисунках. Винты сильно не зажимайте (это нужно сделать позже).



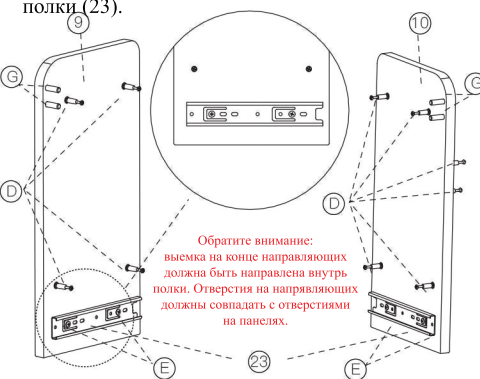
3 4-мя винтами (С) прикрутите перемычку (3) к ногам стола (2)



4 В направляющие на держателях ящика (5) вставьте направляющие пластикового ящика (4) и задвиньте его внутрь. Ящик должен плавно двигаться вперед-назад. В отверстие сбоку на раме вставьте крючок для сумки (8).

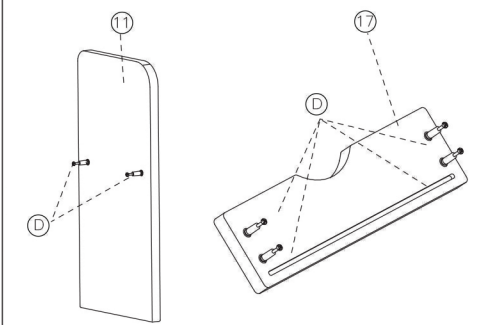


5 Вставьте 10 штоков (D) и 4 втулки (G) в отверстия на панелях (9) и (10) полки, как показано на рисунке. К этим двум панелям также необходимо 4-мя шурупами (Е) прикрутить направляющие ящика полки (23).

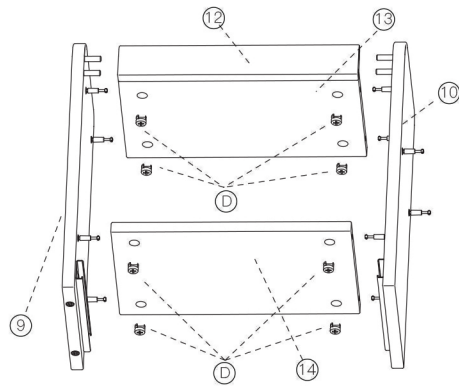


Обратите внимание: выемка на конце направляющих должна быть направлена внутрь полки. Отверстия на направляющих должны совпадать с отверстиями на панелях.

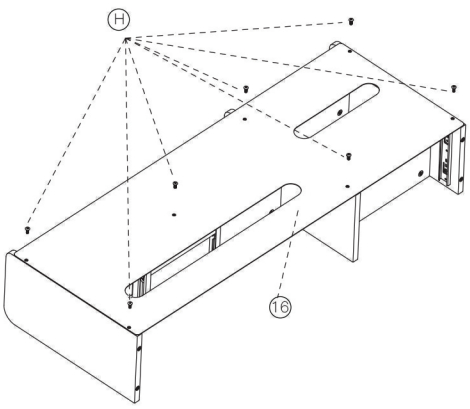
6 Вставьте 6 штоков (D) в панель (11) и декоративную панель (17), как показано на рисунке.



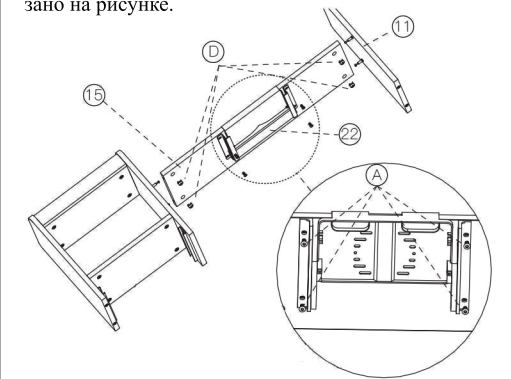
7 Закрепите полки (13) и (14) и декоративную панель (12) на панелях (9) и (10) с помощью 8-ми эксцентриков (D).



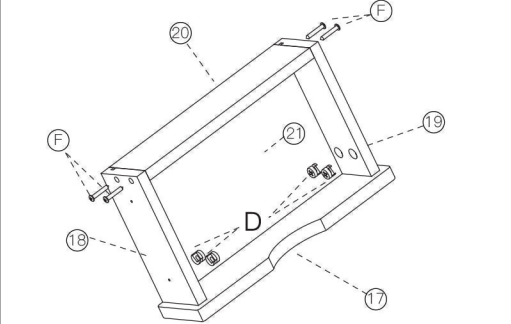
9 С помощью 7-ми винтов (H) прикрутите заднюю стенку (16) к полке, как на рисунке.



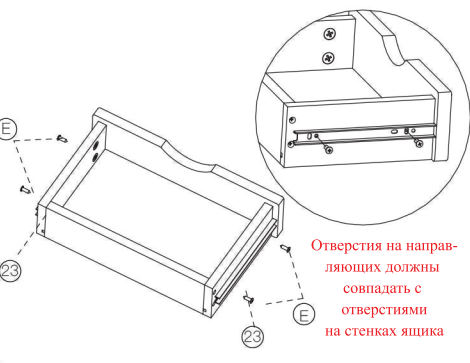
8 К полке (15) 4-мя винтами (А) прикрутите подставку для книг (22). Затем с помощью 4-х эксцентриков (D) закрепите полку (15) на панелях (10) и (11), как показано на рисунке.



10 Закрепите левую (18) и правую (19) стенки ящика на панели ящика (17) с помощью 4-х эксцентриков (D). Затем в стенки вставьте дно ящика (21). После этого 4-мя шурупами (F) прикрутите заднюю стенку ящика (20), как на рисунке.

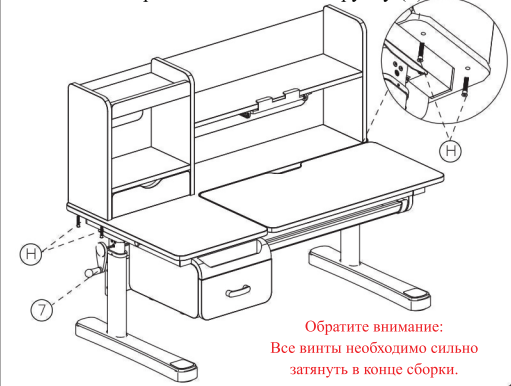


11 С помощью 4-х шурупов (Е) прикрутите направляющие (23) к левой (18) и правой (19) стенкам ящика.



Отверстия на направляющих должны совпадать с отверстиями на стенках ящика

12 Прикрутите большую полку к столу 4-мя винтами (H). Затем соедините направляющие собранного ящика полки с направляющими на полке. После этого в отверстие в ноге вставьте ручку (7).



Обратите внимание: Все винты необходимо сильно затянуть в конце сборки.