

Требования по технике безопасности, правила хранения и эксплуатации

1. Внимательно ознакомьтесь с требованиями настоящего руководства по эксплуатации.
2. Оберегайте изделие от ударов и механических повреждений.
3. Для исключения травмирования, перед началом эксплуатации убедитесь в правильности и надежности сборки изделия в соответствии с требованиями настоящего руководства.
4. Изделие должно храниться в крытых помещениях при температуре не ниже +2°C и не выше +40°C и относительной влажности воздуха от 45 до 70%.
5. Изделие рекомендуется протирать влажной тканью и затем насухо мягкой чистой тканью.
6. Установку комплекта перед эксплуатацией следует производить на ровную горизонтальную поверхность пола во избежание самопроизвольного перемещения.
7. Предупреждение: Не ставьте комплект вблизи открытого огня и других источников сильного тепла, таких как электрические радиаторы, газ и т.п.
8. Внимание: Не используйте комплект, если какая-либо часть поломана, разорвана или утеряна, используйте только те запасные детали, которые утверждены производителем.
9. Все комплектующие должны быть тщательно закреплены, их состояние необходимо регулярно проверять и закреплять дополнительно по мере необходимости.
10. Не используйте не оригинальные запасные части – обращайтесь за запчастями к производителю или дилеру.
11. Предельно допустимая нагрузка на стол и стул - 50 кг.

Гарантия изготовителя

1. Предприятие-изготовитель гарантирует соответствие изделия требованиям нормативных документов при условии соблюдения потребителем правил хранения, транспортирования, эксплуатации и сборки.
2. Срок службы изделия - 7 лет.
3. Гарантийный срок эксплуатации изделия - 18 месяцев.
4. В течение гарантийного срока любые дефекты устраняются бесплатно. При обнаружении дефекта Вам необходимо немедленно сообщить об этом производителю. Решение вопроса о ремонте изделия или поставки запасной части остается на усмотрение производителя.
5. Данный продукт не подходит для коммерческого или промышленного использования. Нарушение приводит к сокращению срока гарантии.
6. Гарантия распространяется только на материал или производственный брак. Износ деталей или повреждения, вызванные неправильным использованием, применением силы или вмешательством, которые имели место без предварительной консультации с нашим сервисным отделом, не покрываются гарантийным обслуживанием.
7. Пожалуйста, сохраните оригинальную упаковку на протяжении действия гарантийного срока, чтобы в случае возврата иметь возможность безопасной транспортировки товара. Не отправляйте товар в сервисный отдел без упаковки!

Свидетельство о приемке

Изделие № _____ изготовлено и принято в соответствии с обязательными требованиями стандартов, действующей технической документацией и признано годным для эксплуатации.

Представитель ОТК _____

Дата изготовления _____

Упаковщик _____

Ремонт, замена деталей и узлов изделия в период гарантийного срока производится по адресу:

427430, г. Воткинск, ул. Речная 2
СЛУЖБА СЕРВИСА
тел. +7 34145 29821, e-mail: servicevpk@topol.ru

Дата продажи _____

Штамп торгующей организации _____

Изготовитель оставляет за собой право на внесение незначительных технических изменений, не отраженных в данном руководстве

Произведено:
ОАО "Воткинская промышленная компания"
427430, Россия, г. Воткинск, ул. Речная, 2

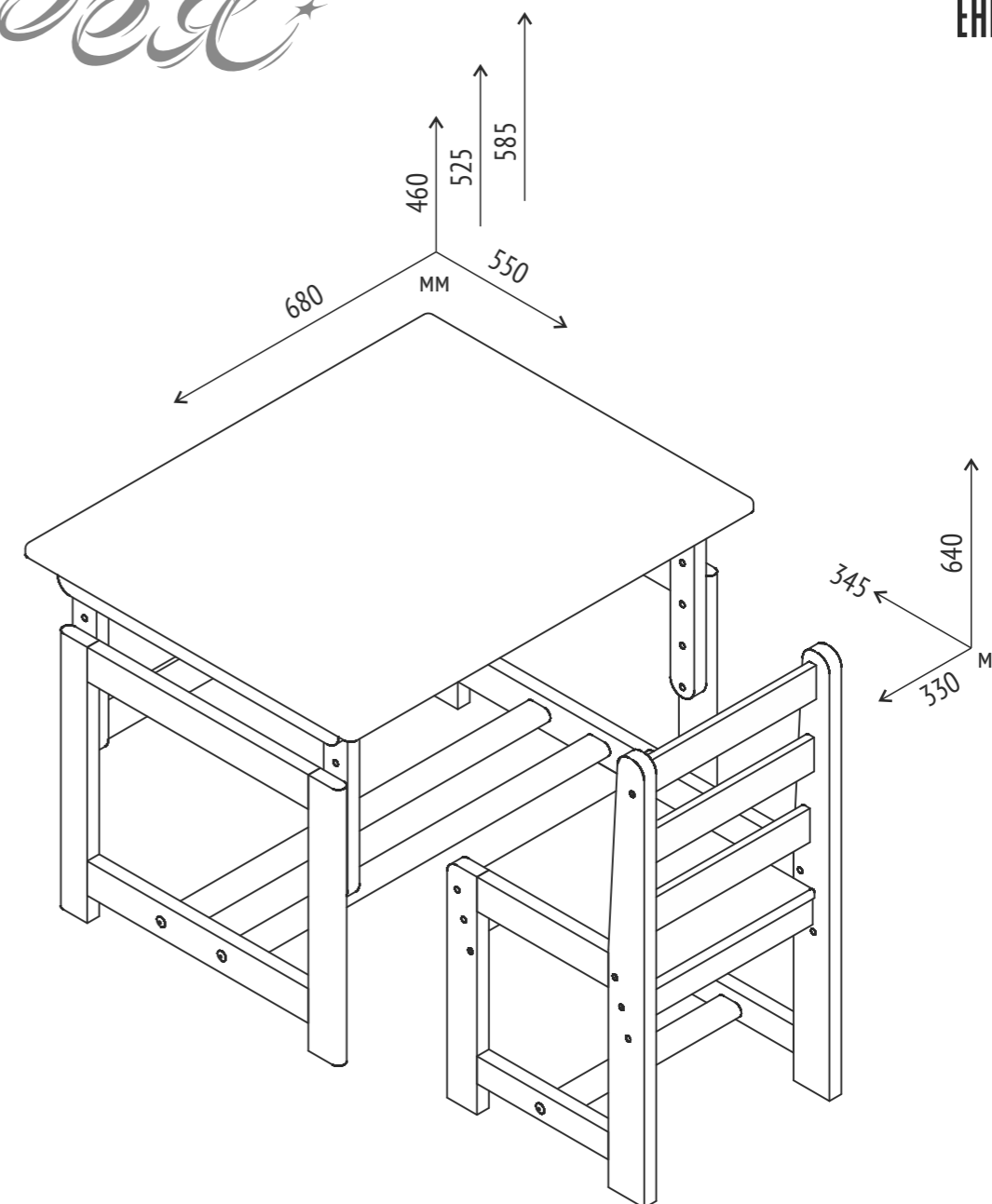
Юридический адрес:
ОАО "Воткинская промышленная компания"
427430, Россия, г. Воткинск, ул. Речная, 2

СЕРТИФИКАТ СООТВЕТСТВИЯ: ЕАЭС RU C-RU.АД71.В.00349/19



- Внимательно прочтите это руководство перед эксплуатацией изделия.
- Пожалуйста, следуйте всем указаниям данного руководства.
- **СОХРАНЯЙТЕ РУКОВОДСТВО В ТЕЧЕНИЕ ВСЕГО СРОКА ЭКСПЛУАТАЦИИ ИЗДЕЛИЯ!**

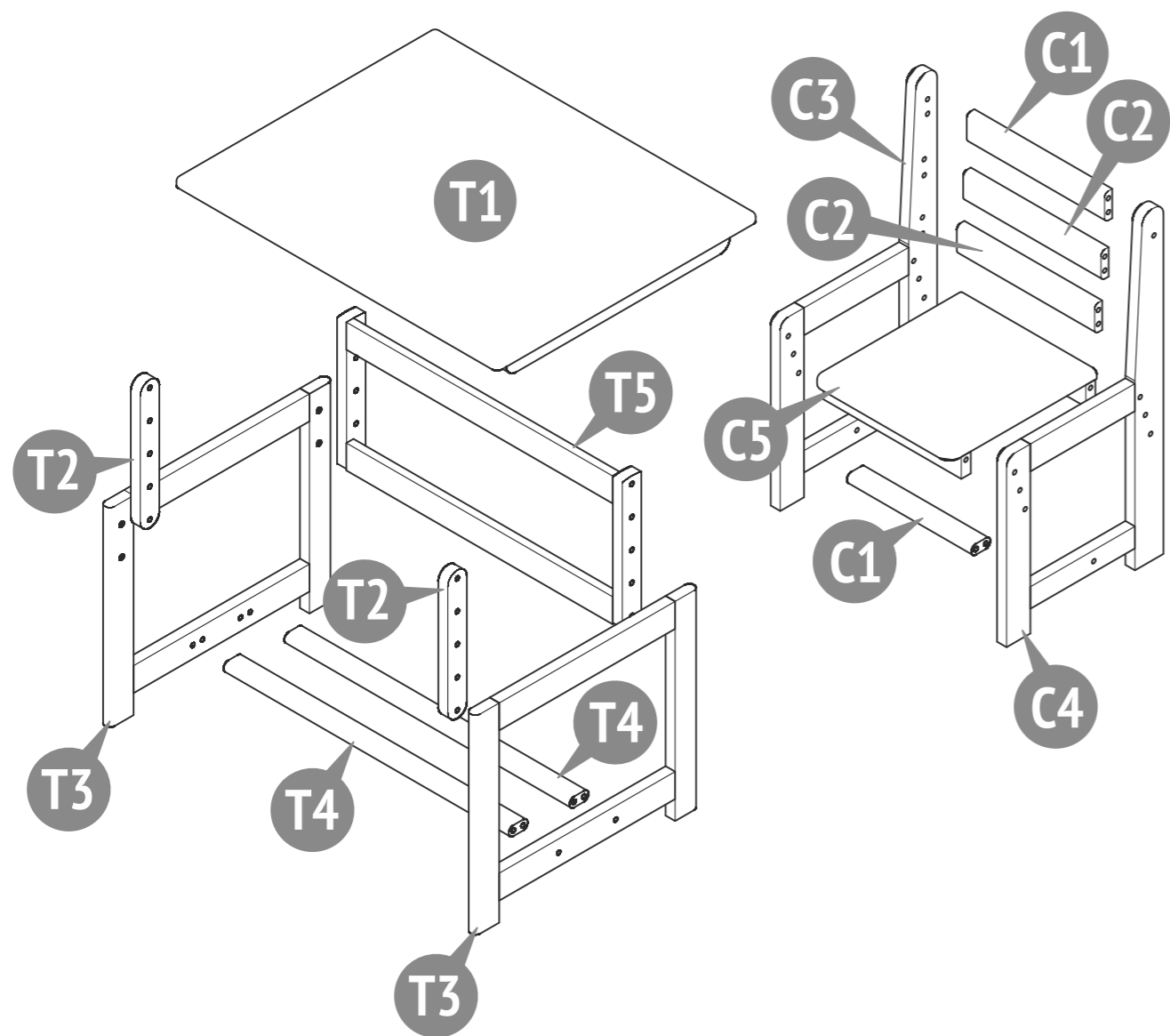
Фрея



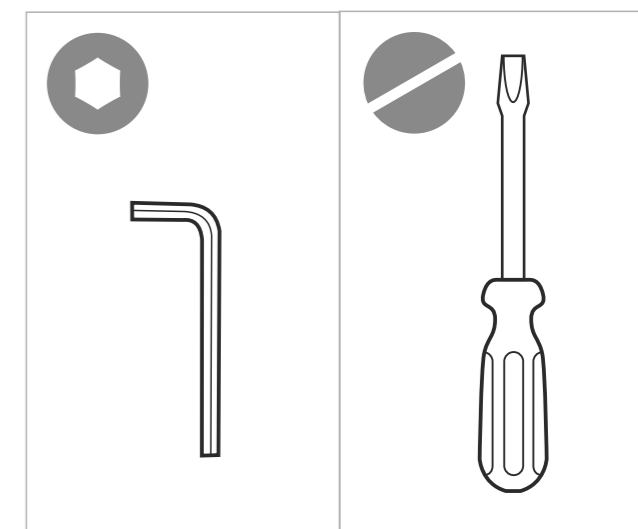
Комплект детской мебели
Растем вместе



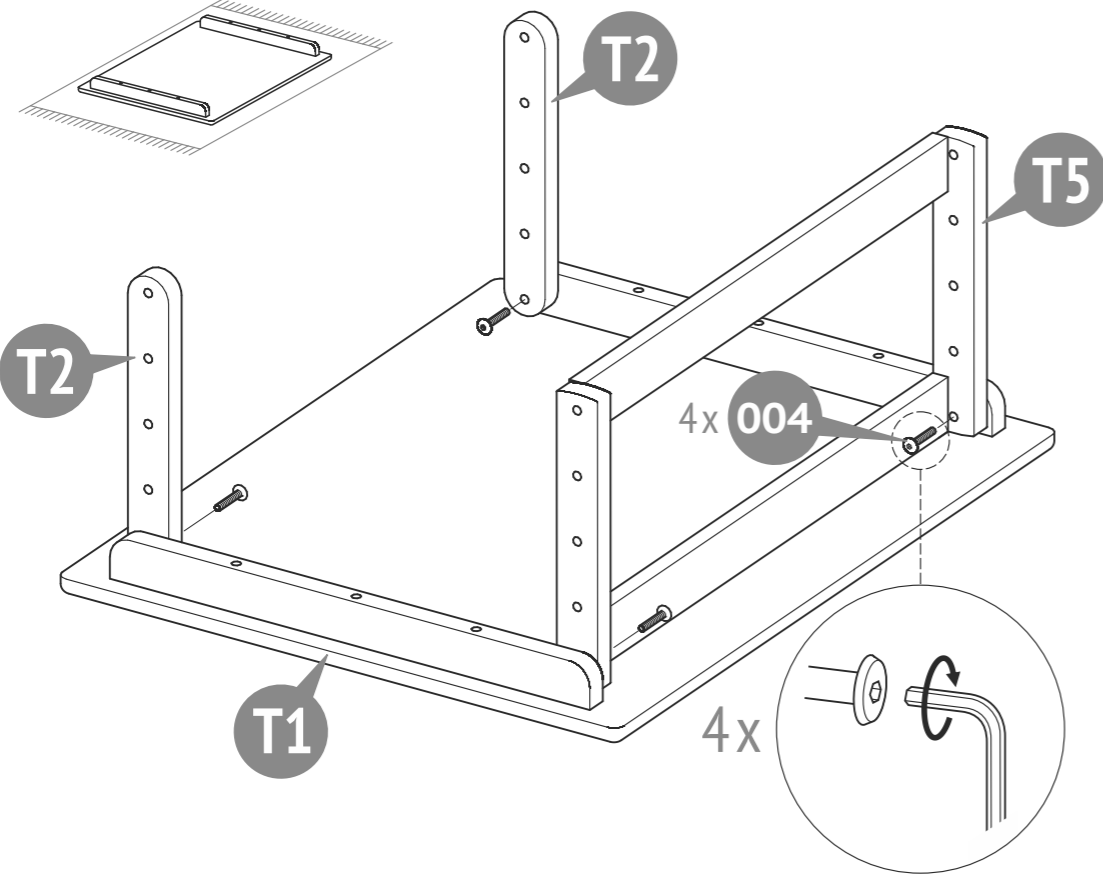
Растем вместе



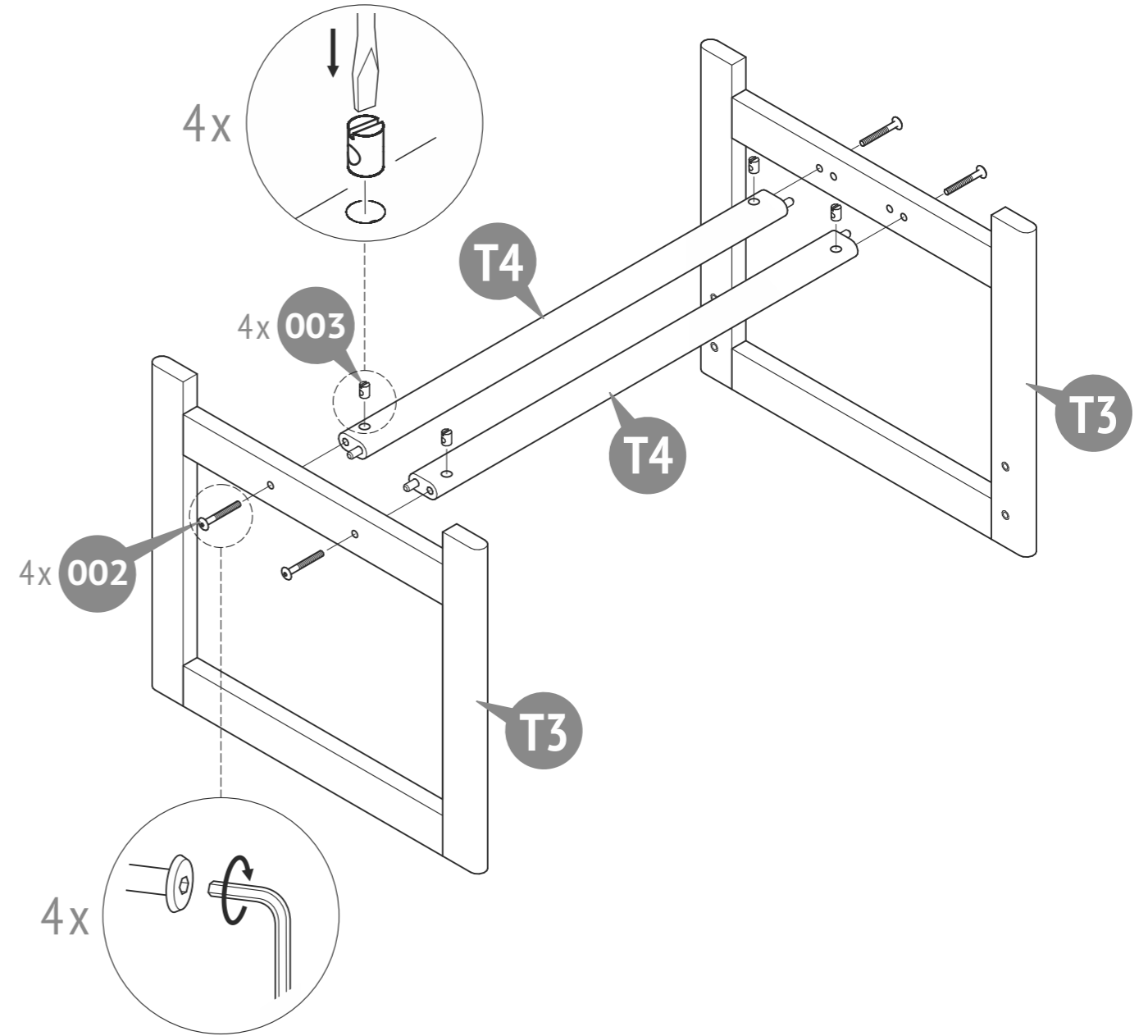
Номер на рисунке	Количество деталей в изделии	Наименование деталей	Укладка
			Место
			1
C1	2	Планка соединительная (планка со сверлением под винт с гайкой и шкантом)	•
C2	2	Планка стула (планка с отверстием под шкант)	•
C3	1	Рамка стула левая	•
C4	1	Рамка стула правая	•
C5	1	Сидение	•
T1	1	Столешница	•
T2	2	Планка стола соединительная	•
T3	2	Рамка стола	•
T4	2	Планка стола	•
T5	1	Опорная рамка	•
	1	Комплект фурнитуры	•



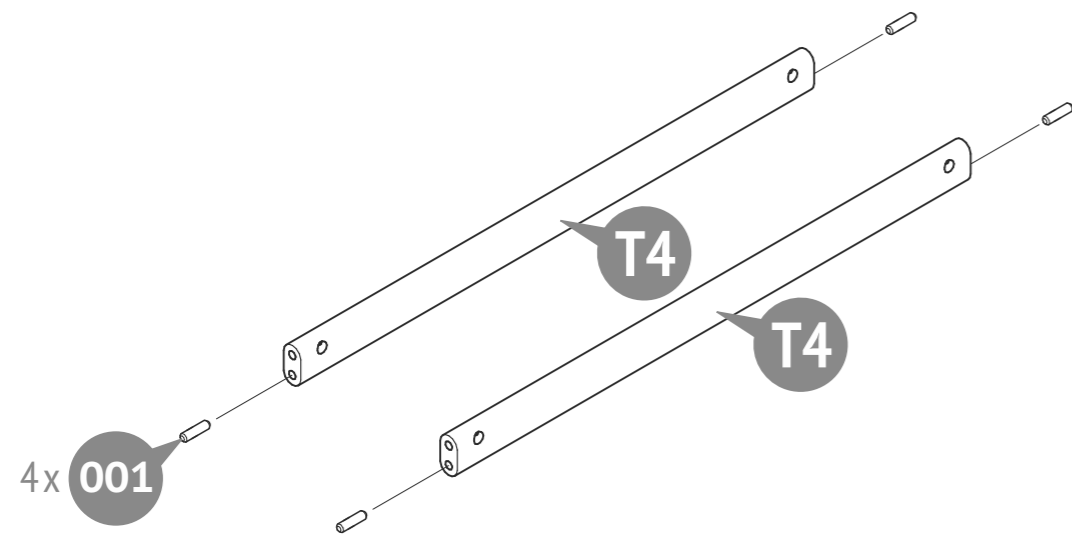
1



3

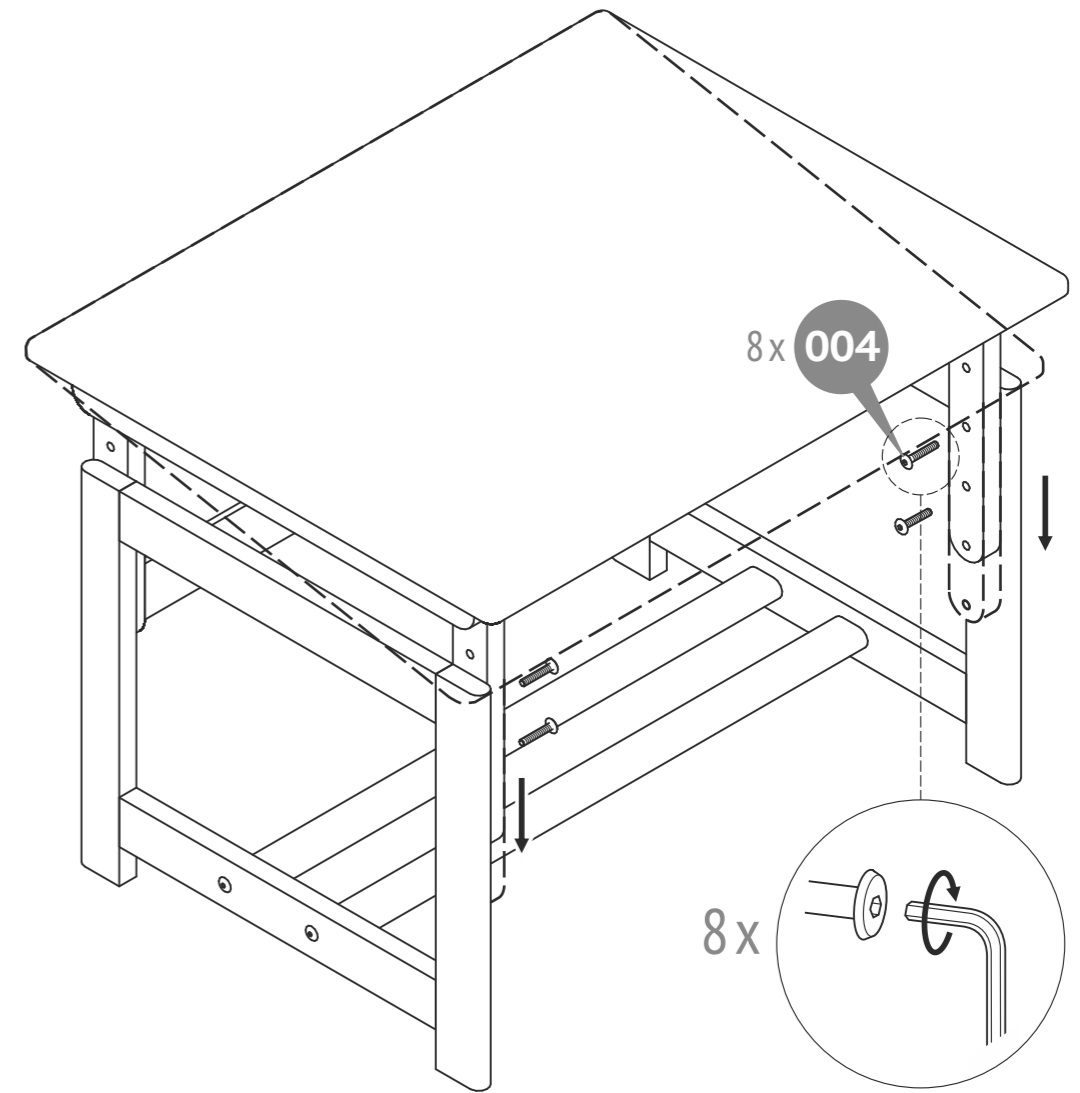
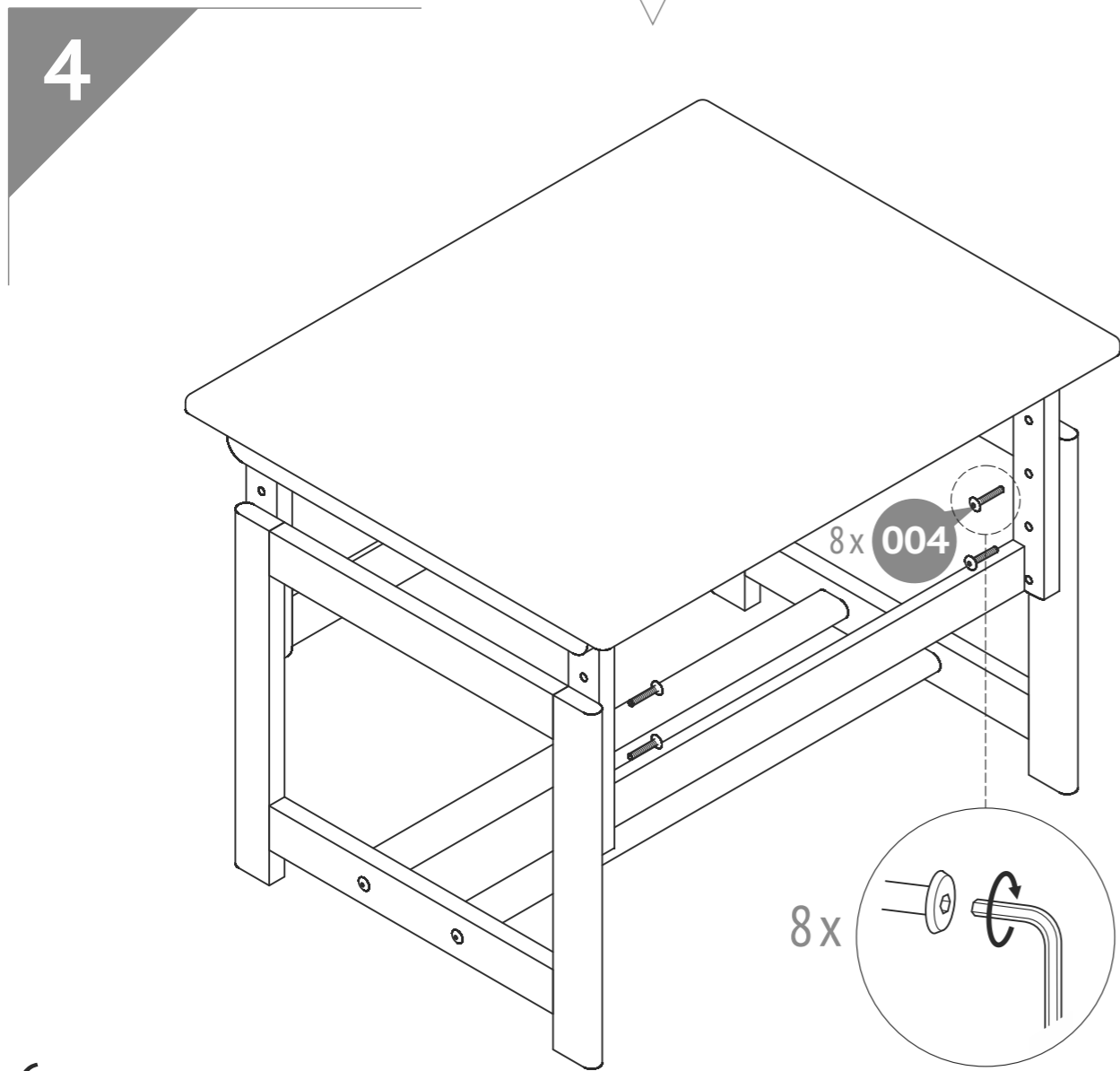
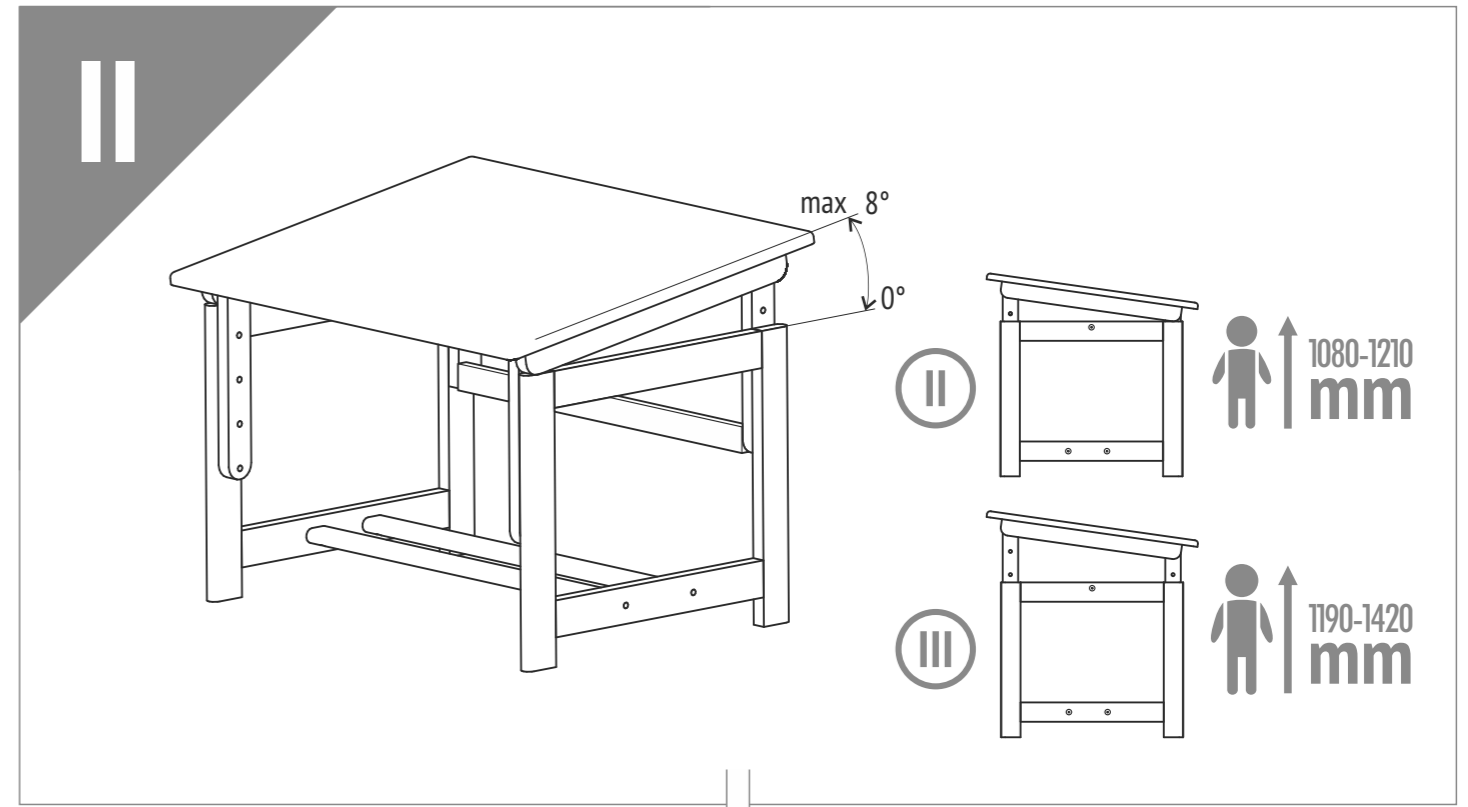
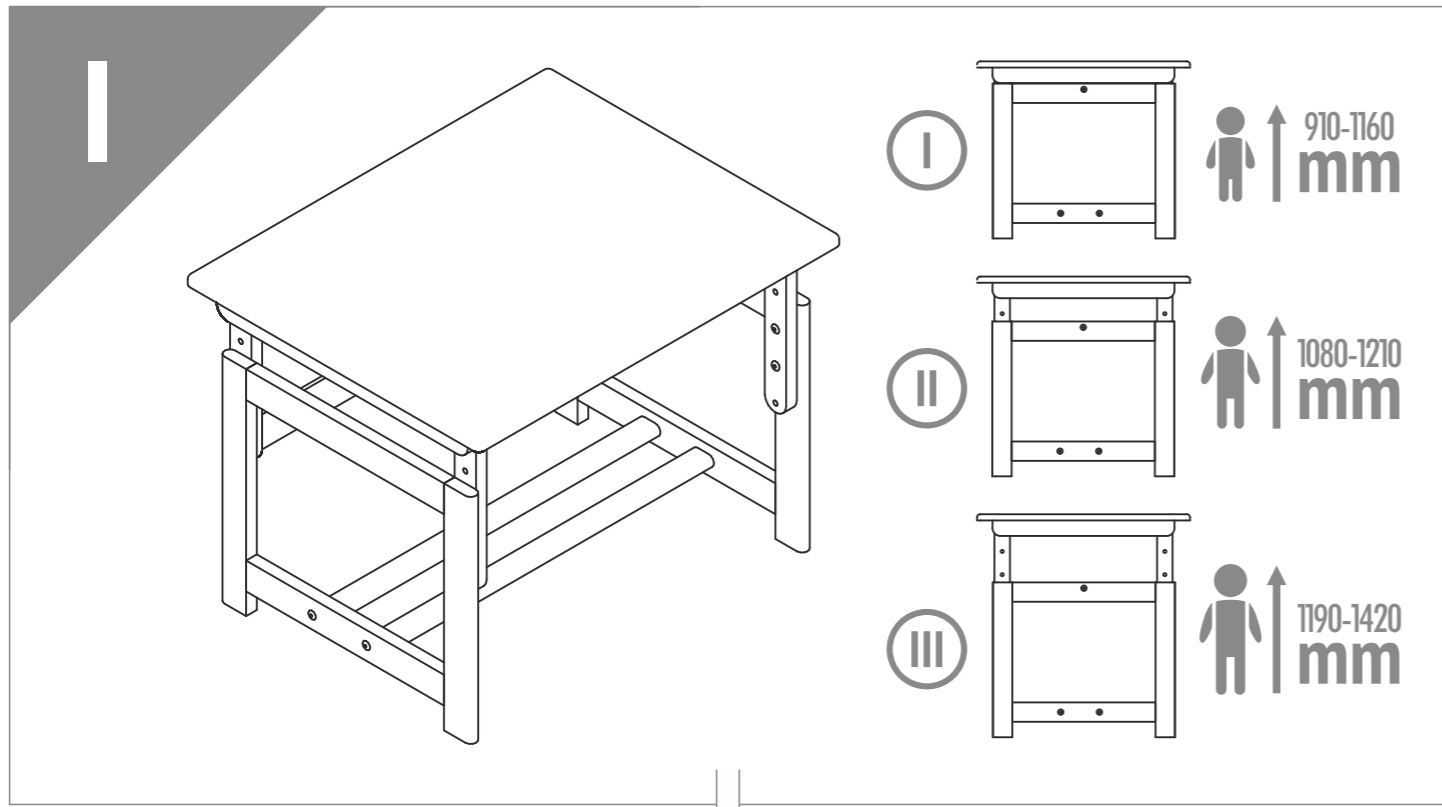


2

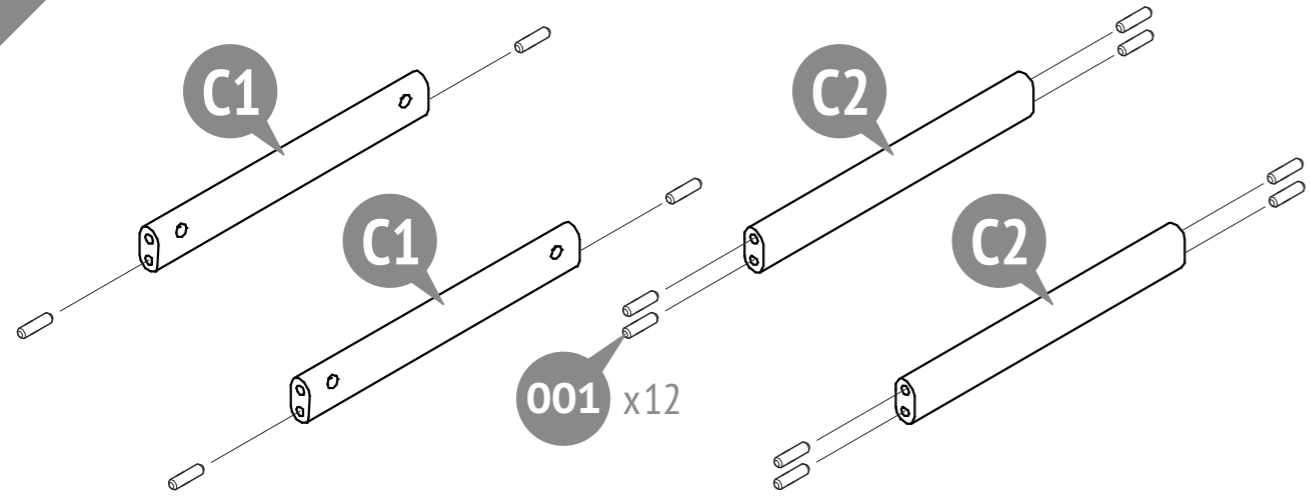


4

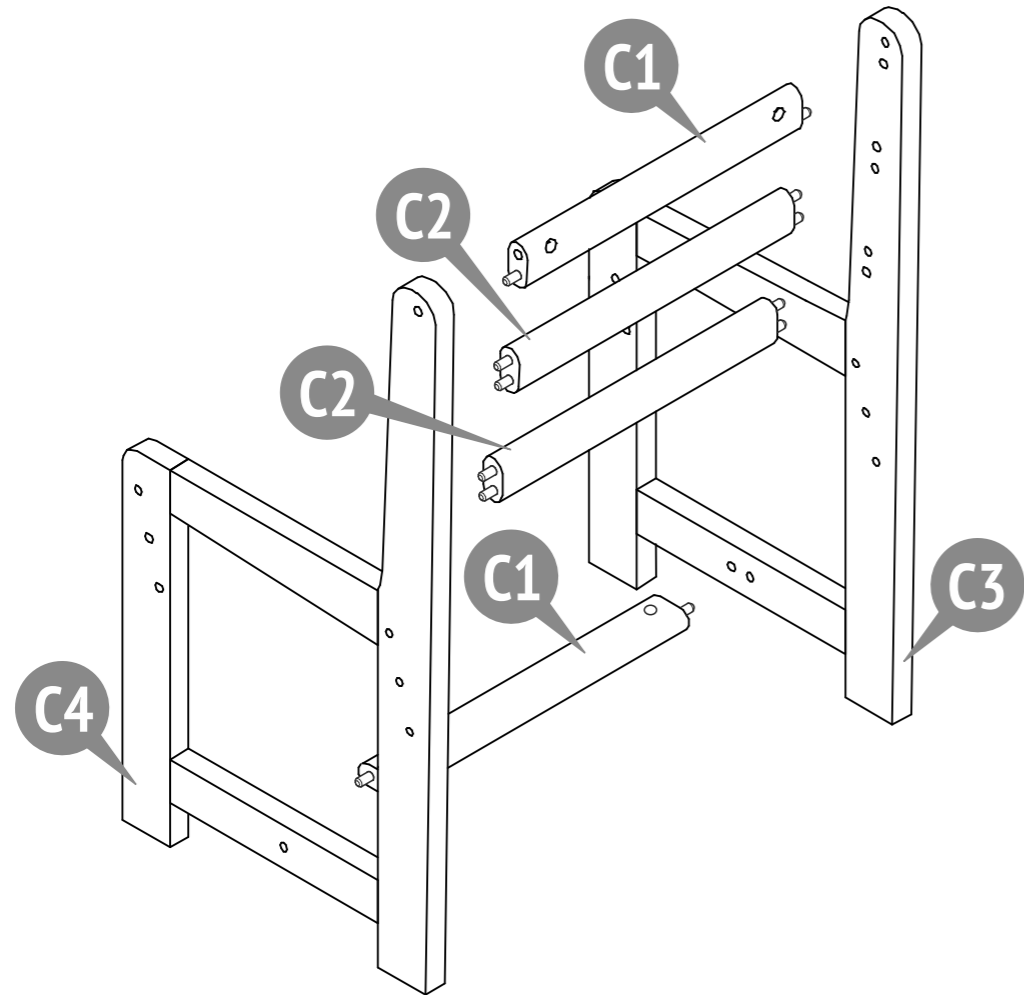
5



5

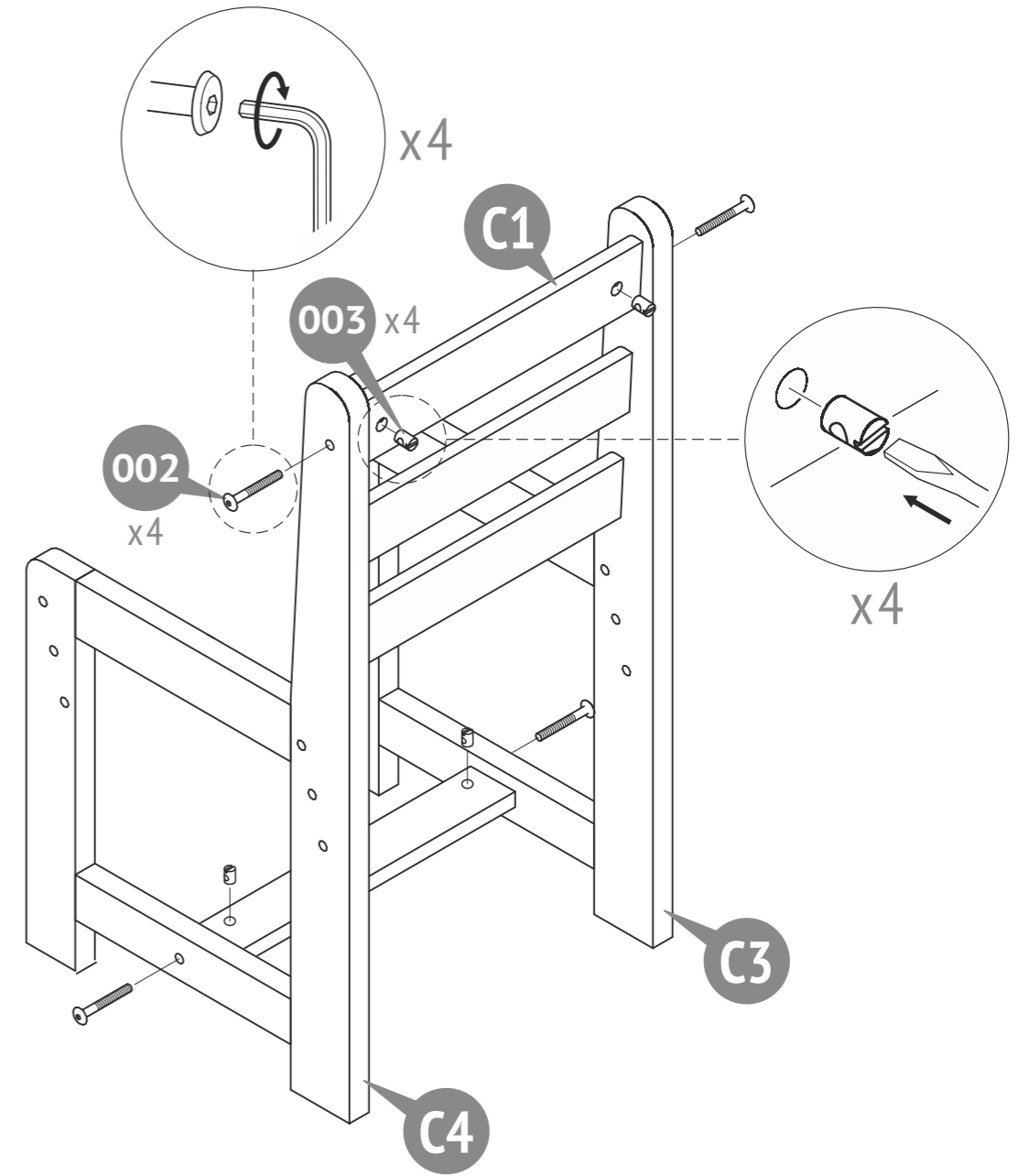


6



8

7



9

