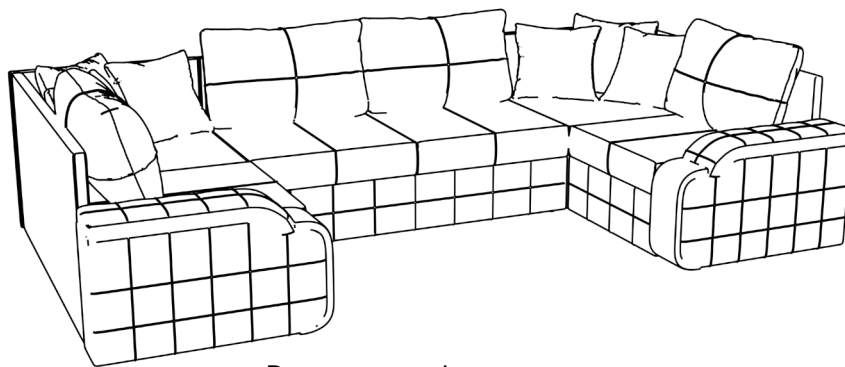


Инструкция по сборке П-образного дивана

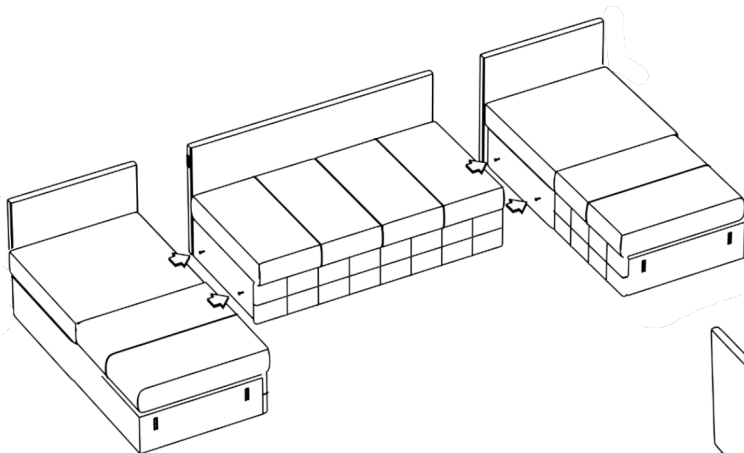


Важная информация.

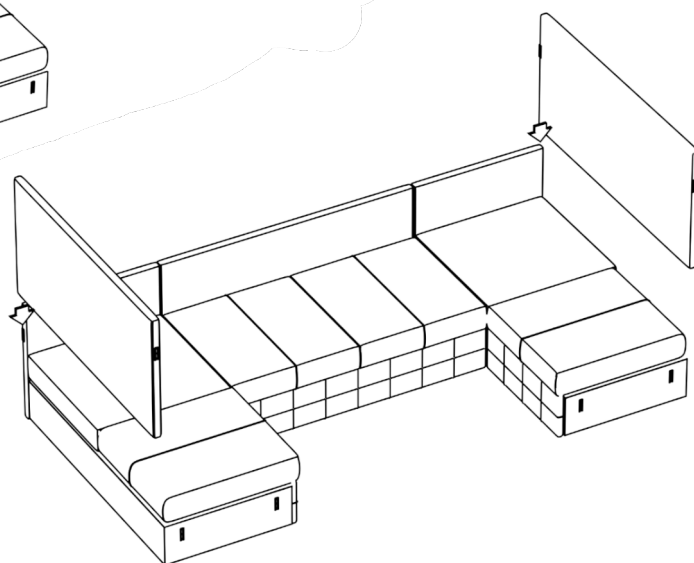
Внимательно изучите ее перед эксплуатацией изделия.

Используйте изделие только по прямому назначению.

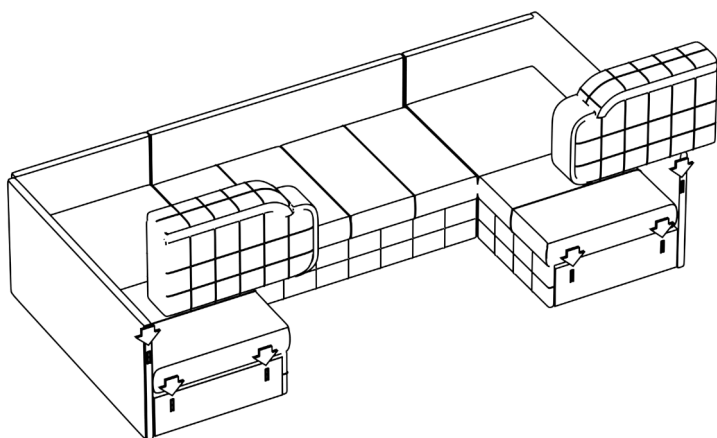
- Сборку изделия производите только в полном соответствии с этой инструкцией.
- При эксплуатации механизмов трансформации действуйте только в рамках требований данной инструкции. Не прилагайте чрезмерных усилий
- Рекомендуется ремонт доверить квалифицированным специалистам.
- Не стойте и не прыгайте на поверхности изделия.
- Не сидите на боковинах, подлокотниках и спинках изделия.



1. Основная часть крепится к оттоманке на два болта с каждой стороны



2. Боковые спинки крепятся на соединители папа/мама



3. Подлокотники крепятся к оттоманке на соединители папа/мама

4. Укладываются подушки