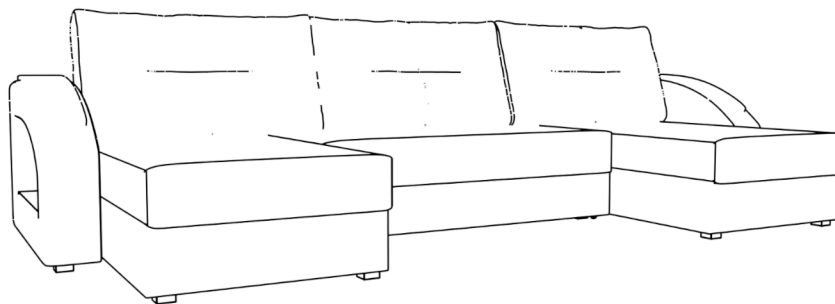


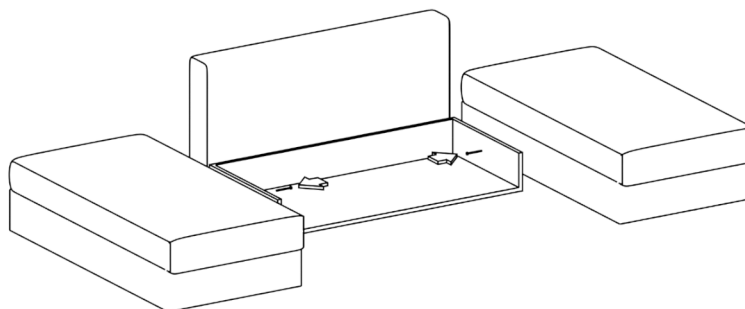
## Инструкция по сборке П-образного дивана



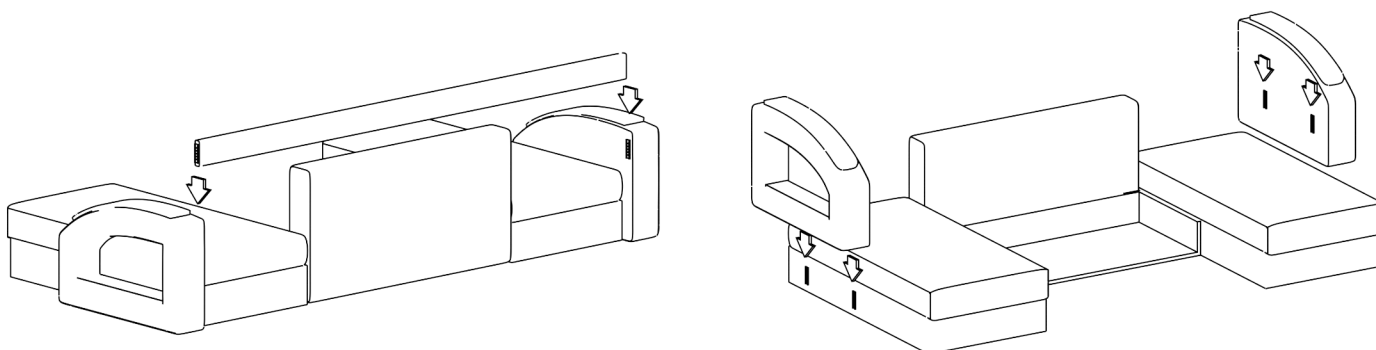
### Важная информация.

Внимательно изучите ее перед эксплуатацией изделия.  
Используйте изделие только по прямому назначению.

- Сборку изделия производите только в полном соответствии с этой инструкцией.
- При эксплуатации механизмов трансформации действуйте только в рамках требований данной инструкции. Не прилагайте чрезмерных усилий.
- Рекомендуется ремонт доверить квалифицированным специалистам.
- Не стойте и не прыгайте на поверхности изделия.
- Не сидите на боковинах, подлокотниках и спинках изделия.

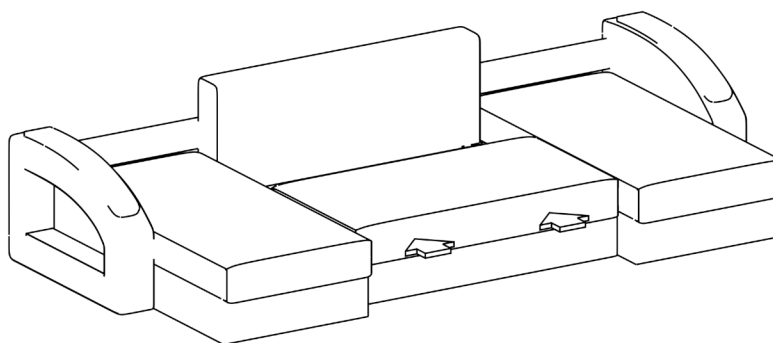


1. Устанавливаем бельевой ящик со спинкой, по бокам устанавливаем оттоманки и крепим их к бельевому ящику на болты ( по 1 болту с каждой стороны).



2. Крепим подлокотники на соединители папа/мама

3. Крепим фальш спинку на соединители папа/мама к подлокотникам



4. Устанавливаем подушку посадочного места на бельевой ящик (закатывается на роликах)

5. Укладываем подушки у спинки.