
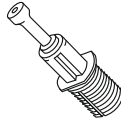
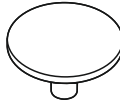


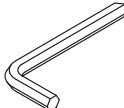
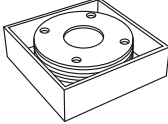
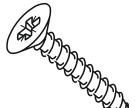
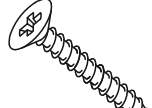


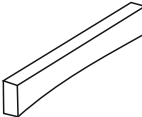
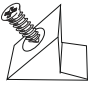
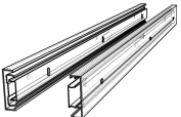


Изделие в сборе

Комплект деталей

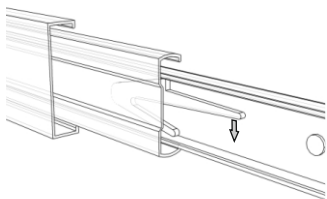
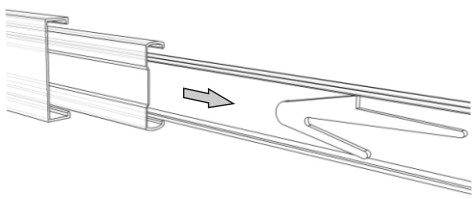
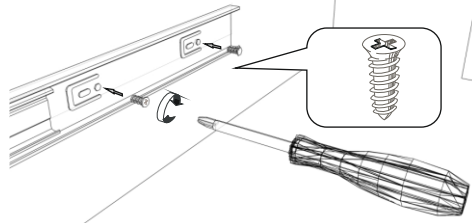
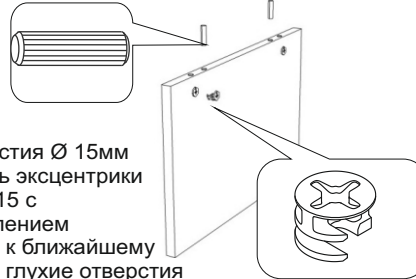
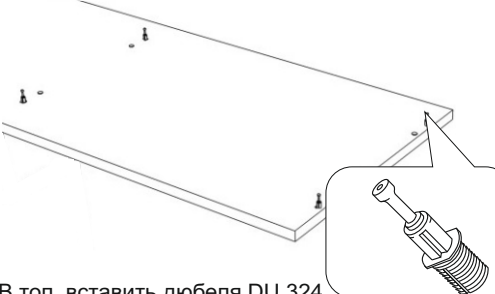

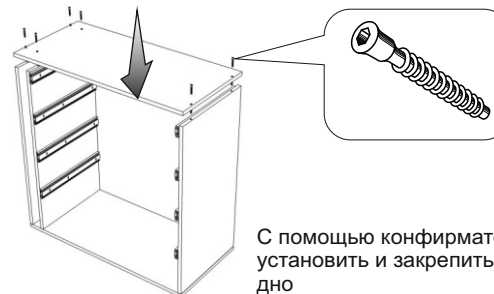

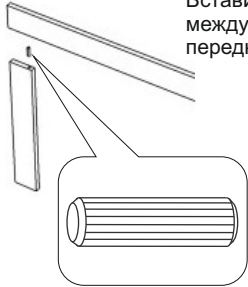

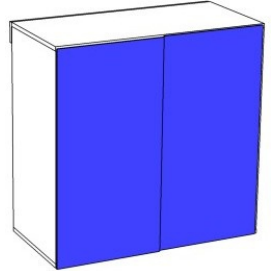
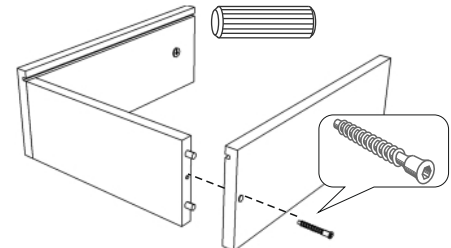
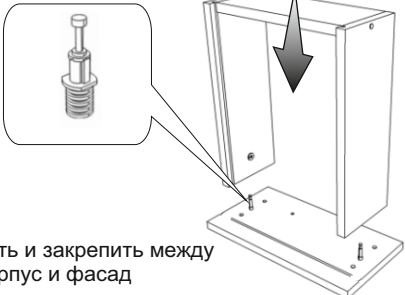
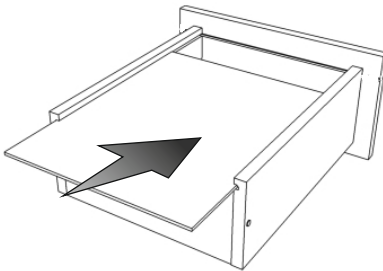
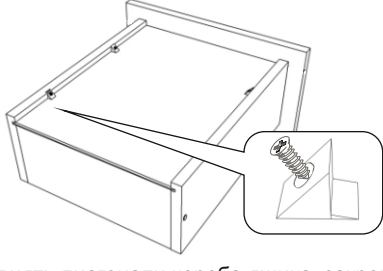
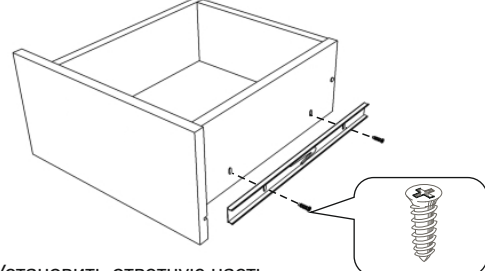
Поз.	Наименование	Кол-во
1	Стойка правая	1
2	Стойка левая	1
3	Топ	1
4	Дно	1
5	Стойка внутри	1
6	Панель перед гор	1
7	Панель перед верт	1
8	Фасад ящика	4
9	Стойка ящика правая	4
10	Стойка ящика левая	4
11	Задник ящика	4
12	Дно ящика	4
13	Задняя стенка	2

Фурнитура

 Эксцентрик Rastex 15 18 шт	 Дюбель DU-324 18 шт	 Заглушка для эксцентрика 18 шт	 Конфирмат 14 шт	 Заглушка для конфирмата 14 шт	 Ключ для конфирмата 1 шт	 Опора 4 шт
 Саморез 3,5x15 32 шт	 Саморез 3,5x16 16 шт	 Шкант 8x30 41 шт.	 Гвоздь 1 упаковка	 Ручка 4 шт.	 Уголок с саморезом 16 шт	 Направляющие для ящиков 4 комплекта

**ВНИМАНИЕ!** Сборку изделия следует проводить на ровной поверхности, покрытой тканью или бумагой, избегая ударов и неосторожных приемов, во избежание царапин и повреждений деталей.  
Распаковать упаковку и разложить детали и фурнитуру в места, удобные для дальнейшей сборки. Сборку удобно начинать, расположив изделие горизонтально.  
Собранное изделие установить на место эксплуатации, после установки изделие протереть влажной салфеткой.  
\*В связи с постоянной работой, направленной на улучшение потребительских свойств мебели, возможны незначительные изменения в конструкции не влияющие на функциональные качества изделий.

При возникновении вопросов по сборке  
Обращаться по телефону:  
(343) 283-00-95 (96)

 <p>Отжать фиксатор</p>	 <p>Вытащить узкую часть направляющей для установки ее на короб ящика</p>	 <p>Установить ответную часть направляющей на стойки ① ⑤</p>	 <p>В отверстия Ø 15мм вставить эксцентрики Rastex 15 с направлением стрелки к ближайшему торцу, в глухие отверстия в торцах вставить шканты</p>
 <p>В топ вставить дюбеля DU 324</p>	 <p>Установить и закрепить стойки на топ</p>	 <p>С помощью конфирматов установить и закрепить дно</p>	 <p>По разметке нанесенной на дно с помощью саморезов 3,5x16 установить ответные части опор, после вкрутить основные части</p>
 <p>Вставить шканты и соединить между собой передние панели</p>	 <p>Установить и закрепить передние панели</p>	 <p>Закрепить задние стенки</p>	 <p>Соединить и закрепить между собой стойки и задник ящика</p>
 <p>Соединить и закрепить между собой корпус и фасад ящика</p>	 <p>Вставить дно ящика в пазы</p>	 <p>Вывернуть диагонали короба ящика, закрепить дно ящика при помощи уголков с саморезами</p>	 <p>Установить ответную часть направляющей на боковую стойку ящика</p>