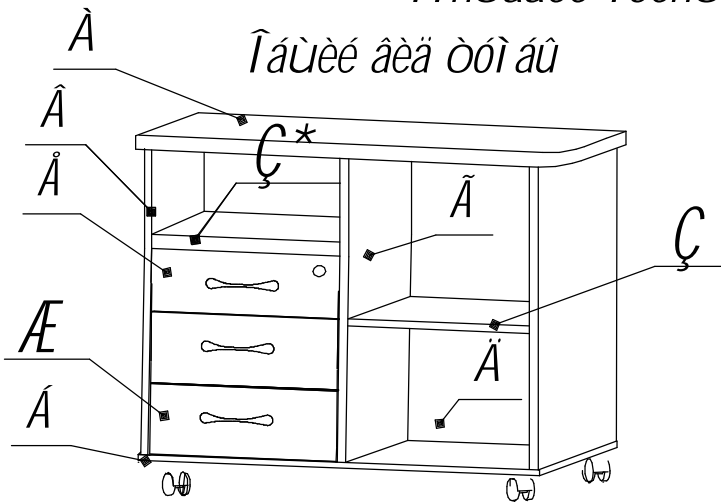
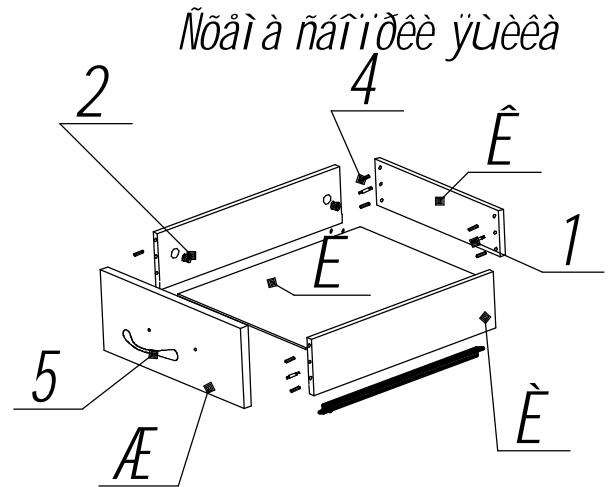


Γαλβανισμένο χάλυβα με επένδυση με προστασία από την υγρασία και την οξείδωση στην κορυφή και στην οπίσθια όψη του MKL\MKR



Γαλβανισμένο χάλυβα με επένδυση με προστασία από την υγρασία και την οξείδωση στην κορυφή και στην οπίσθια όψη του MKL\MKR

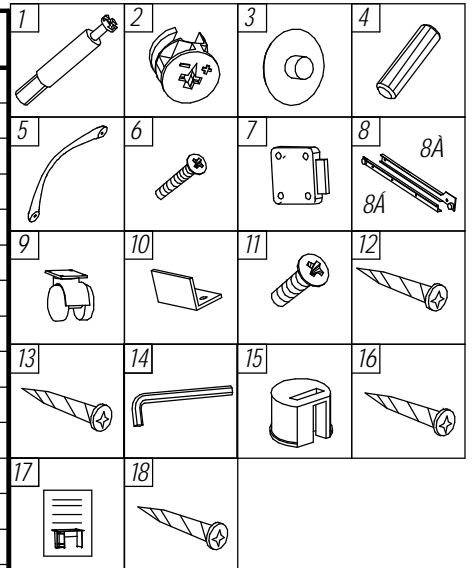


Γαλβανισμένο χάλυβα με επένδυση με προστασία από την υγρασία και την οξείδωση στην κορυφή και στην οπίσθια όψη του MKL\MKR

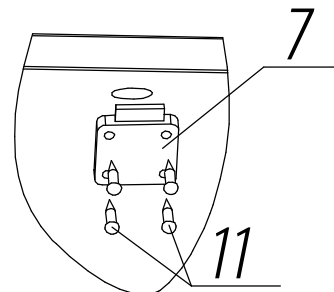
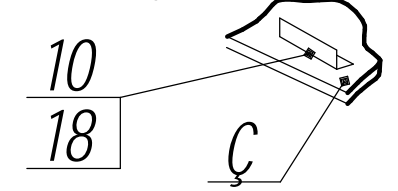
Για την εγκατάσταση του συστήματος είναι απαραίτητο να διαβάσετε προσεκτικά τις οδηγίες συναρμολόγησης που συνοδεύουν το προϊόν. Η σωστή εγκατάσταση είναι απαραίτητη για να εξασφαλιστεί η μακροχρόνια λειτουργία του συστήματος, καθώς και η προστασία από την υγρασία και την οξείδωση.

Επιπλέον υλικά

1	2	3	4
A	Αάραιο άαδόμε 5590885022	1	
A	Αάραιο ίεαίε 7940482016	1	
A	Νοάρεα αίεταγ 6550480016	2	
A	Νοάρεα-ιάααίδραε 6550463016	1	
A	Νοάρεα ααίγγ 6550760016	1	
A	Γαλαξί γυεε 4000170016	1	
A	Γαλαξί γυεε 4000170016	2	
C	Γίεεα 3720462016	2	
E	Νοάρεα αίεταγ γυεε 434099016	4	
E	Νοάρεα ααίγγ γυεε 3470100016	4	
E	Αίτ γυεε 444032503	3	
1	Αείο γενοαίδμεταε ΑΑΔΤ	24	
2	Υενοαίδμε	24	
3	Ααεοεεα γενοαίδμε	20	
4	Οεαίο ίααεüíúε 8030	40	
5	Δó-εα (ίεαδóε) N23128	3	
6	Αείο ε δó-εα M4028	6	
7	Αίτ ίε ίεεααίτ ίααεüíúε	1	
8	Γαλαξίγγ δίεεταγ	3	L=450
9	Δίεε	4	
10	Γοααοίγγ ίεαίεα οαίεταγ ε αίε	1	
11	Οοοί ES 6.3x11.5	12	
12	Οοοί US 3020	4	
13	Οοοί US 3.5x16	28	
14	Έεβ- οαδóεαίúε	1	
15	Γίεεααδóεα	8	
16	Αείο ε ίεεααδóεα	8	
17	Είηδóεεγ ίη ηαίεα	1	
18	Οοοί 3013	2	

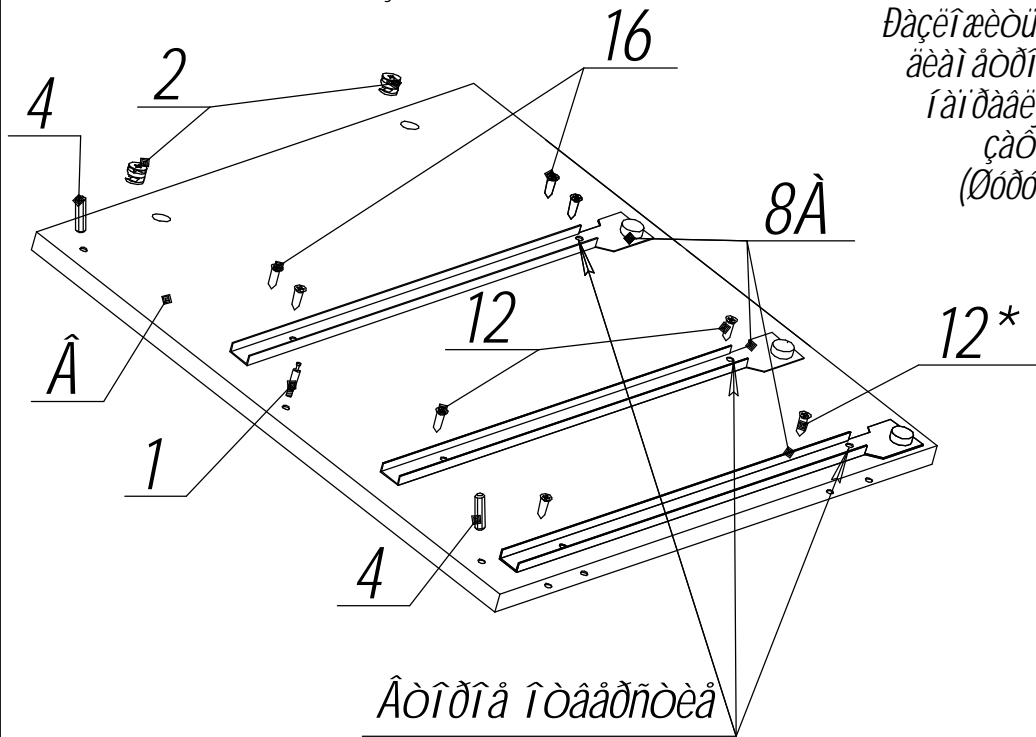


Ονομαστική απόσταση μεταξύ των οπών



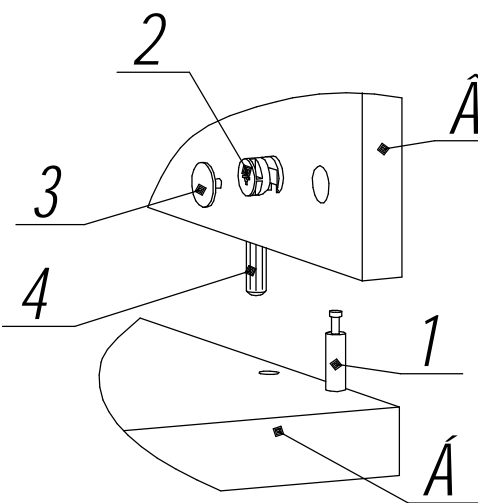
1. \hat{A} $\hat{\tau}$ 0aa0noey aeai aodri 15012 ahoaeeou yenoaiooeee iic. 2. \hat{A} $\hat{\tau}$ 0aa0noey aeai aodri 8012 ahoaeeou oeaioou iic. 4. D \hat{A} $\hat{\tau}$ 0aa0noea aeai aodri 5012 aedooeou aeio yenoaiooeefaue iic. 1.

Daefaeou iic iai a-aiui 0aa0noeyi aeai aodri 5011 idaaua ninaaeybuea iai daaeybueo oteeefaue iic. 8AR e caoeeneoiaaou oodoiai e iic. 12 (Oodi 12* itea ia ioeedo-eaaou)



\hat{A} oioia $\hat{\tau}$ 0aa0noea

2. Afaetae-iic ioieoa 1 niaedaai noaieo-iaaaiotaee \hat{A} :



3. \hat{A} aariaou \hat{A} : \hat{A} a $\hat{\tau}$ 0aa0noey aeai aodri 5012 ii aedooeou aeio yenoaiooeefaue iic. 1-6 o0, a $\hat{\tau}$ 0aa0noey aeai aodri 8014 ii. ahoaeeou oeaioou iic. 4 - 6 o0.

4 \hat{A} $\hat{\tau}$ 0aa0noey \square 15012 a ieanoe noaiee aiefaie, noaiee-iaaaiotaee, ahoaeeou yenoaiooeee iic 2-12o0.

5 Nfaaou noaieo-iaaaiotaee \hat{A} , noaiee aiefaop \hat{A} , n caaiae noaiee \hat{E} e onoaiaeeou ia ieaiee afaio iic \hat{A} . ni. den. n eaaa. afaetae-iui iadaçi i onoaiaeeou aadotee afaio, Eep=, i iic14 iic noaaea caoyioou caoaiu.

6 \hat{A} $\hat{\tau}$ 0aa0noey \square 20 ii. ahoaeeou iteeiaadxaooee iic.15.

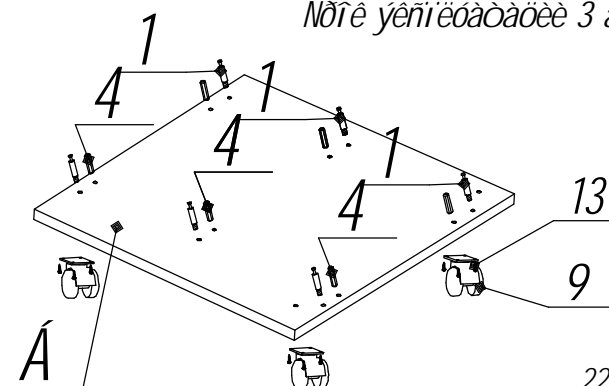
7 \hat{E} iitea iic. ζ^* ioeedoeeou i0aaioop oaeiaop ieaiee e caieo iic. 10 oodoiai e 3o13 iic. 18. Ni den."Onoaiaea i0aaioite ieaiee e caieo"

8 Onoaiaeeou iteee aeey ooi au MKL- i0aeeafea n yueeai e daniiteiaaonny n eaaa, MKR- n idaau.

9. \hat{A} aii ooi au \hat{A} n iadaxite noioiui ioeedoeeou oteeee iic 9 oodoiai e iic. 13.

Nathea caaadota ecaaea aiotai e yenieoaooe Aadaioeefue noie 18 ianyoaa ni aiy ioeiaaoaiey iaaaee. Noie yenieoaooe 3 aiaa

Itoyate idaauyaeatey idaaoaicee.



1. \hat{A} iadefa aadaioeefat noiea ecaioiaeeoaeu onoaiayo aaoeeou ioteaianoaiaiai oadaeoa.

2. Ca iaoaie-aneea iadaaaiatey, aiceeoea ide oai nioeefaate e oaiate, ecaioiaeeoaeu i0aanoaaiitnoe ia ianao.

3. Idaaoaicee iic ea-anoao e eitieaeoitnoe afaieu iai daaeyouny iteoiioeai a aadan ecaioiaeeoay n iaycaoeuiui ioeefaateai eitoe oiaaditai -aea e ioiaote a aadaioeefi oaeita i aada ioraae.

Ecaioiaeeoaeu: EI «BOT-ei Noeü» ITT

225003, Aaeadoou, Adanoey iaeanoü, Adanoee oaei, I1, 25-ue ei, 4." oae. +375-162-973-030, o. +375-162-973-033, E-mail: bels@bels.ru