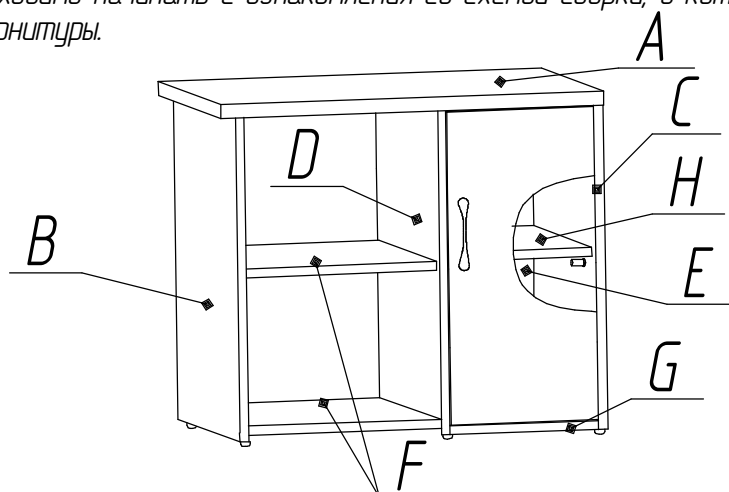


Настоящая инструкция определяет порядок сборки и комплект поставки тумбы для оргтехники KONOS

При получении тумбы на складе необходимо полностью проверить комплектность получаемых деталей и фурнитуры.

Сборку необходимо начинать с ознакомления со схемой сборки, в которой подробно указан состав деталей и фурнитуры.



Комплект поставки.

№ п/п	Наименование	Кол-во	Примечание	1	2
A	Крышка	1 шт.	1000x500x28		
B	Стенка боковая	1 шт.	641x484x18		
C	Стенка боковая	1 шт.	641x484x18		
E	Стенка задняя	1 шт.	641x352x18		
D	Стенка перегородка	1 шт.	641x484x18		
F	Перегородка	2 шт.	552x464x18		
G	Дно	1 шт.	352x464x18		
H	Полка	1 шт.	350x444x18		
I	Дверь	1 шт.	618x348x18		
1	Эксцентрик	20			
2	Винт эксцентриковый ЕВРО	20			
3	Заглушка эксцентрика	20			
4	Шкант мебельный 8x30	22			
5	Ручка	1			
6	Ножка стола	6			
7	Винт М4x22	2			
8	Шуруп US 3.5x16	4			
9	Шуруп 6.3x11.5	4			
10	Кронштейн для полок	4			
11	Петля внутренняя	2			
12	Втулка регулирующая	6			
13	Ключ шестигранный	1			
14	Инструкция по сборке	1			

Порядок сборки

Сборку выполнять в соответствии с рисунками.

1. В стенки доковые поз. С и D, в торец(с обклеенной стороны), вбить втулки регулирующие поз. 12 – 4 шт. Во втулки вкрутить ножки стола поз. 6 – 4 шт.
2. В стенку доковую поз.С в отверстия диаметром 5 мм вкрутить винты эксцентриковые поз.2 – 3 шт. и в отверстия диаметром 8 мм вбить шканты поз.4 – 6 шт.
3. В стенку доковую поз. D в отверстия диаметром 5 мм вкрутить винты эксцентриковые поз. 2 – 3шт. и в отверстия диаметром 8 мм вбить шканты поз. 4 – 6 шт.

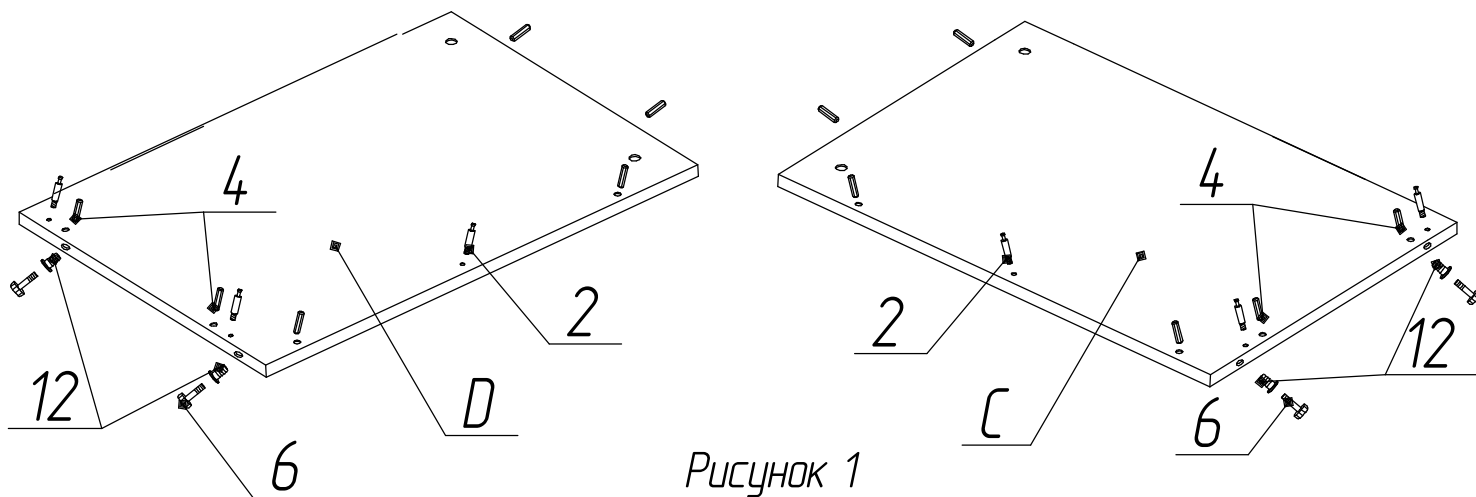


Рисунок 1

4. Собрать стенки доковые поз. С и D, стенку заднюю поз. E и дно поз. G.
5. В собранную тумбу в отверстия диаметром 15 мм вставить эксцентрики поз. 1 и затянуть по часовой стрелке ключом шестигранным поз.13.
6. В стенку доковую поз. D в отверстия диаметром 5 мм вкрутить винты эксцентриковые поз. 2 – 4шт.
7. В стенку доковую поз. В в отверстия диаметром 5 мм вкрутить винты эксцентриковые поз. 2 – 4 шт. В торец(с обклеенной стороны), вбить втулки регулирующие поз. 12 – 2 шт. Во втулки вкрутить ножки стола поз. 6 – 2 шт. В торец в отверстия диаметром 8 мм вбить шканты поз.4 – 2 шт.
8. В перегородки поз. F вбить шканты поз. 4 – по 4 шт.

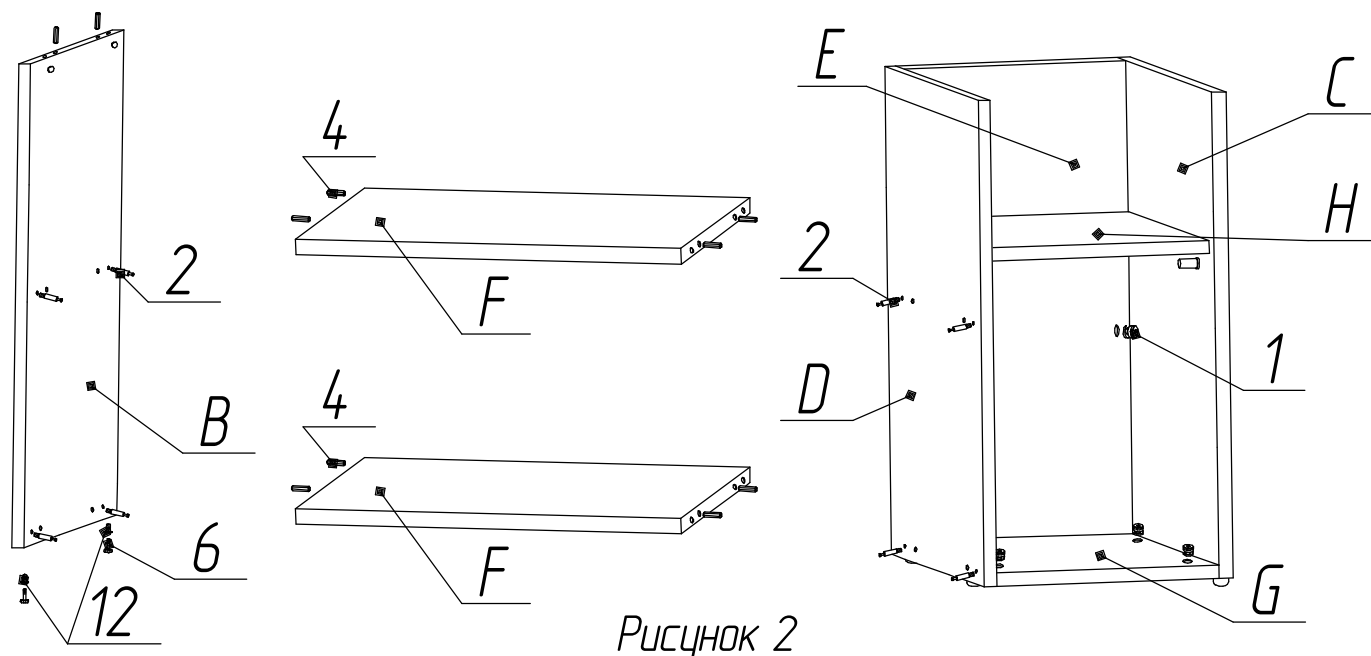


Рисунок 2

9. Собрать тумбу, стенку доковую поз. В и перегородки поз. F.
10. Вставить эксцентрики в отверстия диаметром 15 мм поз. 1 и затянуть по часовой стрелке ключом шестигранным поз.13.

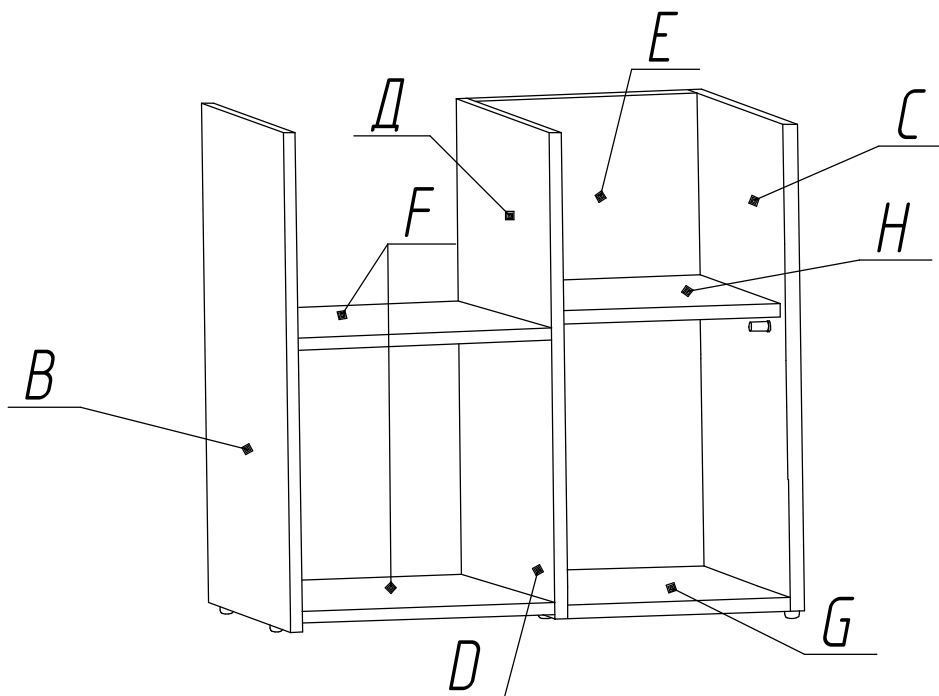


Рисунок 3

11. В крышку поз. А в отверстия диаметром 5 мм вкрутить винты эксцентриковые поз. 2 – 6 шт.

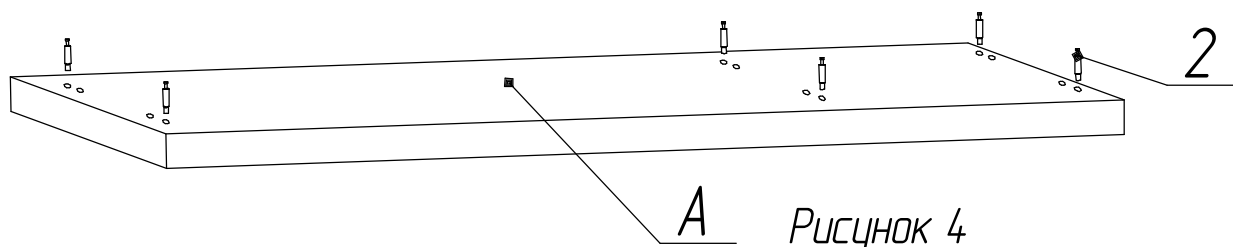


Рисунок 4

12. Установить крышку.

13. В стенки боковые поз. В, С и D в отверстия диаметром 15 мм вставить эксцентрики и затянуть по часовой стрелке ключом шестигранным поз.13.

14. В стенки боковые поз. С и D установить полкодержатели поз.10. На них установить полку поз. Н.

15. Петлю поз.11 разъединить и левую часть петли закрепить к стенке боковой поз. С с помощью шурупов поз.9 (см. рисунок 5).

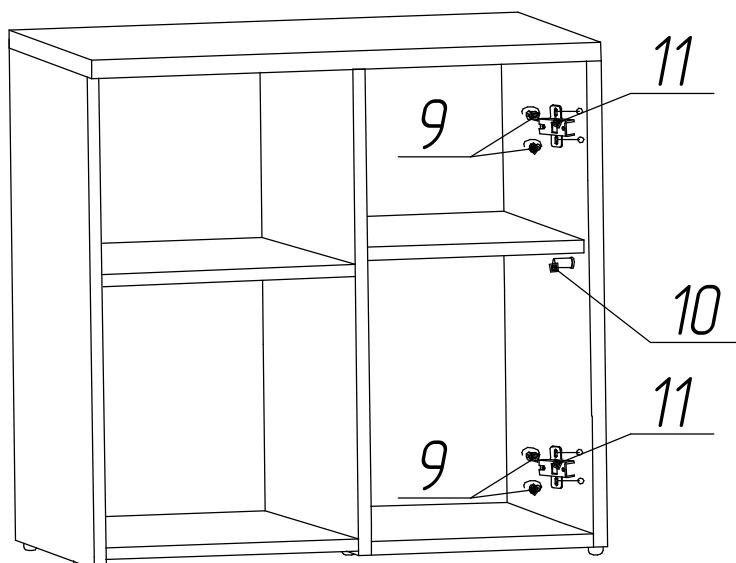


Рисунок 5

16. В дверь поз.1 в отверстия диаметром 35 мм установите правую часть петли 11 и прикрутите ее шурупами US 3.5x16 поз. 8 по намеченным отверстиям.
17. К двери прикрутите ручку поз. 5 винтами M4x22 поз.7.
18. Установить дверь на петли.

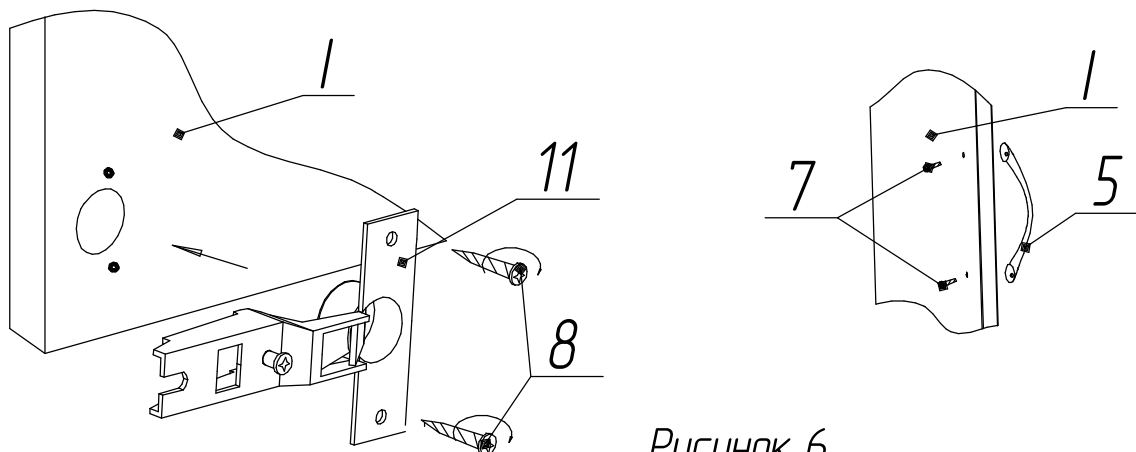


Рисунок 6

Примечание: Высоту тумбы и горизонтальное положение относительно пола выровнять ножками

**Гарантийный срок 18 месяцев со дня приобретения мебели.
Срок эксплуатации 3 года**

Порядок предъявления претензий

1. В период гарантийного срока изготовитель устраняет дефекты производственного характера.
2. За механические повреждения, возникшие при транспортировании и хранении, изготовитель ответственности не несет.
3. Претензии по качеству и комплектности должны направляться покупателем в адрес изготовителя с обязательным приложением копии товарного чека и отметкой в гарантийном талоне о дате продажи.

Изготовитель: ИП «Ярочин Стиль» ООО

225010, Беларусь, Брестская область, Брестский район, М1, 25-ый км, 4.
тел. +375-162-973-030, ф. +375-162-973-033, E-mail: bels@bels.ru