

ОР.401, ОР.821 1800x900x750 мм
ОР.402, ОР.822 2000x900x750 мм

СХЕМА СБОРКИ (лист 1 из 2)

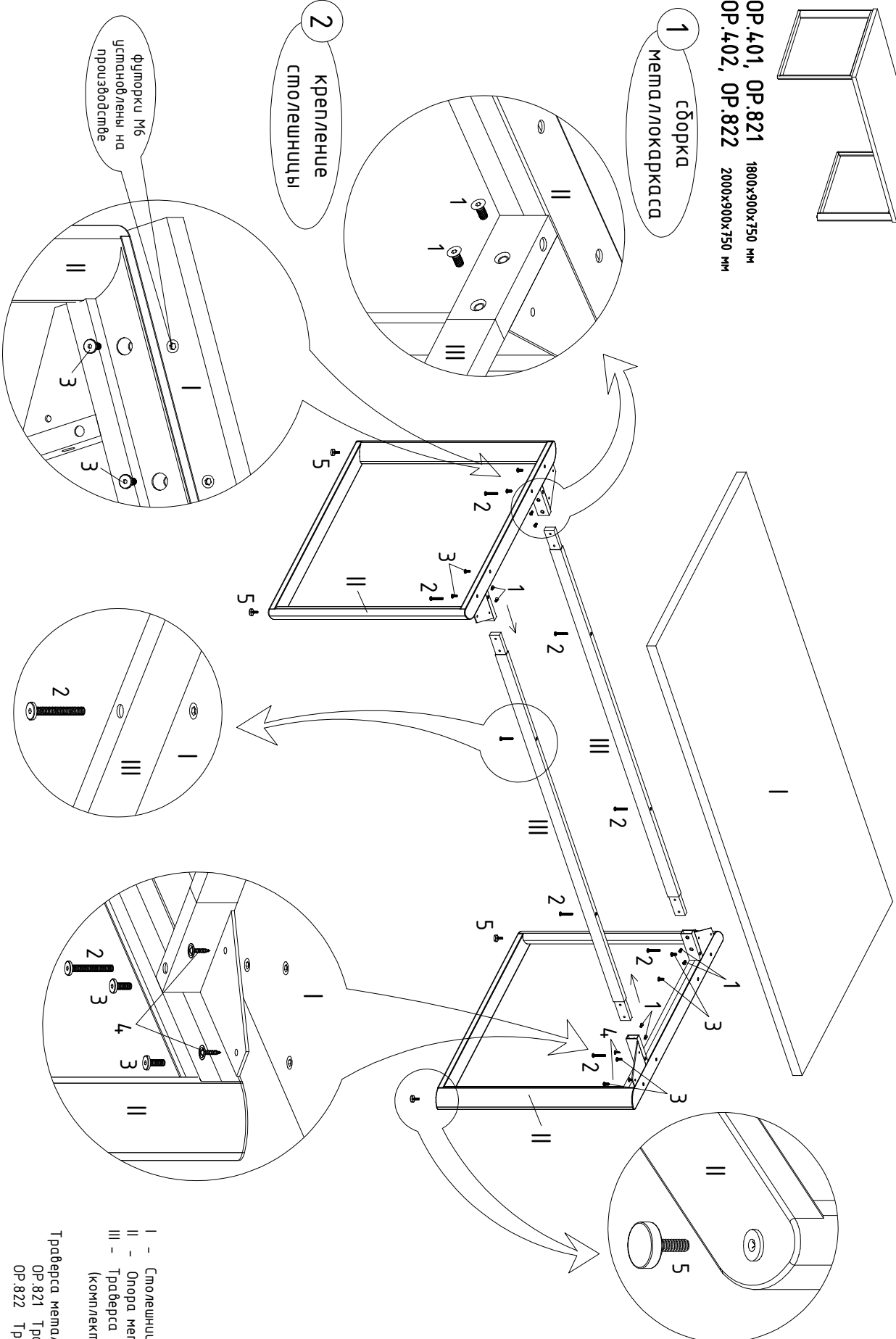
ОР.401, ОР.402 Столешница стола рабочего

ОР.800 Опора металлолическая

ОР.821, ОР.822 Траверса металлолическая

2 крепление столешницы

1 сборка металлокаркаса



- I - Столешница стола рабочего 1 шт,
- II - Опора металлолическая ОР.800 2 шт,
- III - Траверса металлолическая (комплект 2 шт) 1 шт.

Траверса металлолическая:

ОР.821 Траверса для стола 180 см,
ОР.822 Траверса для стола 200 см.

1		X8
2		X8
3		X8
4		X8
5		X4
6		X1

В связи с постоянным совершенствованием продукции конструкторское исполнение отдельных элементов мебели может отличаться от указанных в настоящей инструкции.

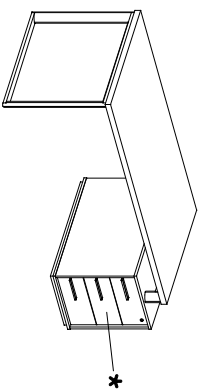
СХЕМА СБОРКИ (лист 2 из 2)

ВАРИАНТ СБОРКИ СТОЛА РАБОЧЕГО НА ОПОРНОЙ ТУМБЕ

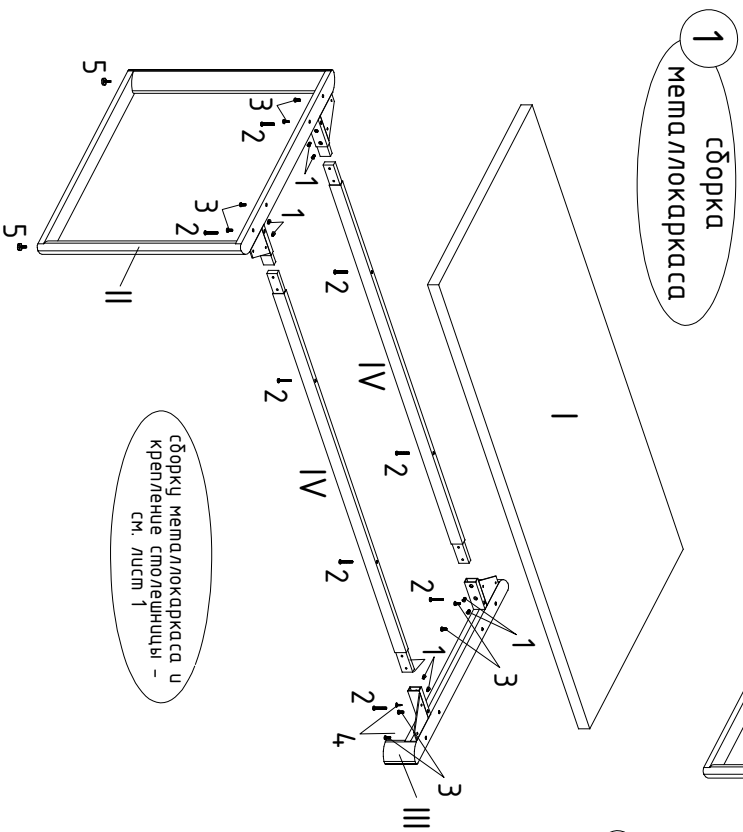
ОР.401, ОР.402 Столешница стола рабочего

ОР.800 Опора металлолическая, ОР.802 Опора металлолическая усеченная,

ОР.821, ОР.822 Траверса металлолическая



ОР.401, ОР.821 1800x900x750 мм
ОР.402, ОР.822 2000x900x750 мм

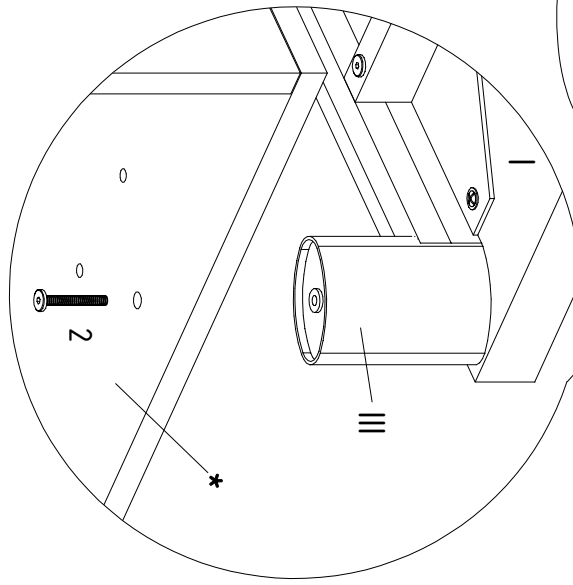
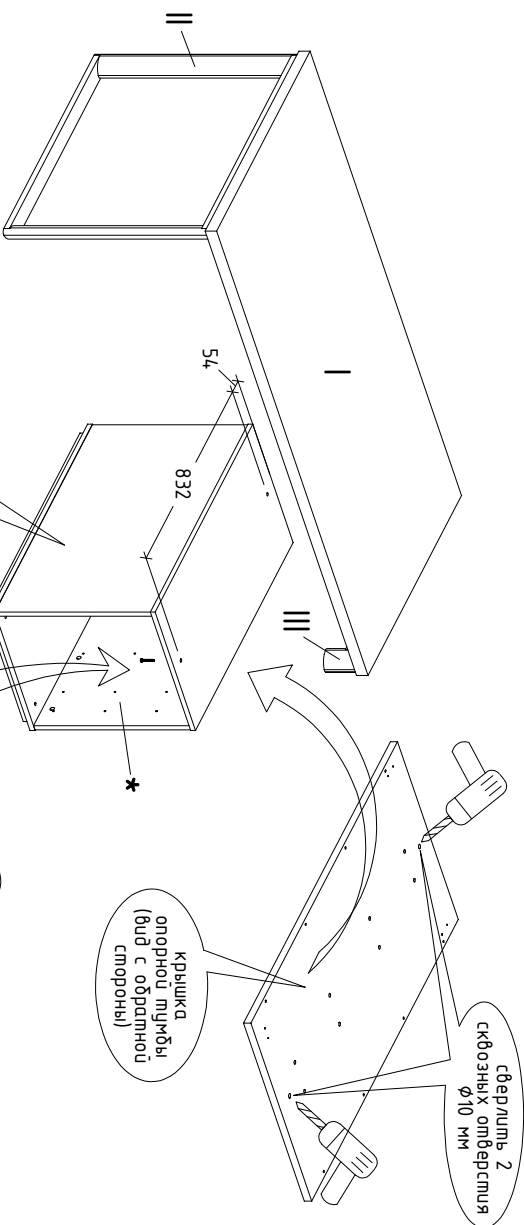


1 сборка
металлокаркаса

сборку металлокаркаса и
крепление столешницы -
см. лист 1

шумбу опорную
возможно установить
справа или слева

2 крепление к
опорной тумбе



1		X8
2		X10
3		X8
4		X8
5		X4
6		X1

В связи с постоянным совершенствованием продукции конструкторское исполнение отдельных элементов мебели может отличаться от указанных в настоящей инструкции.

* Установка стола рабочего показана на примере тумбы опорной ВЛ206

- I - Столешница стола рабочего 1 шт,
- II - Опора металлолическая ОР.800 1 шт,
- III - Опора металлолическая ОР.802 1 шт,
- IV - Траверса металлолическая (комплект 2 шт) 1 шт.

Траверса металлолическая:
ОР.821 Траверса для стола 180 см,
ОР.822 Траверса для стола 200 см.