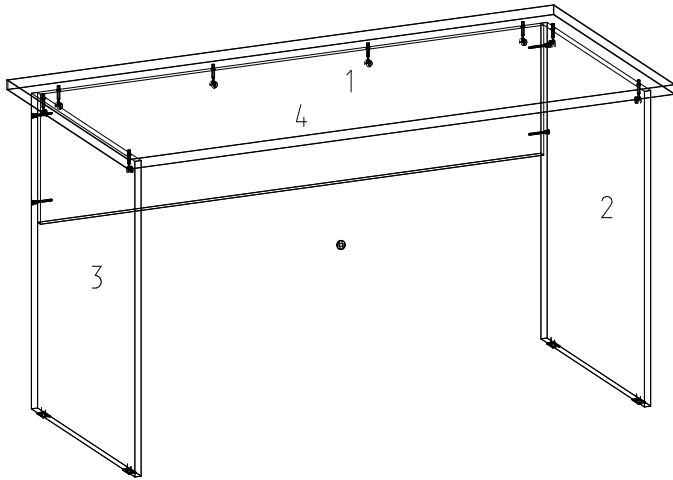


Схема сборки

1. Стол рабочий 22 плита [1400x680x750] Артикул: С.14.7

Эскиз



Наименование	Длина, мм	Ширина, мм	Кол-во
1 Столешница	1400	680	1
2 Стойка	728	580	1
3 Стойка	728	580	1
4 Царга	1288	300	1

Гвоздь [ГСТ]	8
Заглушка минификс	8
Заглушка с/к для конфирмата D=13	4
Конфирмат 7.0x50 [KON 7,0X50 IB]	4
Минификс шток [ШМф]	8
Подпятник под гвоздь [гвоздь]	4

Порядок сборки

1. Собрать стойки поз.2; 3 и царгу поз. 4. Использовать (конфирматы)
2. Установить столешницу поз.1. Использовать (минификс+шток)
3. Установить заглушки на минификсы и конфирматы. Использовать (заглушка для минификса, заглушка для конфирмата)
4. Установить подпятник под гвоздь на стойки поз. 3; 4. Использовать (подпятник под гвоздь, гвоздь.)