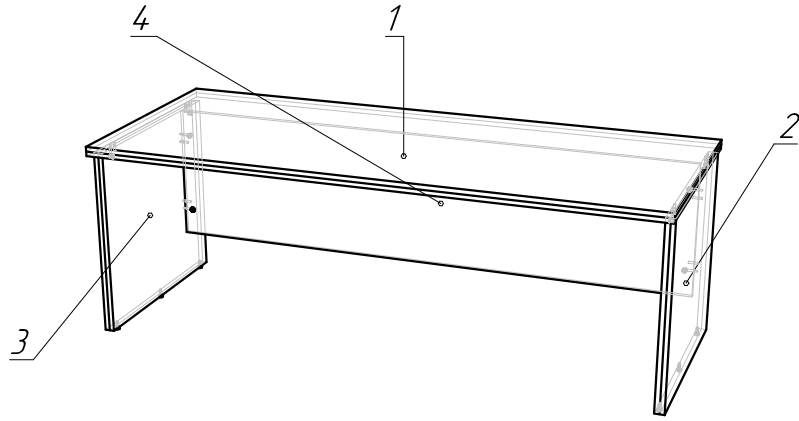
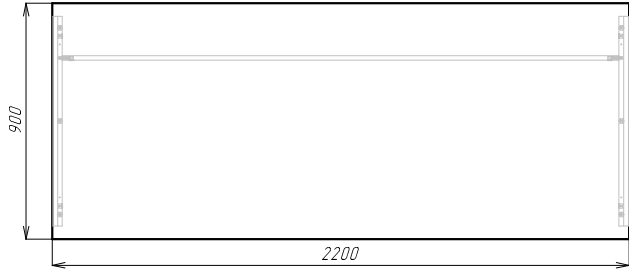


KSR-9	
-	
-	
<i>Сборочный чертеж</i>	
Количество в изделии, шт.	1
Изготовить, шт.	1
Разработал	Фомичев А.В.



Спецификация на ЛДСП 18мм цв1

Заказ
Изделие KSR-9
Артикул изделия

Поз	Обозн	Наименование	Кол-во	Заготовка		Деталь без облиц		Готовая деталь		Паз	Обозначение[L1]	Обозначение[L2]	Обозначение[W1]	Обозначение[W2]	Опер
				Длина[L]	Ширина[W]	Длина	Ширина	Длина	Ширина						
1		Столешница	1	2196	896	2196	896	2200	900		2*39_цв1	2*39_цв1	2*39_цв1	2*39_цв1	КП_ПрУ_Уп
1а	а	Столешница	1	2196	896	2196	896	2200	900						
2		Опора пр	1	719	796	719	796	719,5	800		2*39_цв1	2*39_цв1		0,4*39_цв1	КП_ПрУ_Уп
2а	а	Опора пр	1	719	796	719	796	719,5	800						
3		Опора лев	1	719	796	719	796	719,5	800		2*39_цв1	2*39_цв1		0,4*39_цв1	КП_ПрУ_Уп
3а	а	Опора лев	1	719	796	719	796	719,5	800						
4		Царга	1	2124	524	2124	524	2124	524,5		0,4*21_цв1				КП_ПрУ_Уп

Спецификация на крепеж, фурнитуру, сборки

Заказ
Изделие KSR-9
Артикул изделия

Поз	Обозн	Наименование	Кол-во	Примечание
		Стяжка эксцентриковая 18мм 8		
		Опора регулируемая М-6	6	
		Шкант 8*30	8	
		Заглушка эксцентрика (цв1) 8		