




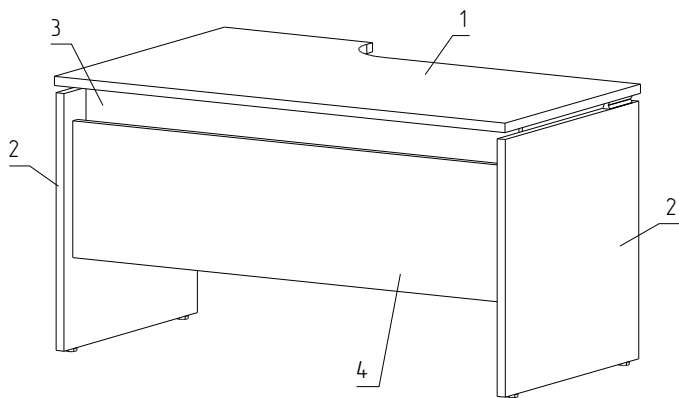
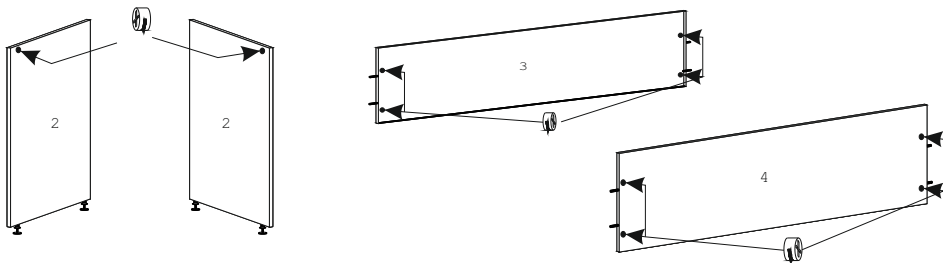


Схема сборки стола D-34, D-36

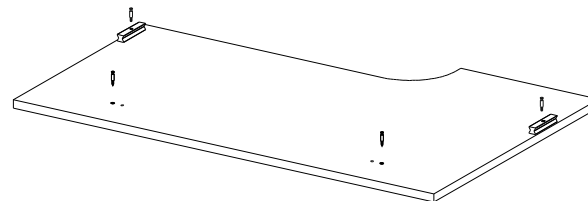
| Фурнитура | | | | | | | | | |
|--|---|---|---|---|---|---|---|---|---|
|  |  |  |  |  |  |  |  |  |  |
| A | B | C | D | E | F | G | H | I | J |
| 8шт. | 4шт. | 6шт. | 6шт. | 6шт. | 4шт. | 18шт. | 2шт. | 4шт. | 4шт. |



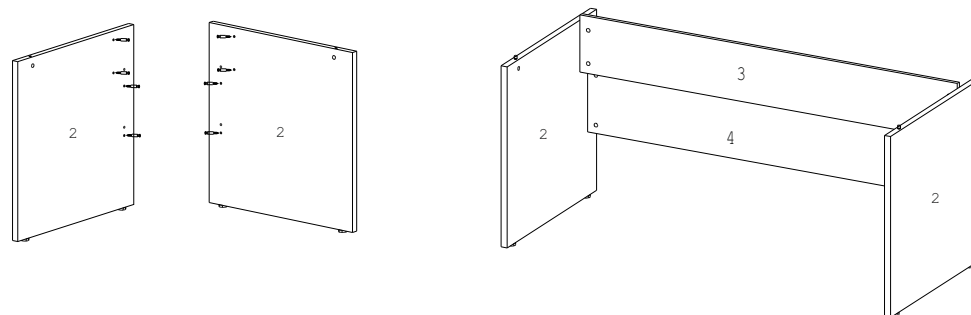
1. Вбить шканты С в торцы деталей 3 и 4.
2. Ввернуть присадки для опор F в нижний торец деталей 2.
3. Ввернуть опоры I в присадки F.
4. Вставить эксцентрики D в детали 4, 2 стрелками к торцевым отверстиям.
5. Вставить эксцентрики E в деталь 3 стрелками к торцевым отверстиям.



6. Прикрутить проставку Н винтами J при помощи шестигранника к детали №1.
7. Ввернуть дюбели В в проставки Н.



8. Ввернуть дюбели А в детали 2.
9. Соединить детали 2 с деталями 3, 4 и закрутить эксцентрики по часовой стрелке.



10. Присоединить столешницу 1 к деталям 2 и 3. Закрутить эксцентрики по часовой стрелке.
11. Закрывать эксцентрики заглушками G.

