

Инструкция по сборке

RIVA

Фабрика офисной мебели.

Стол переговорный на O-образном м/к

O.MO-PRG-19

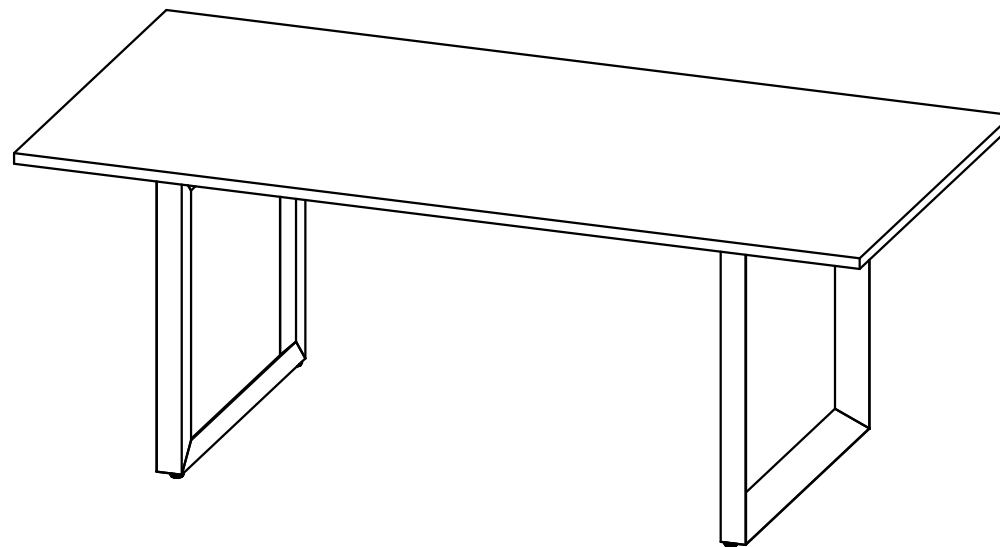
Комплект: O.SPRG-19 + O.MOZ-80 + O.MKT-138

Габаритные размеры:

Ширина 1980мм

Глубина 980мм

Высота 750мм



1. Гарантии изготовителя.

Гарантийный срок эксплуатации изделия 18 месяцев с момента приобретения. Срок службы изделия 5 лет.

Предприятие-изготовитель гарантирует соответствие изделия требованиям ГОСТ 16371-93 при соблюдении правил транспортировки, хранения и эксплуатации.

Предприятие-изготовитель не несет ответственности за недостатки изделия, появившиеся в результате несоблюдения правил эксплуатации, сборки, транспортировки и ухода за мебелью.

Предприятие-изготовитель оставляет за собой право проводить конструктивные изменения, связанные с внедрением новых материалов и технологий, направленных на повышение качества и долговечности изделий.

| | |
|-------------|----------|
| O.MO-PRG-19 | Схема СБ |
| O.SPRG-19 | + |
| O.MOZ-80 | - |
| O.MKT-138 | - |

2. Транспортировка, хранение, эксплуатация и уход за мебелью.

Изделие допускается транспортировать в упаковке предприятия изготовителя любым видом транспорта при условии надёжной защиты от механических повреждений и влаги (атмосферных осадков и т.д.).


НЕ ДОПУСКАЕТСЯ ВОЗДЕЙСТВИЕ ВЛАГИ. Изделие должно храниться и эксплуатироваться в сухих и тёплых помещениях. Не рекомендуется устанавливать изделие около источников тепла.

Удаление пыли с поверхности изделия следует производить мягкой тканью с использованием специальных составов по уходу за мелью.

3. Комплектность изделия.

| Поз. | Наименование | Готовая деталь | | | Кол. |
|------|---------------------------------------|----------------|---------|--------|------|
| | | Ширина | Глубина | Высота | |
| 1 | Столешница 0.SPRG-19 | 1980 | 980 | 25 | 1 |
| 2 | Опора 0-образная завершающая 0.MOZ-80 | 796 | 60 | 715 | 2 |
| 3 | Комплект траверс стола 0.MKT-138 | 1376 | 100 | 55 | 1 |

4. Состав комплекта фурнитуры.

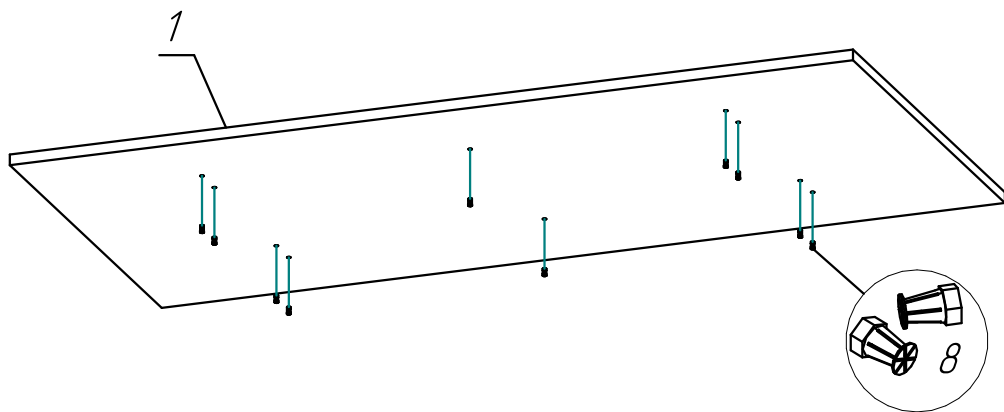
| Столешница 0.SPRG-19: | | | | Опора 0-образная завершающая 0.MOZ-80: | | | |
|-----------------------|---|--------------------------------|------|--|---|----------------------------|------|
| Поз. | Внешний вид | Наименование | Кол. | Поз. | Внешний вид | Наименование | Кол. |
| 8 |  | Футорка М6 с распорным шариком | 10 | 9 |  | Винт М6х14мм с прессшайбой | 24 |
| | | | | 10 |  | Винт М6х20мм с прессшайбой | 8 |
| | | | | 11 |  | Опора регулируемая М10 | 4 |

Сборку изделия рекомендуем доверить специалисту. В случае самостоятельной сборки обязательно ознакомьтесь с указаниями по сборке. За повреждения изделия, произошедшие во время сборки, фирма ответственности не несет.

5. Последовательность сборки.

1. При помощи молотка вбейте футорки М6 с распорным шариком (8) во все отверстия на нижней стороне столешницы (1) (рис. 1).

Рис.1



2

2. Распакуйте опоры 0-образные завершающие (2). В сторону, на которой расположены только два отверстия вверните опоры регулируемые М10 (11) (рис. 2).

3. Слегка наживите 16 винтов М6х14 с прессшайбой (9) в отверстия, находящиеся в вертикальной плоскости опор 0-образных, оставив 6-7мм, чтобы зацепить траверсы к опорам (рис. 3).

4. Распакуйте комплект траверс стола (3). Соедините опоры 0-образные (2) и комплект траверс стола (3) оставшимися 8 винтами М6х14 с прессшайбой (9) (рис. 4). Затяните до упора наживленные в пункте 3 винты М6х14 с прессшайбой (9).

5. Закрепите столешницу (1) к полученной конструкции (2-3) винтами М6х20 (10) (рис. 5).

Рис.2

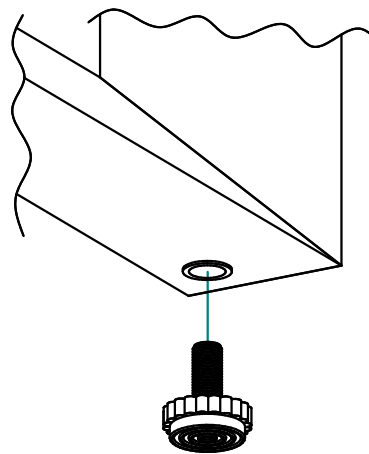


Рис.3а

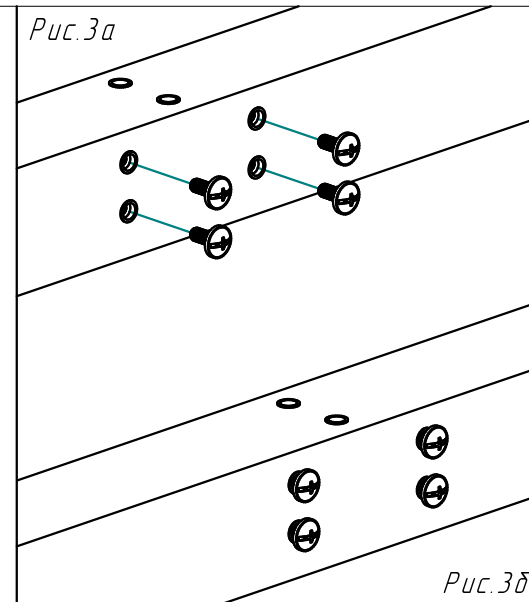


Рис.3б

Рис.4

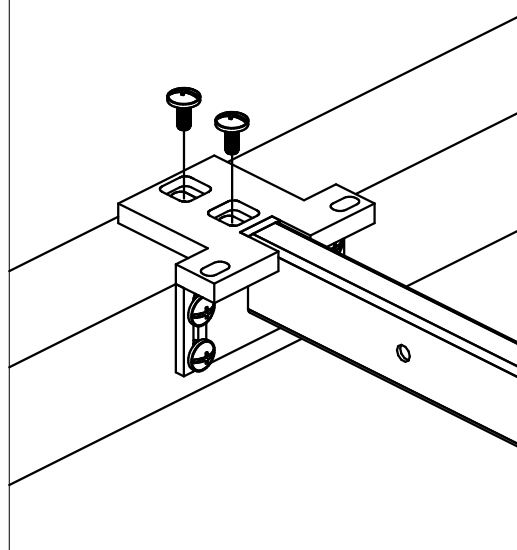
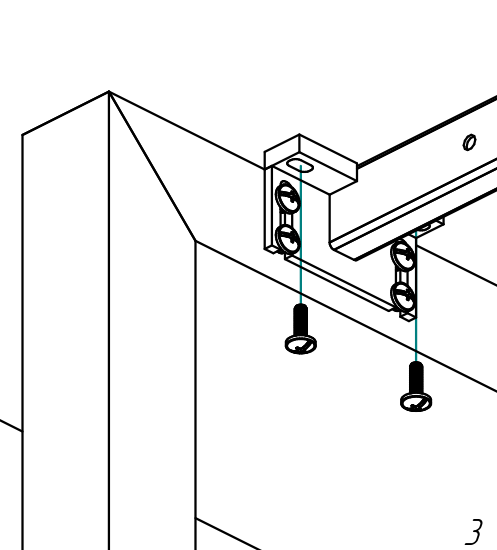


Рис.5



3