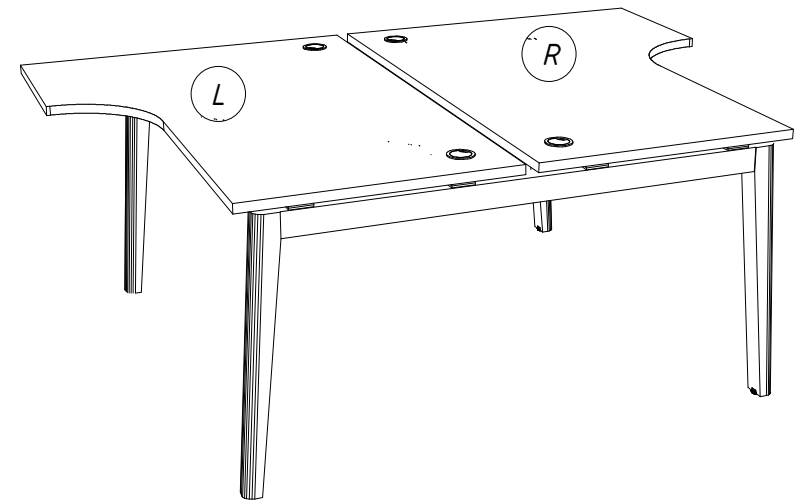


# Инструкция по сборке



## Рабочая станция, опоры - массив дерева OW.D.SA



Артикул / Габарит	Наименование	Артикул	Габарит, мм			Кол.
			Дл.	Шир.	Тол.	
OW.D.SA-1 / 1580*1995*750мм	Столешница эргономичн. левая	O.SSA-1L	1580	980	25	1
	Столешница эргономичн. правая	O.SSA-1R	1580	980	25	1
	Опора завершающая	OW.PZ-147	1475	715	60	2
	Комплект траверс стола	O.MKT-158	1574	100	52	2

OW.D.SA-2 / 1380*1995*750мм	Столешница эргономичн. левая	O.SSA-2L	1380	980	25	1
	Столешница эргономичн. правая	O.SSA-2R	1380	980	25	1
	Опора завершающая	OW.PZ-147	1475	715	60	2
	Комплект траверс стола	O.MKT-138	1374	100	52	2

OW.D.SA-3 / 1380*2395*750мм	Столешница эргономичн. левая	O.SSA-3L	1380	1180	25	1
	Столешница эргономичн. правая	O.SSA-3R	1380	1180	25	1
	Опора завершающая	OW.PZ-163	1635	715	60	2
	Комплект траверс стола	O.MKT-138	1374	100	52	2

OW.D.SA-4 / 1580*2395*750мм	Столешница эргономичн. левая	O.SSA-4L	1580	1180	25	1
	Столешница эргономичн. правая	O.SSA-4R	1580	1180	25	1
	Опора завершающая	OW.PZ-163	1635	715	60	2
	Комплект траверс стола	O.MKT-158	1574	100	52	2

### 1. Гарантии изготовителя

Гарантийный срок эксплуатации изделия 18 месяцев с момента приобретения. Срок службы изделия 5 лет.

Предприятие-изготовитель гарантирует соответствие изделия требованиям ГОСТ-16371-93 при соблюдении правил транспортировки, хранения и эксплуатации.

Предприятие-изготовитель не несет ответственности за недостатки изделия, появившиеся в результате несоблюдения правил эксплуатации, сборки, транспортировки и ухода за мебелью.

Предприятие-изготовитель оставляет за собой право проводить конструктивные изменения, связанные с внедрением новых материалов и технологий, направленных на повышение качества и долговечности изделий.

### 2. Транспортировка, хранение, эксплуатация и уход за мебелью

Изделие допускается транспортировать в упаковке предприятия-изготовителя любым видом транспорта при условии надежной защиты от механических повреждений и влаги (атмосферных осадков и т.д.).

**НЕ ДОПУСКАЕТСЯ ВОЗДЕЙСТВИЕ ВЛАГИ.** Изделие должно храниться и эксплуатироваться в сухих и теплых помещениях. Не рекомендуется устанавливать изделие около источников тепла.

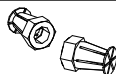



Удаление пыли с поверхности изделия следует производить мягкой тканью с использованием специальных составов по уходу за мебелью.

### 3. Комплектность изделия

Поз.	Наименование	Габарит, мм			Кол.
		Дл.	Шир.	Тол.	
1-L	Столешница стола эргономичного левая	1380	980	25	1
1-R	Столешница стола эргономичного правая	1380	720	25	1
2	Опора завершающая	1475	60	715	2
3	Комплект траверс стола	1374	100	52	2

Схема сборки представлена для стола письменного OW.D.SA-2. Процедура сборки и комплектность фурнитуры для столов других типоразмеров (см. Таблицу) идентична.

### 4. Состав комплекта фурнитуры

Фурнитура				Фурнитура			
Поз.	Внешний вид	Наименование	Кол.	Поз.	Внешний вид	Наименование	Кол.
8		Пластина-проставка	8	40		Футорка М6	28
23		Винт М6х14	48	74		Заглушка под электрооборудование	4
24		Винт М6х20	16	84		Опора М8	4
27		Винт М6х50 (*)	4				

(\*) – для столов от 1380мм

Сборку изделия рекомендуем доверить специалисту. В случае самостоятельной сборки обязательно ознакомьтесь с указаниями по сборке. За повреждения изделия, произошедшие во время сборки, фирма ответственности не несет.

### 5. Последовательность сборки

При помощи молотка вбейте футорки М6 [40] с распорным шариком в отверстия на нижней стороне столешницы [1].

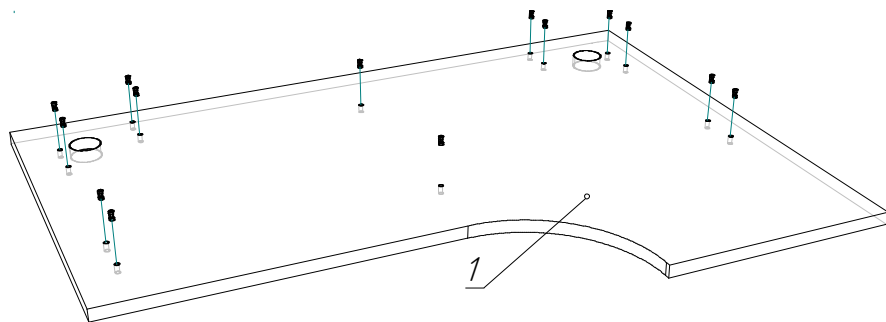


Рисунок №1

К нижней части опор [2] вверните Регулируемые опоры М8 [84].

Присоедините к Опорам [2] Траверсы [3] винтами М6х14 [23], между наконечником траверсы и опорой расположите Пластину-проставку [8].

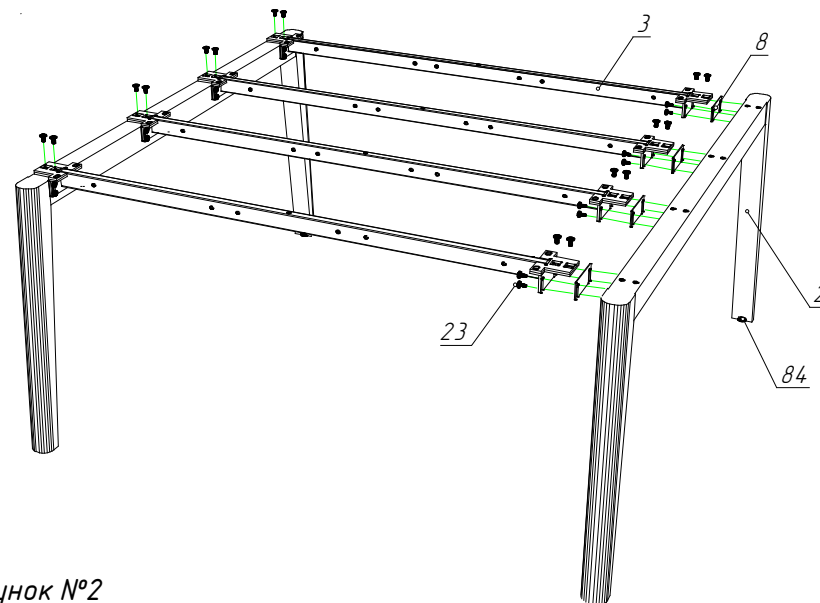


Рисунок №2

Прикрепите столешницу к полученной конструкции при помощи винтов М6х20 [24]. Для столешниц от 1380мм и больше по центру траверсы предусмотрен крепеж винтом М6х50мм [27]. Установите заглушки под электрооборудование [74].

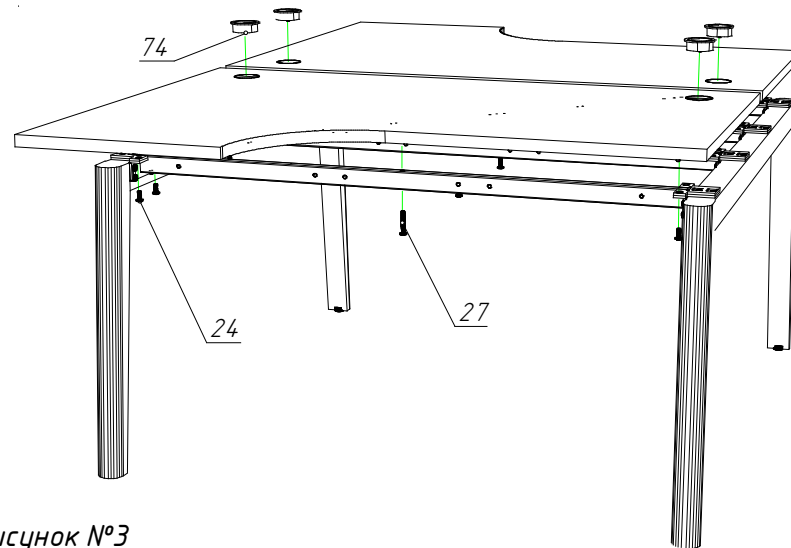


Рисунок №3