

–Уважаемые покупатели!

Для удобства транспортировки, мебель поставляется в разобранном виде с учетом на то, что сборку Вы будете производить сами. Стоимость сборки в стоимость изделия не включена. При покупке необходимо убедиться в наличии всех деталей согласно прилагаемого паспорта и отсутствия дефектов на них. После сборки, претензии по количеству и качеству сборочных единиц не принимаются. Предприятие – изготовитель не несет ответственности за дефекты, возникшие в процессе сборки и эксплуатации, вследствие несоблюдения настоящей инструкции или применения изделия не по назначению.

Примечание. Предприятие оставляет за собой право вносить изменения в конструктивные элементы мебели и заменять фурнитуру, не ухудшая качество изделия.

Рекомендации по сборке

Перед началом сборки и дальнейшей эксплуатации внимательно ознакомьтесь с настоящим руководством и следуйте его рекомендациям.

Изделие следует собирать вдвоем на ровной поверхности, соблюдая последовательность согласно представленной схеме.

Правила пользования и эксплуатации изделия

Уважаемые покупатели. Срок эксплуатации мебели напрямую зависит от Вашего бережного отношения к ней.

- Избегайте прямого попадания воды на изделия во избежание разбухания поверхностей. В случае попадания воды, следует немедленно вытереть поверхность насухо мягкой тканью.
- Не храните мебель в сырых непроветриваемых помещениях и не устанавливайте вплотную к отопительным приборам.
- Не ставьте под прямые солнечные лучи, т.к. под их воздействием изменяется цвет лицевых поверхностей изделия.
- Аккуратно передвигайте с места на место изделие, чтобы не повредить опоры в процессе передвижения.
- Не ставьте на поверхность раскаленные предметы.
- Не допускайте попадания на поверхность веществ, таких как растворители, бензин, обезжиривающие средства и т.п.
- При чистке, во избежание повреждения поверхностей, не используйте щетки, жесткие ткани, зернистые порошки. Для ухода за мебелью используйте специальные средства, предназначенные для мебели.
- В шкафу для платья и белья, рекомендуем, вещи вплотную к петлям не располагать.
- Периодически, в случае ослабления резьбовых соединений, необходимо их подтянуть.

Помните! Несоблюдение каких-либо из вышеуказанных условий, повлекшие возникновение недостатков мебели, является основанием утраты права на гарантийное обслуживание.

Транспортирование и хранение

- Транспортирование рекомендуется всеми видами транспортов крытых транспортных средствах, а также в контейнерах.
- Мебель должна храниться в крытых помещениях при температуре не ниже +2С и относительной влажности воздуха 45% - 70%.

Гарантийные обязательства

Изготовитель гарантирует соответствие изделий мебели требованиям ГОСТ 16371 при соблюдении условий транспортирования, хранения, сборки (мебели, поставляемой в разобранном виде), эксплуатации и рекомендаций по уходу за мебелью.

Срок службы изделия – 7 лет, срок гарантии – 24 месяца со дня приобретения при предъявлении: маркировочных ярлыков; инструкции по сборке и эксплуатации; документов, подтверждающих факт покупки. Гарантия предоставляется при отсутствии механических повреждений, возникших при самостоятельной транспортировке, установке и сборке; эксплуатации; загрязнений; следов самостоятельного ремонта.

На изделия, подвергнутые модификации не на предприятии-изготовителе, гарантия не распространяется.

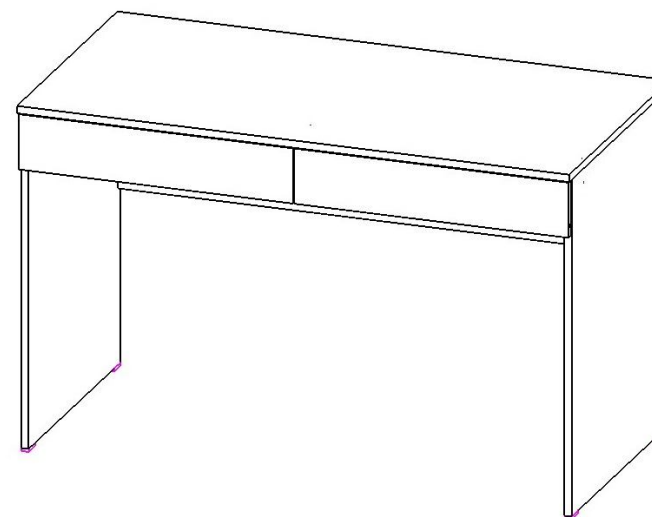
При обнаружении производственных дефектов ссылаетесь на номер заказа, приложите гарантийный талон и упаковочный ярлык.



ООО "ПАНОРАМА"
Россия, Удмуртская Республика
426039, г. Ижевск
ул.В.Шоссе д.302 оф.202/1
Тел. 941-578
E-mail: info@comfortsmebel.ru

EAC
ТР ТС 025/2012

Инструкция по эксплуатации корпусной мебели АГАТА М15 Стол письменный



Габаритные размеры (мм): 1200x600x750

Высота: 750

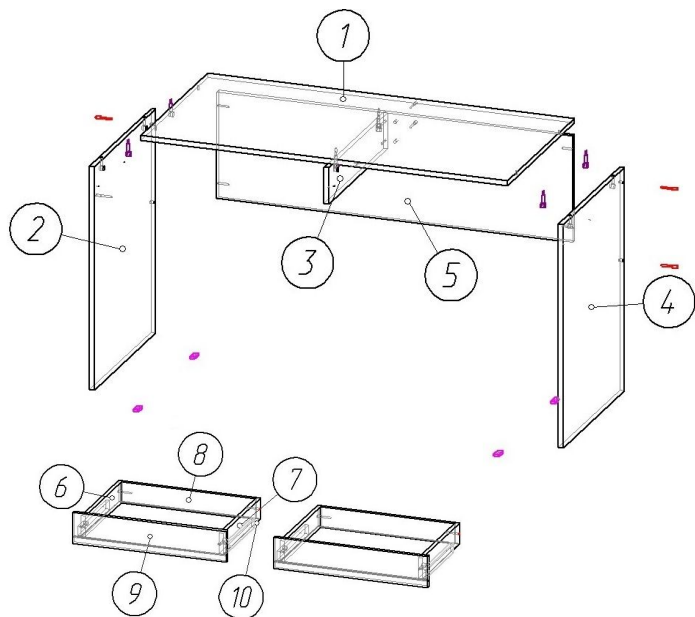
Ширина: 1200

Глубина: 600

Вес: 29 кг

Сборку изделия произвести согласно данной инструкции.

Схема сборки



Фурнитура			
А	Б	В	Г
Д	Е	Ж	

№	Состав изделия	Размер, мм	Кол-во
1	Столешница	1200x600x16	1
2	Боковина левая	734x550x16	1
3	Перегорodka	533x120x16	1
4	Боковина правая	734x550x16	1
5	Ребро жесткости	1164x350x16	1
6	Стенка ящика левая	400x80x16	2
7	Стенка ящика правая	400x80x16	2
8	Стенка ящика задняя	517x80x16	2
9	Фасад ящика	595x120x16	2
10	Дно ящика	546x405x3	2

	Перечень фурнитуры	Кол-во
А	Конфирмат 7x50	10 шт.
Б	Ключ шестигранник	1 шт.
В	Стяжка эксцентриковая	10 шт.
Г	Подпятники	4 комп.
Д	Саморез 3,5x16	44 шт.
Е	Направляющие шариковые 300мм	2 комп.
Ж	Заглушка самокл. D13	4 шт.

Схема установки направляющей шариковой стяжки

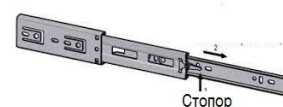
***Сборку изделия производить на ровной гладкой поверхности.**

Порядок сборки:

1. На боковины дет. № 2 и 4 установить подпятники (Г) с помощью саморезов (Д).
2. К деталям № 2, 3и 4 прикрепить часть шариковых направляющих (Е) с помощью саморезов (Д).
3. Между боковинами дет. №2 и 4 установить ребро жесткости дет. №5 при помощи конфирматов (А).
4. Закрепить столешницу дет. №1 к боковинам дет. №2 и 4 эксцентриковыми стяжками (В)
5. К ребру жесткости дет. №5 прикрепить перегородку дет. № 3 с помощью эксцентриковых стяжек (В) и конфирматов (А).
6. Установить заглушки (Ж).

Сборка ящиков:

7. К деталям №6 и 7 прикрепить вторую часть шариковых направляющих при помощи саморезов (Д). Детали №6, 7, 8 соединить при помощи конфирматов (А).
8. К собранной конструкции присоединить деталь №9 при помощи эксцентриковых стяжек (В). Обратите внимание на то, что фасады универсальные (см. схему установки фасадов).
9. Выравнять диагонали, вставить деталь №10 в паз детали №9 и закрепить саморезами (Д).



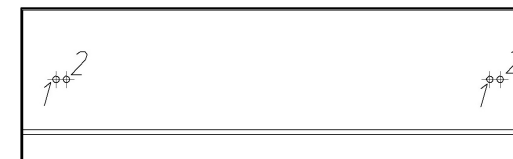
Перед установкой направляющие разъединить. Для этого стопор правой направляющей следует поднять вверх, левой опустить вниз. При монтаже соединить их, вставив друг в друга до щелчка.



Схема установки фасадов

ВНИМАНИЕ: Максимальная распределенная нагрузка на ящик не более 5 кг.

ПРИМЕЧАНИЕ: Изделие необходимо устанавливать на ровную поверхность.



- 1) Отверстия для левого фасада
- 2) Отверстия для правого фасада