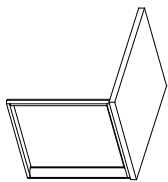
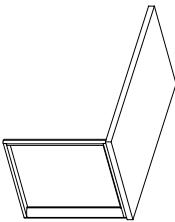


СХЕМА СБОРКИ

БР.408, БР.409 Столешница бруфinga-приставка
ОР.801 Опора металлопластиковая

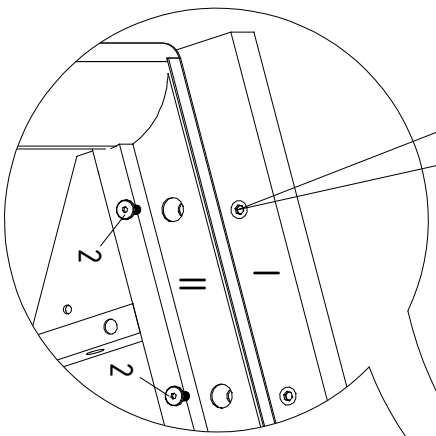


БР.408 900x700x750 мм

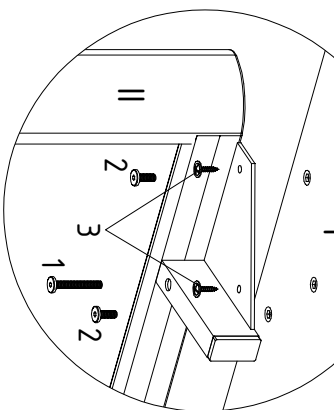
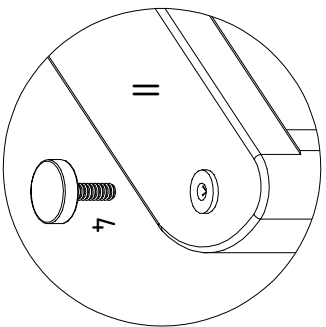
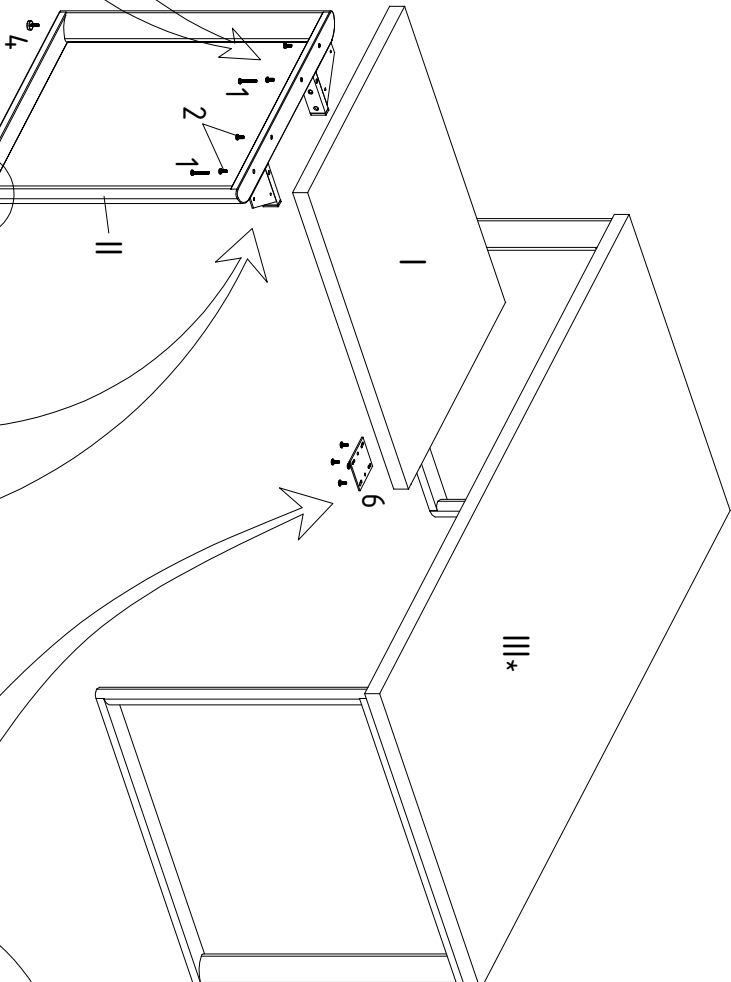


БР.409 1300x700x750 мм

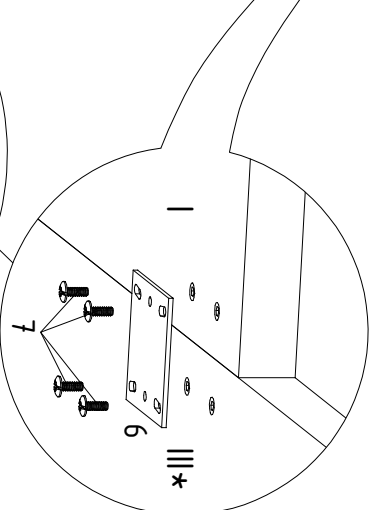
Фитинги М6
установлены на
производстве



Соединение
бруфinga к столешнице
рабочего стола



1. закрепить пластины
к столешнице стола,
2. плотно приставить
3. закрепить пластины
к бруфingu



1		X2
2		X4
3		X4
4		X2
5		X1
6		X2
7		X8

В связи с постоянным
совершенствованием продукции
конструктивное исполнение
отдельных элементов мебели
может отличаться от
указанных в настоящей
инструкции.

I - Столешница бруфinga-приставка 1 шт,
II - Опора металлопластиковая ОР.801 1 шт,

III* - Столешница стола рабочего