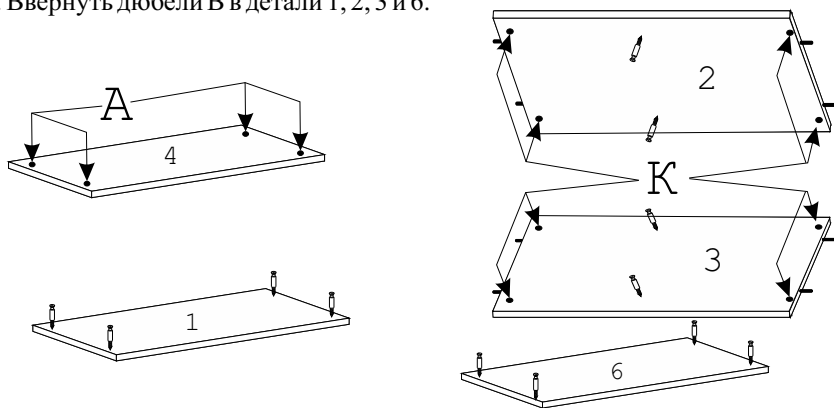


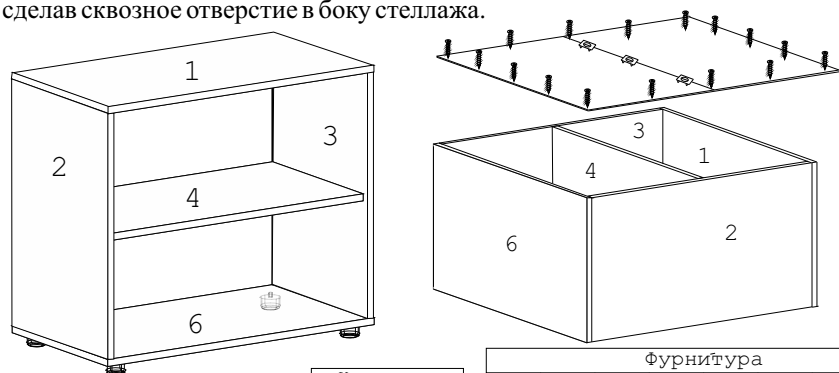


### Схема сборки стеллажей V-65

1. Вбить шканты D в торцы деталей 2 и 3.
2. Вставить эксцентрики K в отверстия на деталях 2, 3 стрелками к торцевым отверстиям.
3. Вставить эксцентрики A в отверстия на детали 4 стрелками к торцевым отверстиям.
4. Ввернуть дюбели B в детали 1, 2, 3 и 6.



5. Соединить детали 2 и 3 с деталями 1, 4 и 6, затянуть эксцентрики A и K по часовой стрелке до упора.
6. Вставить заглушки C в эксцентрики A и K.
7. Положить каркас на пол, привернуть задние стенки шурупами F на расстоянии примерно 200мм друг от друга.
8. Соединить задние стенки между собой мебельными скрепками P.
9. Вставить опоры G в деталь 6, установить стеллаж вертикально, отрегулировать опоры по высоте шестигранным ключом.
10. Вставить заглушки E в опоры G.
11. Стоящие рядом стеллажи нужно соединить между собой стяжкой M, предварительно сделав сквозное отверстие в боку стеллажа.

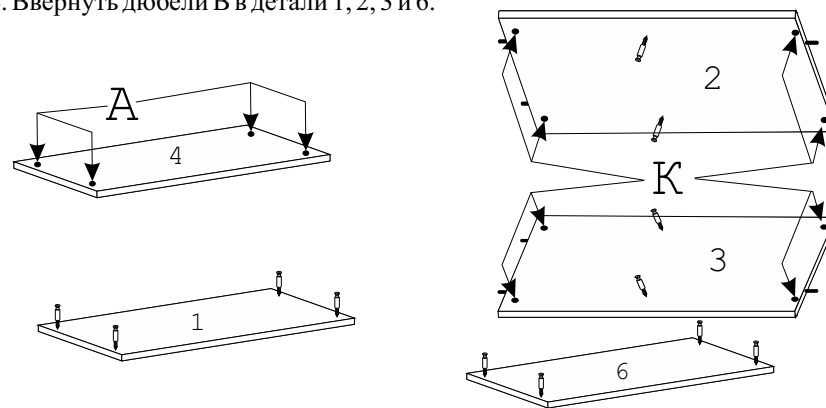


Фурнитура									
4 шт	12 шт	12 шт	8 шт	4 шт	22 шт	4 шт	8 шт	1 шт	5 шт

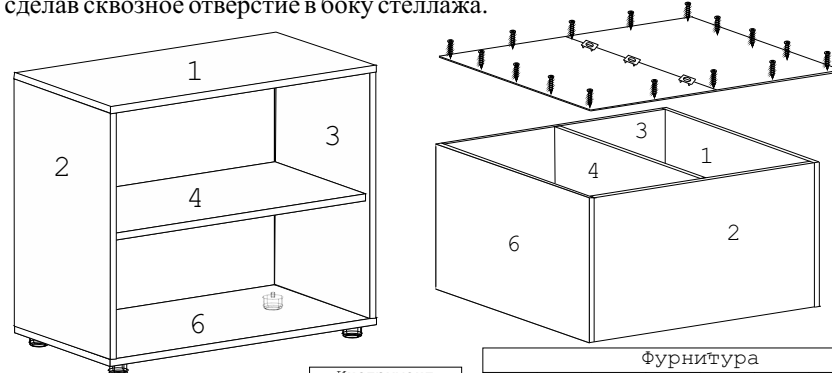


### Схема сборки стеллажей V-65

1. Вбить шканты D в торцы деталей 2 и 3.
2. Вставить эксцентрики K в отверстия на деталях 2, 3 стрелками к торцевым отверстиям.
3. Вставить эксцентрики A в отверстия на детали 4 стрелками к торцевым отверстиям.
4. Ввернуть дюбели B в детали 1, 2, 3 и 6.



5. Соединить детали 2 и 3 с деталями 1, 4 и 6, затянуть эксцентрики A и K по часовой стрелке до упора.
6. Вставить заглушки C в эксцентрики A и K.
7. Положить каркас на пол, привернуть задние стенки шурупами F на расстоянии примерно 200мм друг от друга.
8. Соединить задние стенки между собой мебельными скрепками P.
9. Вставить опоры G в деталь 6, установить стеллаж вертикально, отрегулировать опоры по высоте шестигранным ключом.
10. Вставить заглушки E в опоры G.
11. Стоящие рядом стеллажи нужно соединить между собой стяжкой M, предварительно сделав сквозное отверстие в боку стеллажа.



Фурнитура									
4 шт	12 шт	12 шт	8 шт	4 шт	22 шт	4 шт	8 шт	1 шт	5 шт