




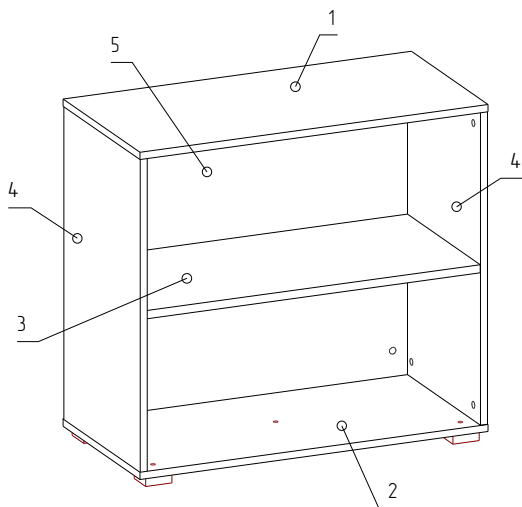
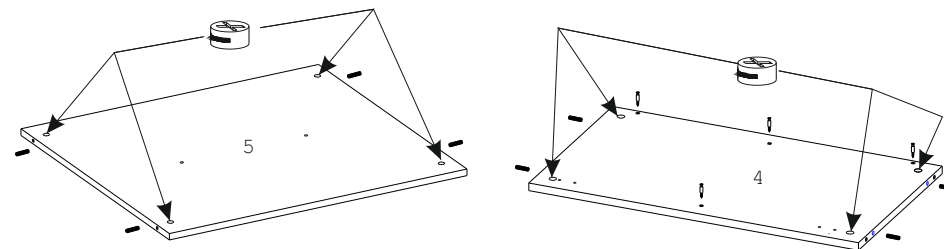
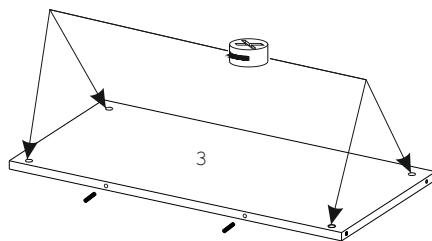
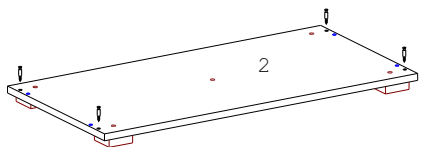
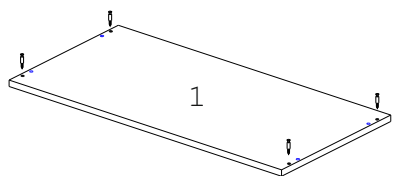


### Схема сборки стеллажа D-65

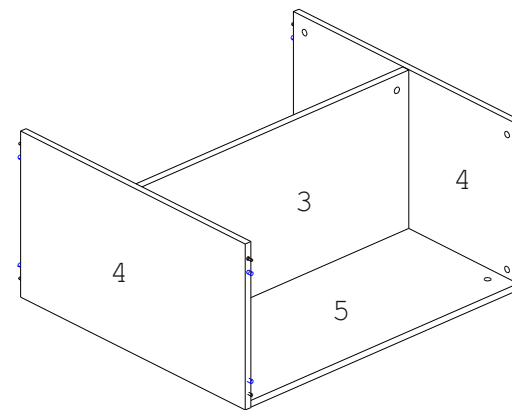
Фурнитура					
					
16 шт.	14 шт.	16 шт.	20 шт.	5 шт.	21 шт.



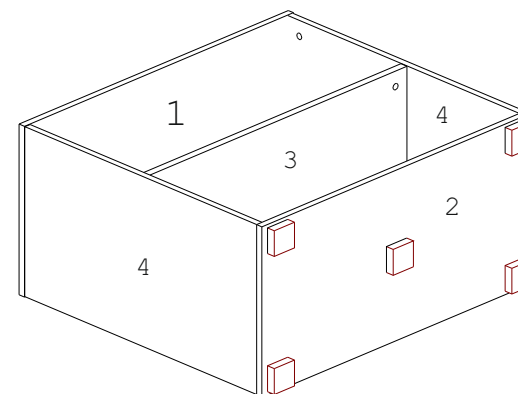
1. Вбить шканты В в торцы деталей № 3,4,5.
2. Вставить эксцентрики С в отверстия на детали № 3,4,5 стрелками к торцевым отверстиям.
3. Вкрутить дюбеля А в детали № 1, 2,4.
4. Привернуть круглое основание опор F к детали 2 четырьмя шурупами Е. Прикрутить к круглому основанию квадратную часть опоры.



5. Соединить деталь № 4 с деталью № 5.
6. Соединить детали № 3 с деталями № 4 и затянуть эксцентрики. Соединить второй бок № 4 к деталям № 3, 5 и затянуть эксцентрики.



7. Соединить детали № 1 и 2 с деталями № 4 и затянуть эксцентрики.



8. Закрыть эксцентрики заглушками G.