

Схема сборки стеллажа высокого АВС 120


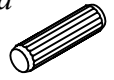
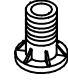

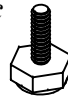


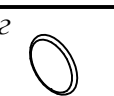

Габариты: 1200 x 300 x 1800

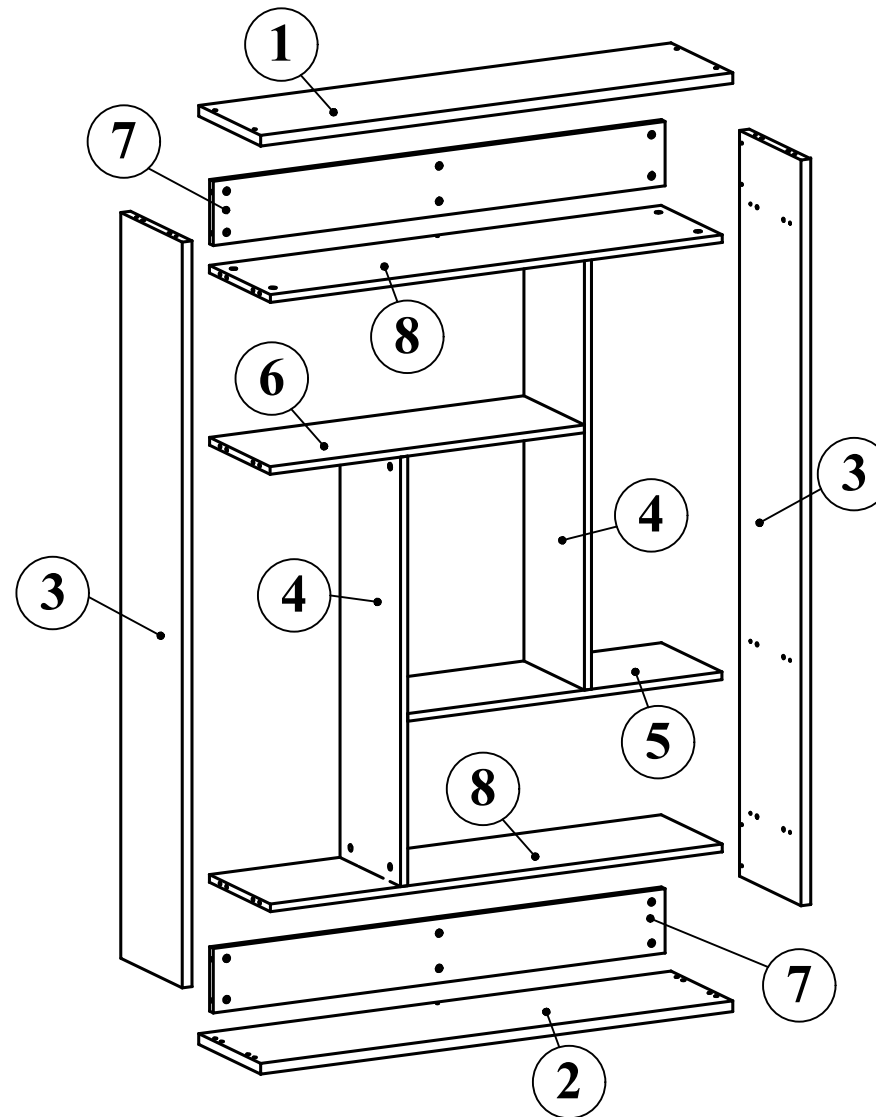


Комплектация деталей:

- | | |
|----------------------------------|------|
| 1. Стенка горизонтальная верхняя | 1 шт |
| 2. Стенка горизонтальная нижняя | 1 шт |
| 3. Стенка боковая | 2 шт |
| 4. Перегородка вертикальная | 2 шт |
| 5. Полка нижняя | 1 шт |
| 6. Полка верхняя | 1 шт |
| 7. Перегородка горизонтальная | 2 шт |
| 8. Полка длинная | 2 шт |

Комплектация фурнитуры:

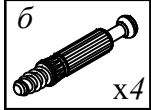
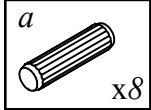
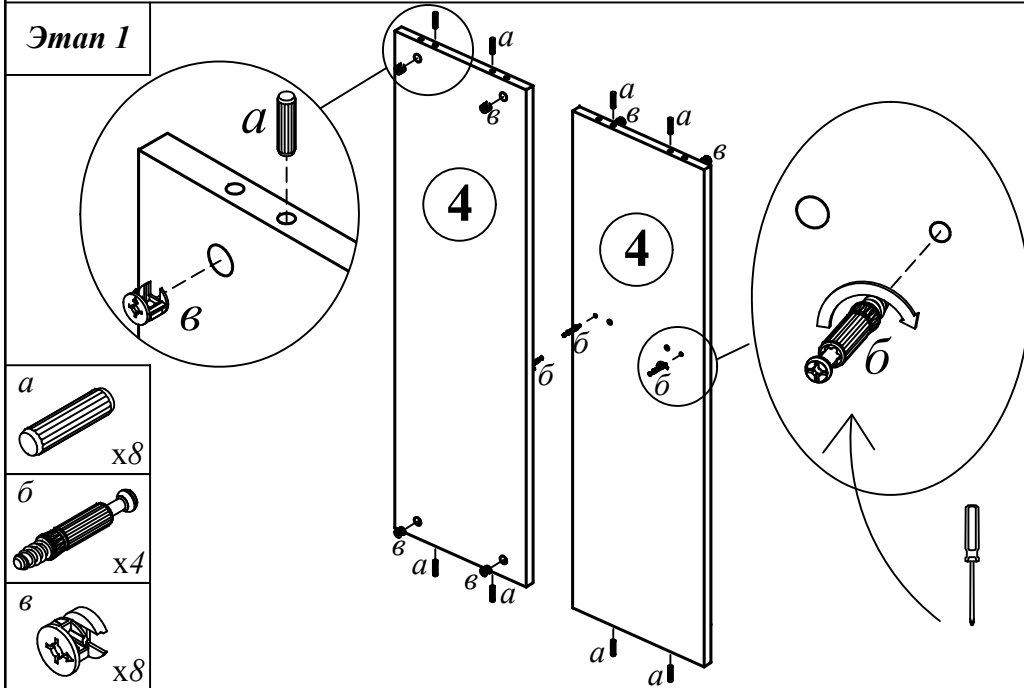
			8 шт.
	32 шт.		6 шт.
	36 шт.		6 шт.
	36 шт.		8 шт.
	36 шт.		1 шт.



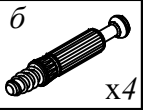
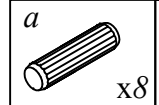
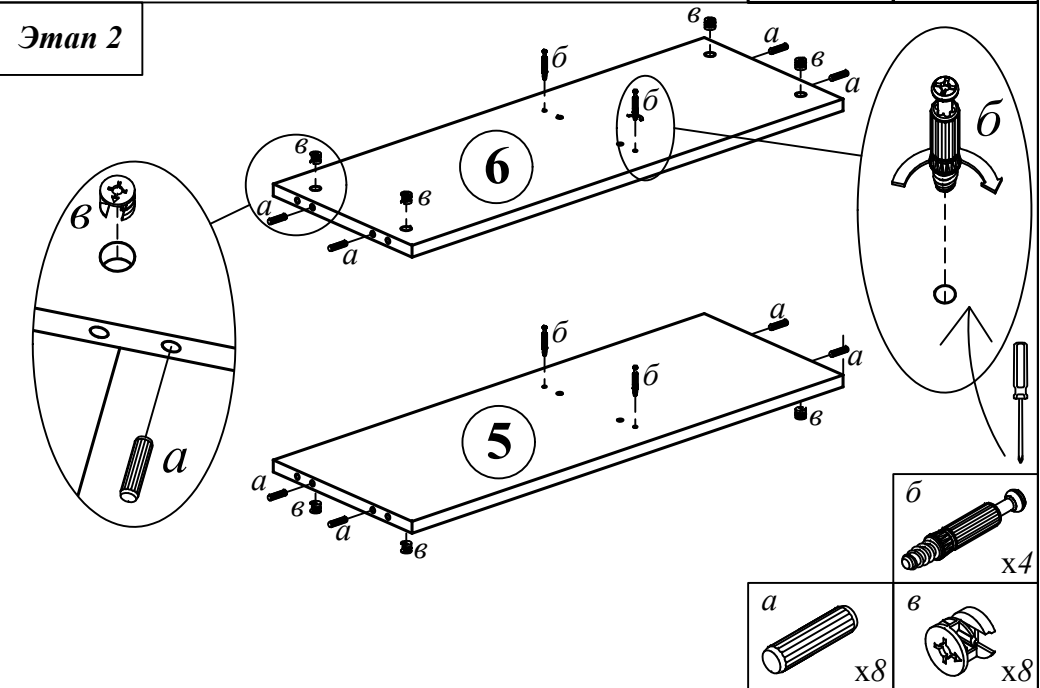
ВНИМАНИЕ!!!

Предприятие-изготовитель оставляет за собой право вносить изменения в конструкцию и применять фурнитуру, отличающуюся от указанной в схеме сборки, но не ведущие к ухудшению качества и кардинальному изменению внешнего вида изделия.

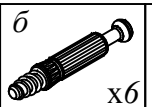
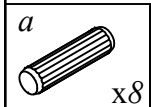
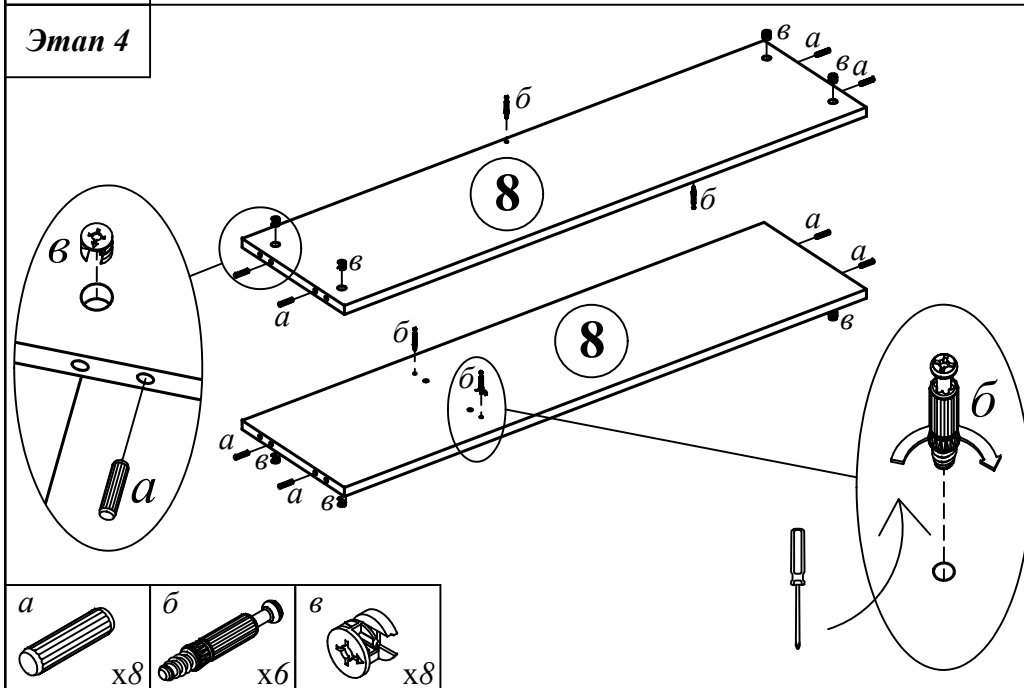
Этап 1



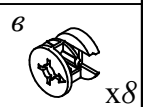
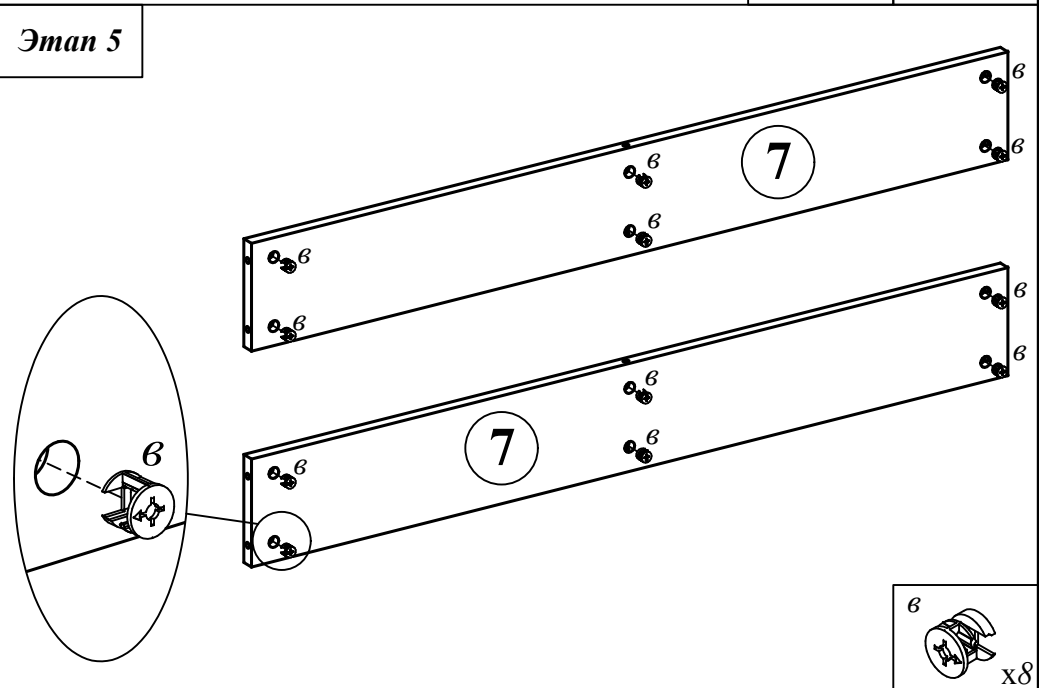
Этап 2



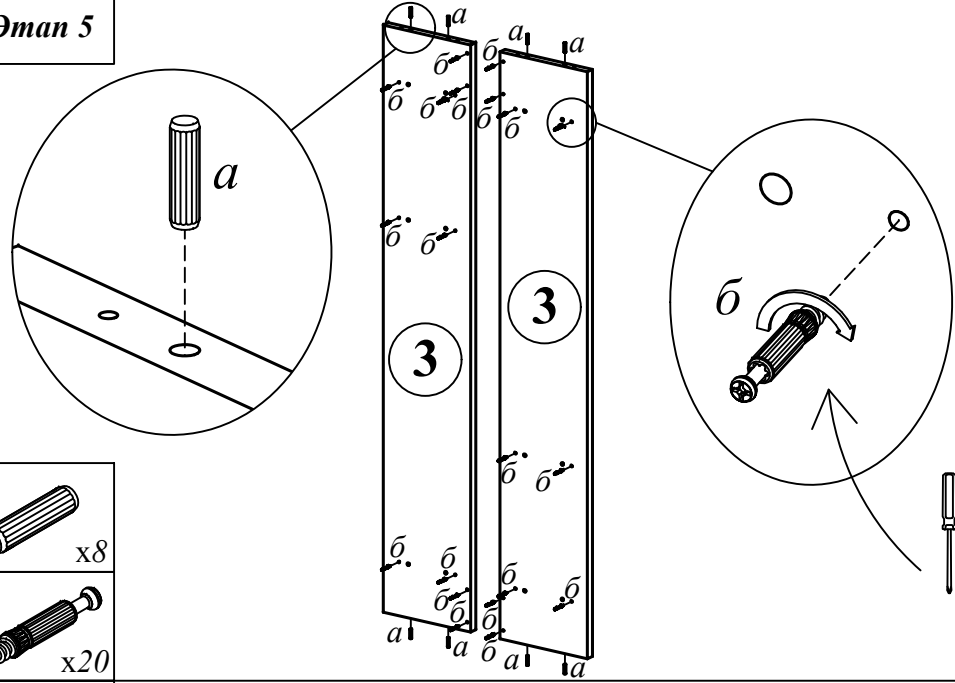
Этап 4



Этап 5

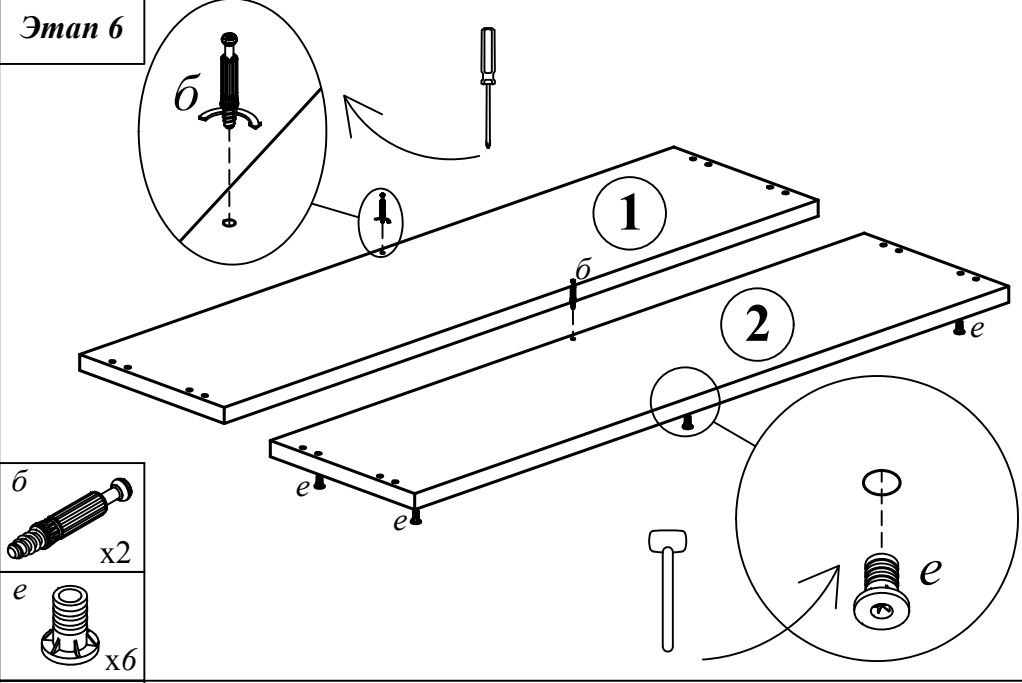


Этап 5



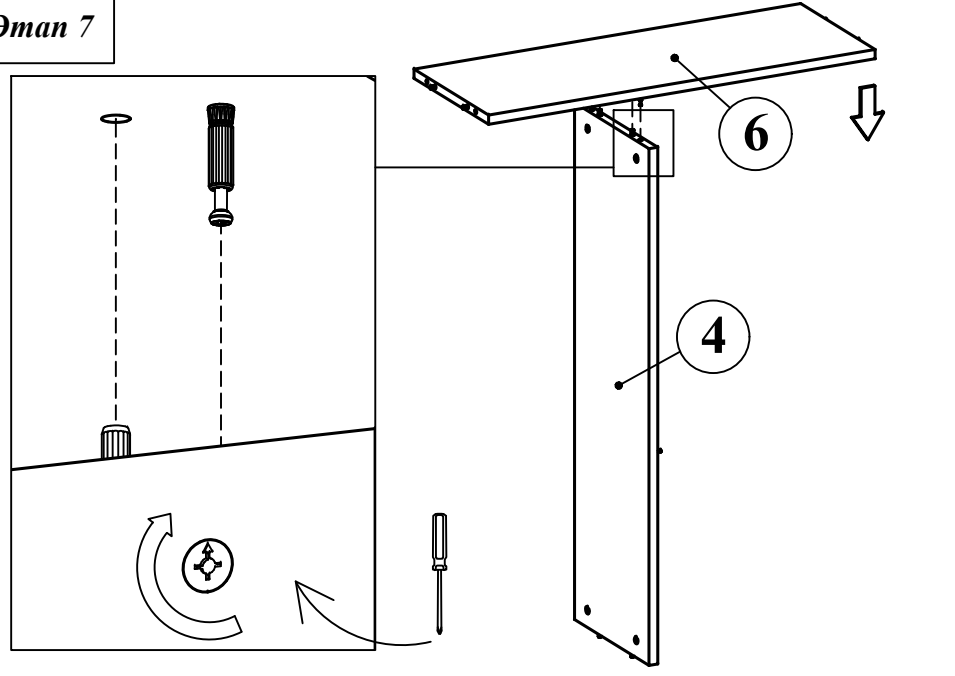
- a x8
- б x20

Этап 6

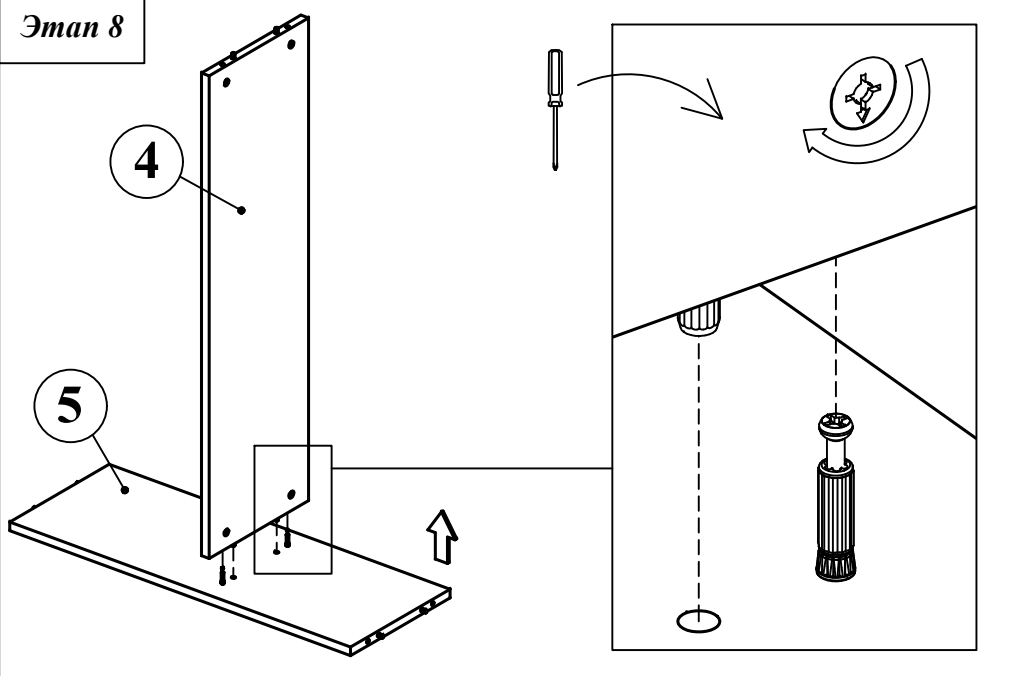


- б x2
- e x6

Этап 7



Этап 8

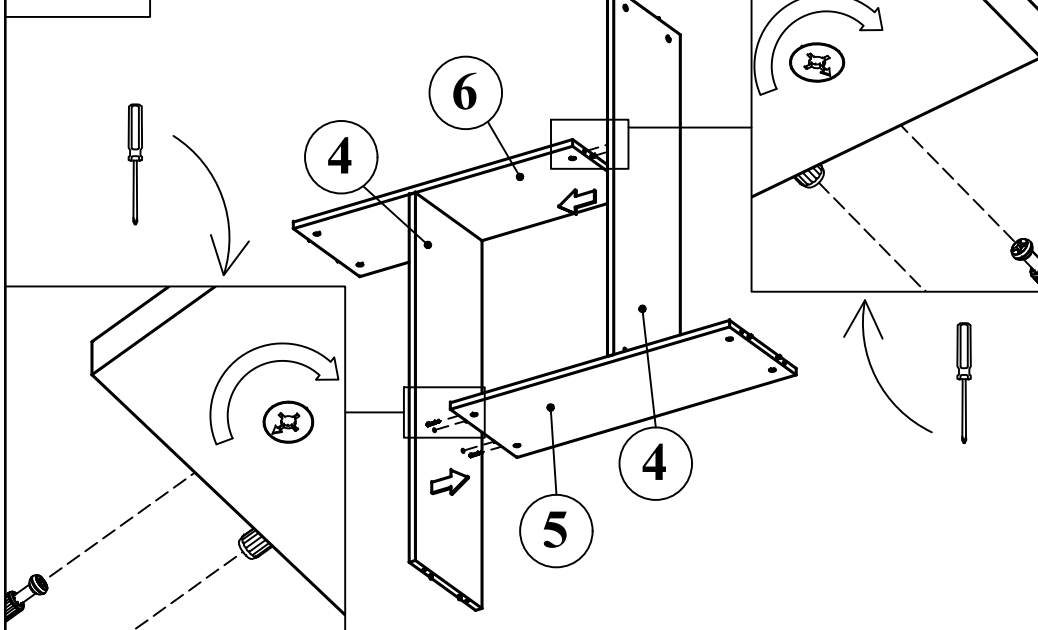


ABC 120

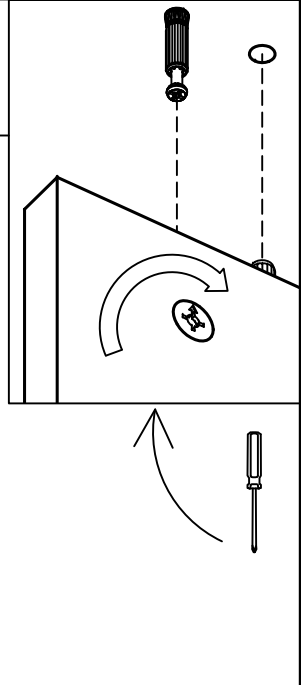
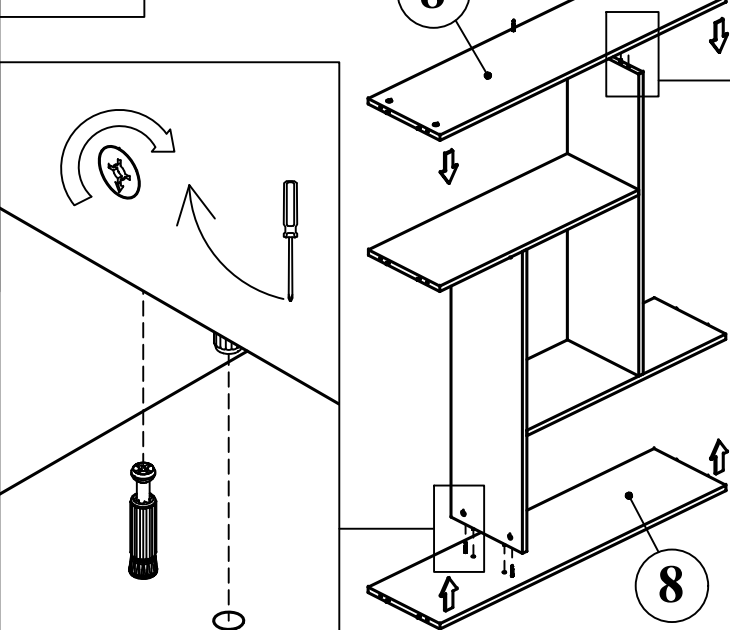
Листов 4

Лист 4

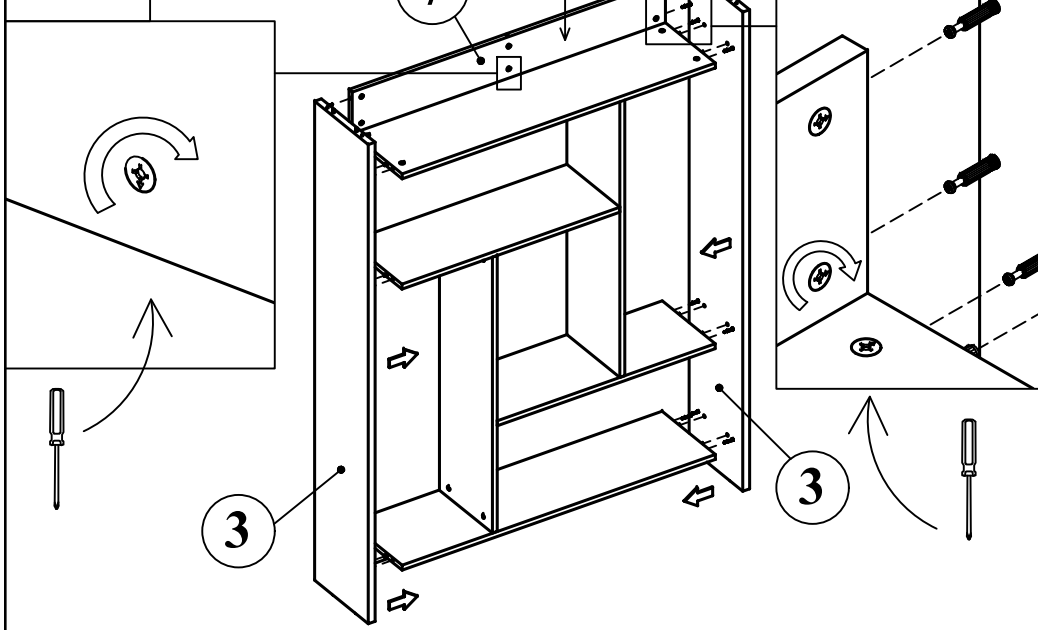
Этап 9



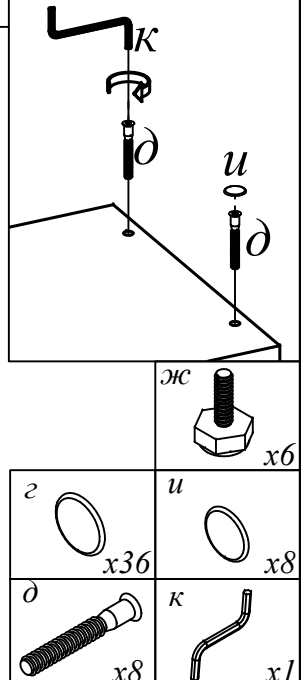
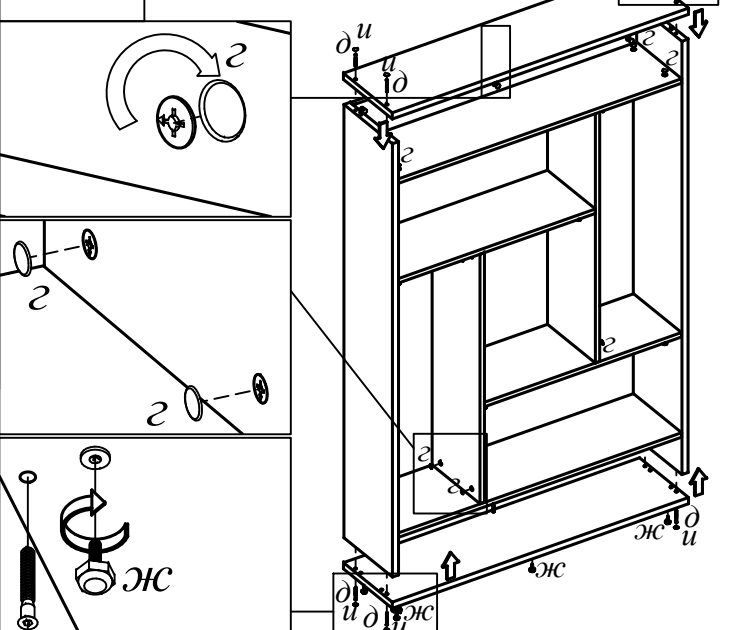
Этап 10



Этап 11



Этап 12



- | | | |
|----|--------------------|-----|
| ЖС | шестигранная гайка | x6 |
| 2 | шайба | x36 |
| у | шайба | x8 |
| д | винт | x8 |
| к | крючок | x1 |