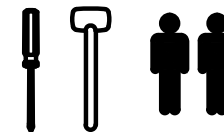


Схема сборки каркаса шкафа высокого МНС 85


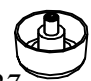







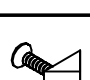

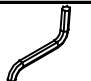

Габариты: 854 x 452 x 1956

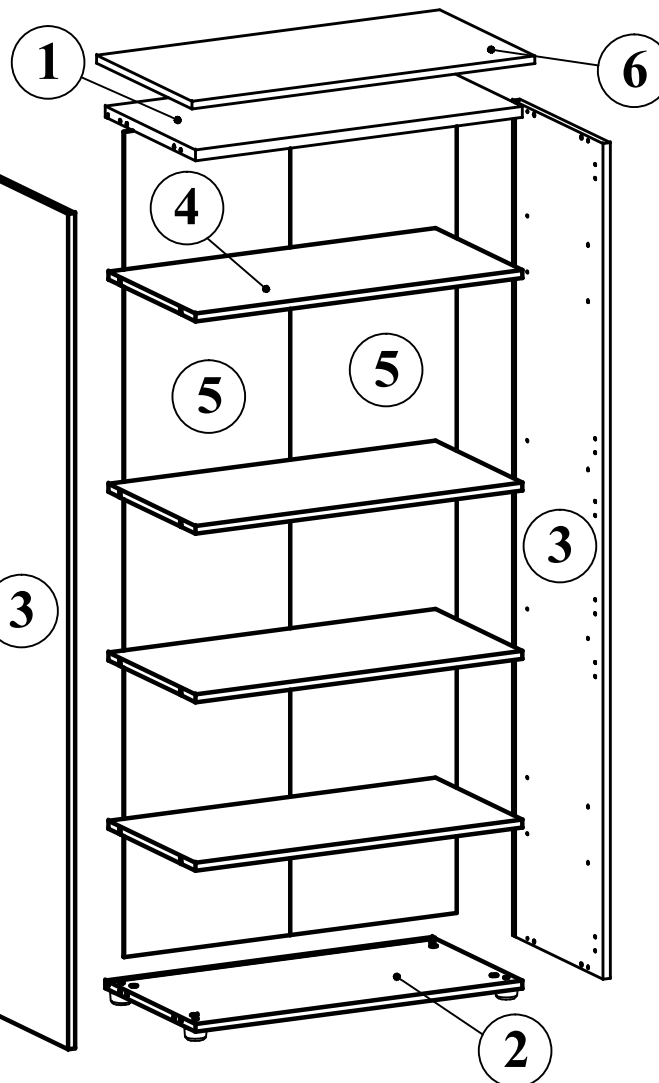


Комплектация деталей:

1. Стенка горизонтальная верхняя 1шт
2. Стенка горизонтальная нижняя 1шт
3. Стенка боковая 2шт
4. Полка 4шт
5. Стенка задняя 2шт
6. Панель верхняя декоративная 1шт

Комплектация фурнитуры:

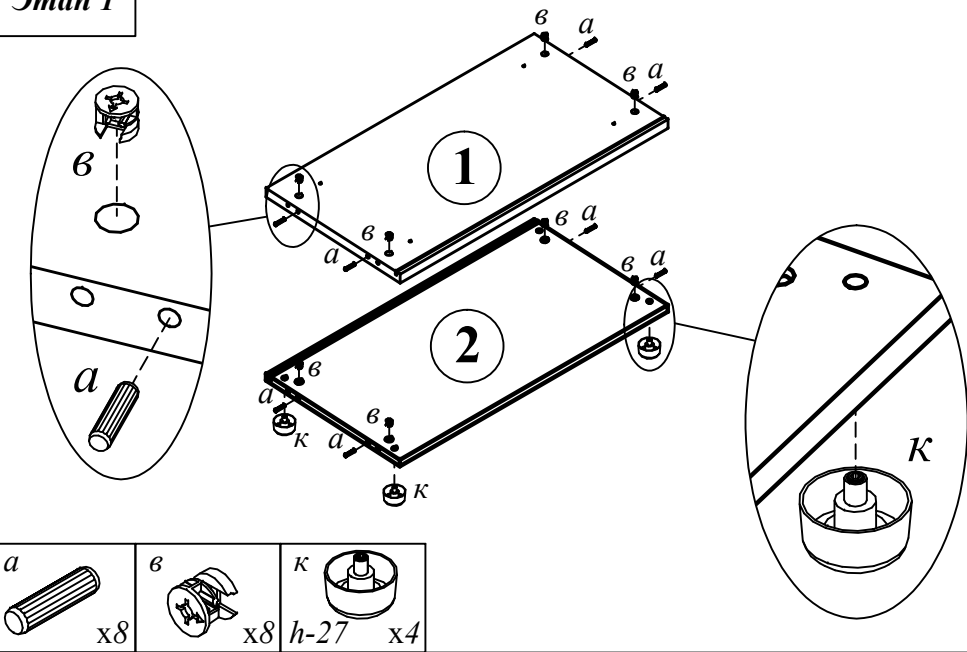
| | | | | | |
|---|---|-------|---|---|--------|
| г |  | 8 шт. | к |  | 4 шт. |
| д |  | 4 шт. | л |  | 32 шт. |
| а |  | 8 шт. | е |  | 12 шт. |
| б |  | 8 шт. | ж |  | 16 шт. |
| в |  | 8 шт. | и |  | 18 шт. |
| | | | м |  | 4 шт. |
| | | | н |  | 1 шт. |
| | | | п |  | 8 шт. |



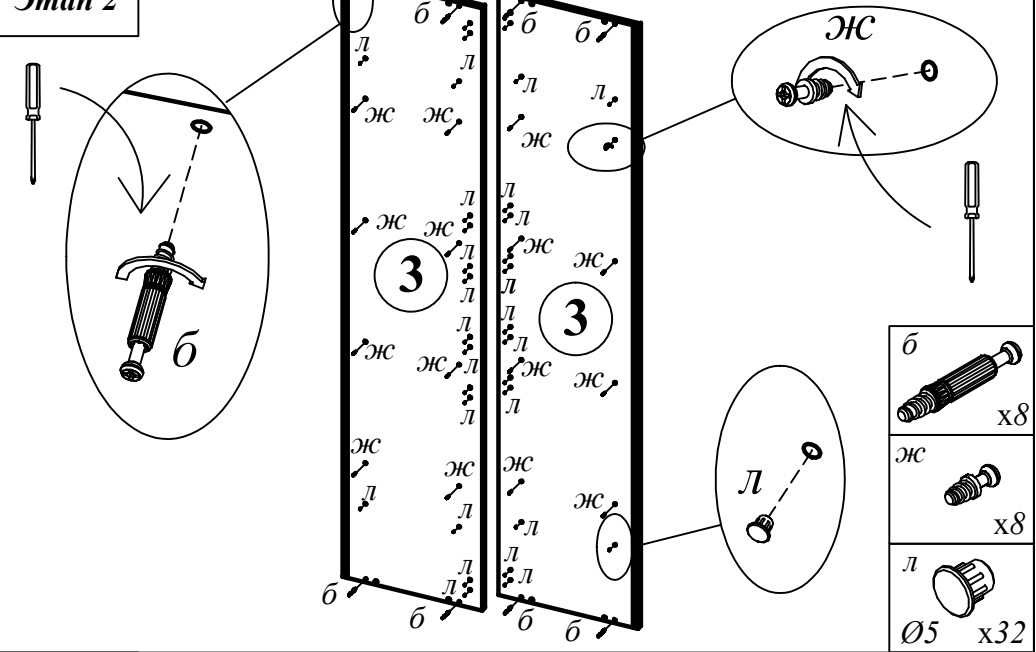
ВНИМАНИЕ!!!

Предприятие-изготовитель оставляет за собой право вносить изменения в конструкцию и применять фурнитуру, отличающуюся от указанной в схеме сборки, но не ведущие к ухудшению качества и кардинальному изменению внешнего вида изделия.

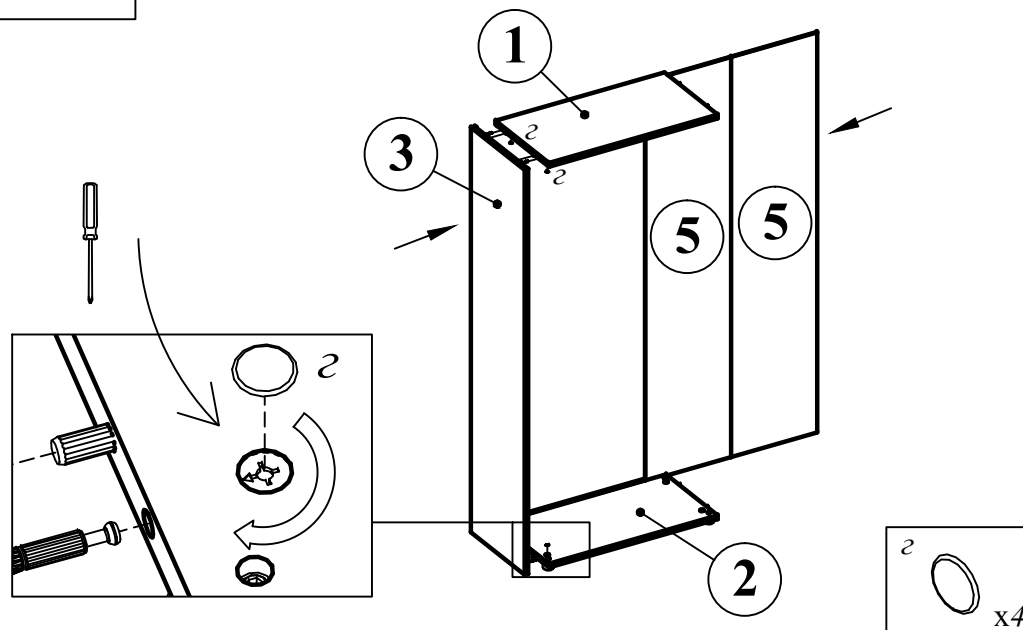
Этап 1



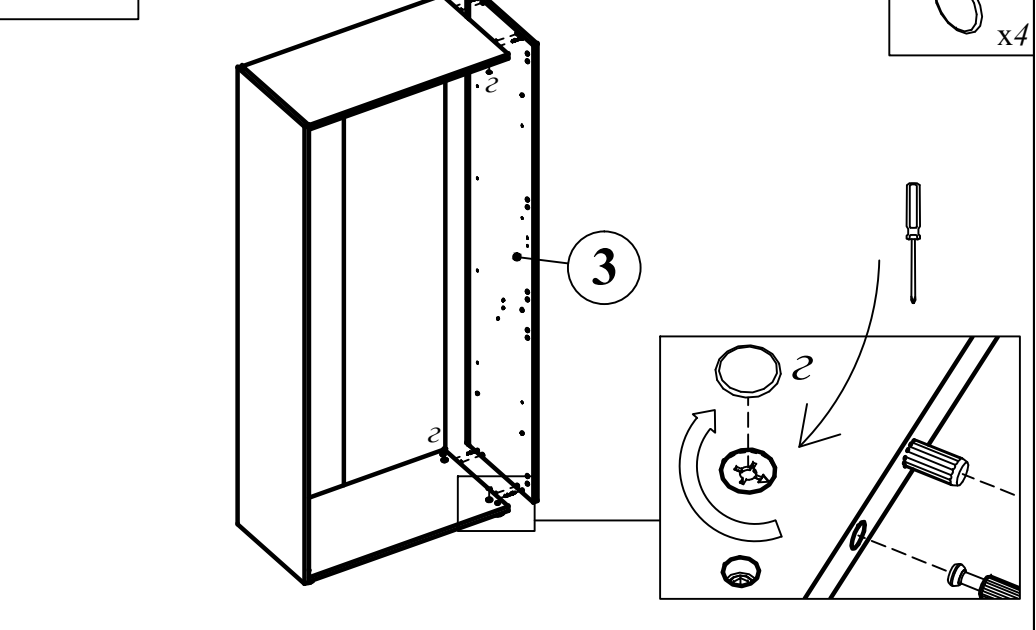
Этап 2



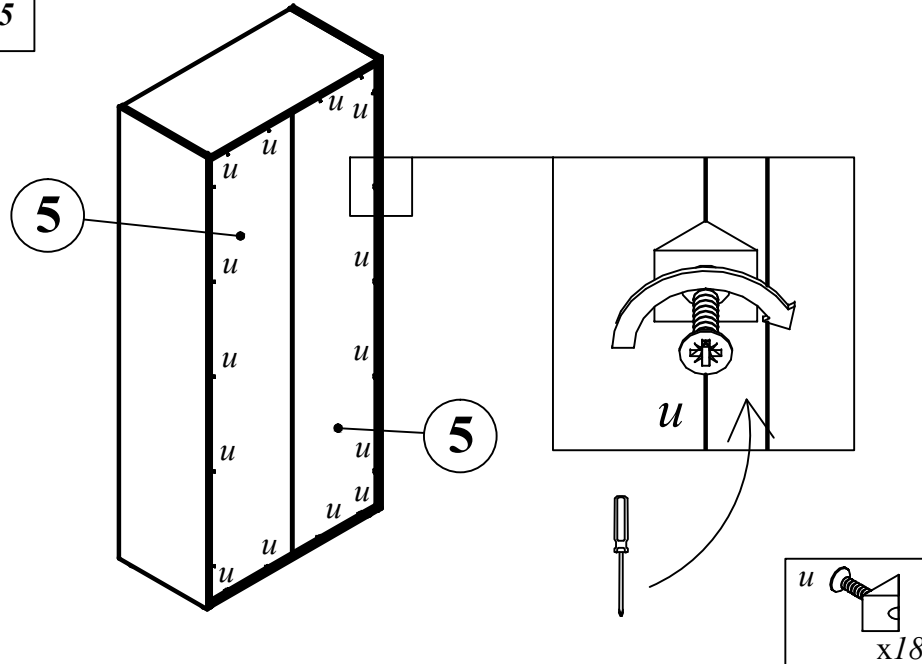
Этап 3



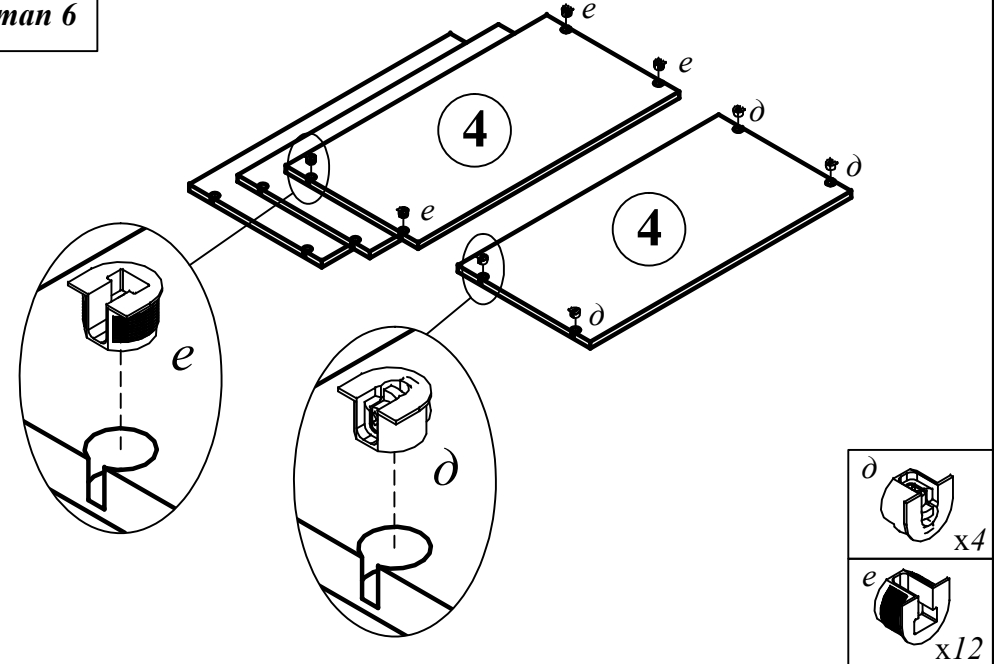
Этап 4



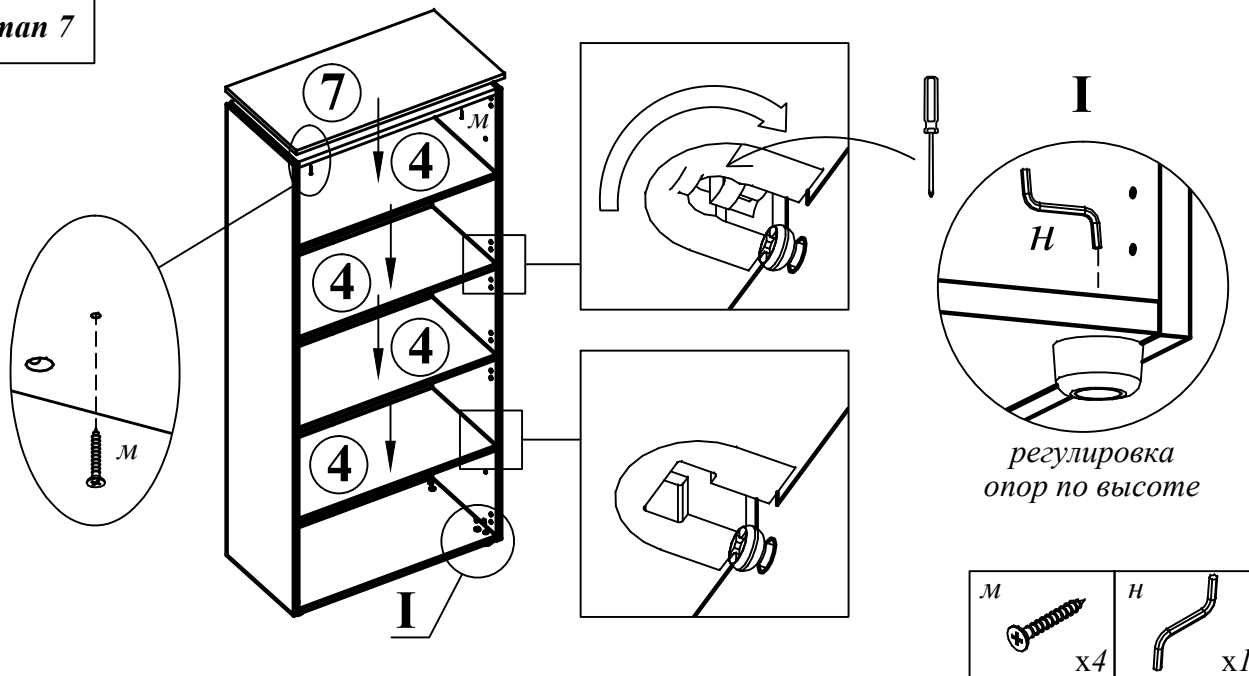
Этап 5



Этап 6



Этап 7



Этап 8

