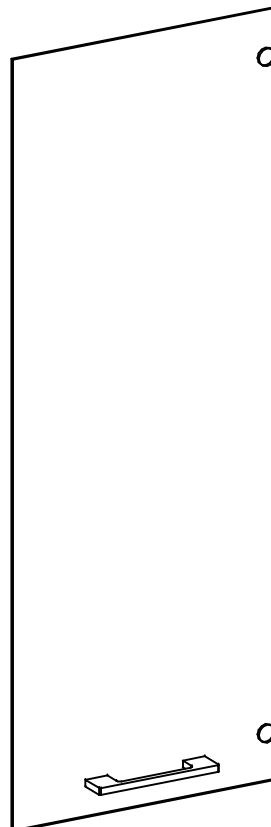
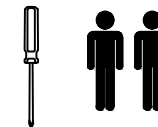
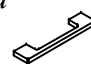







**Схема сборки
Дверь стеклянная
ММGT 42-1**



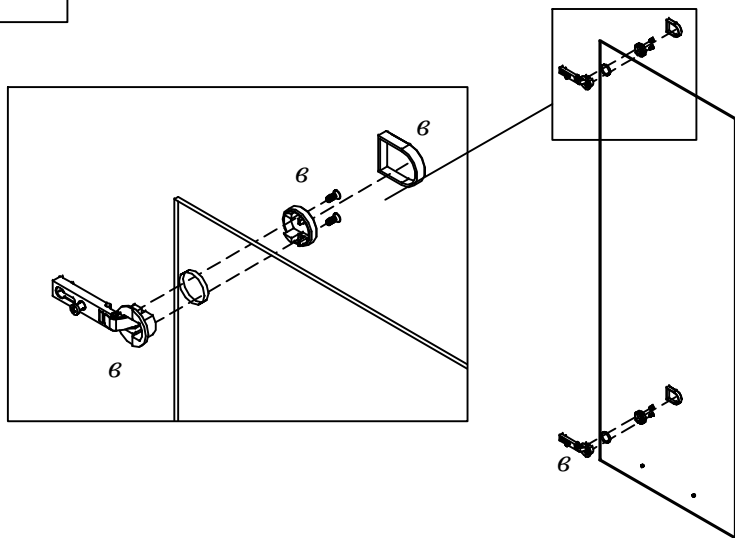
Комплектация деталей:
ММGT 42-1 Дверь (1132x422x4 мм) 1шт

Комплектация фурнитуры:

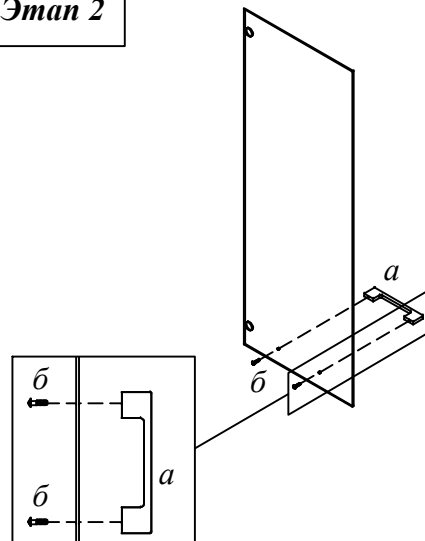
<i>a</i> 	1 шт.
<i>б</i>  M4x12	2 шт.
<i>в</i> 	2 шт.
<i>г</i> 	2 шт.
<i>д</i> 	4 шт.
<i>e</i> 	2 шт.

ВНИМАНИЕ!!!
Предприятие-изготовитель оставляет за собой право вносить изменения в конструкцию и применять фурнитуру, отличающуюся от указанной в схеме сборки, но не ведущие к ухудшению качества и кардинальному изменению внешнего вида изделия.

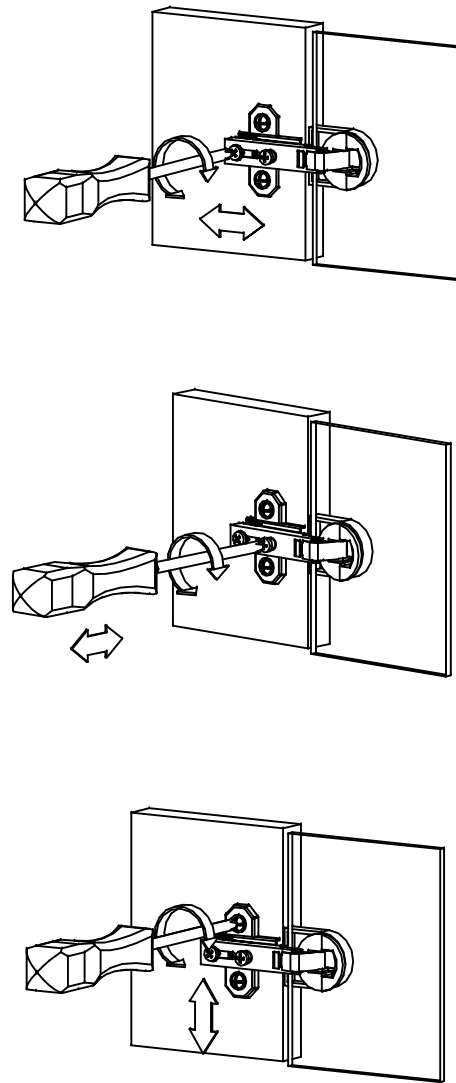
Этап 1



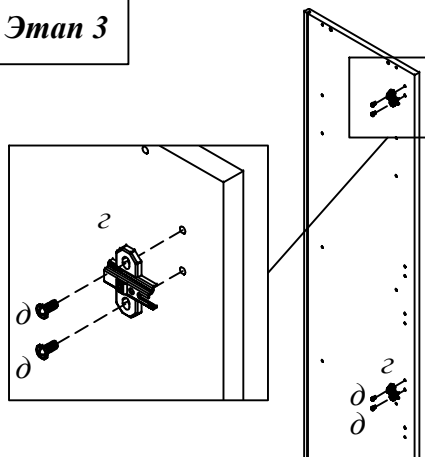
Этап 2



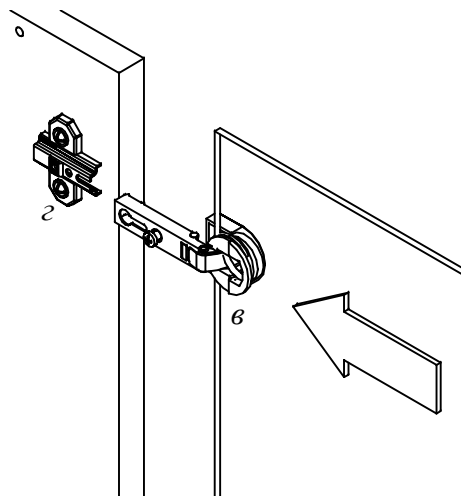
Этап 6



Этап 3



Этап 4



Этап 5

