



## ГАРАНТИЙНЫЙ ТАЛОН

Набор мебели для кухни изготовлен на ООО "Волгодонский комбинат древесных плит" по ТО 5617-121-00257561-13 в соответствии с требованиями ТРТС 025/2012 ГОСТ 16371-2014. Мебель. Общие технические условия. Декларация о соответствии ЕАЭС № RU Д-РУ.АЖ56.В.06627/20. Действительна по 11.10.2025г.

### УСЛОВИЯ ГАРАНТИИ

1. Предприятие-изготовитель гарантирует соответствие изделия требованиям ТРТС 025/2012 ГОСТ16371-2014 при соблюдении условий транспортирования, сборки и эксплуатации.

Гарантийный срок эксплуатации-24 месяца. Срок исчисляется со дня передачи мебели потребителю. Если день передачи установить невозможно, гарантийный срок исчисляется со дня изготовления мебели. Дефекты производственного характера, обнаруженные в течение гарантийного срока, устраняются за счёт предприятия - изготовителя.

2. Изделие снимается с гарантийного обслуживания в следующих случаях:

- если имеет следы постороннего вмешательства или была попытка ремонта;
- если обнаружены несанкционированные изменения конструкции изделия;
- если изделие эксплуатировалось не в соответствии со своим целевым назначением или в условиях, для которых оно не предназначено.

3. Гарантия не распространяется на изделие, имеющее следующие повреждения:

- механические;
- вызванные стихией, пожаром, бытовыми факторами;
- вызванные попаданием на поверхность изделий едких веществ и жидкостей.

Срок службы изделия - 5 лет.

ДАТА ВЫПУСКА " \_\_\_\_ " \_\_\_\_ 202 г.

ПРОВЕРЕНО СКК

ДАТА ПРОДАЖИ " \_\_\_\_ " \_\_\_\_ 202 г.

ШТАМП МАГАЗИНА

Версия 2020 г. (2)

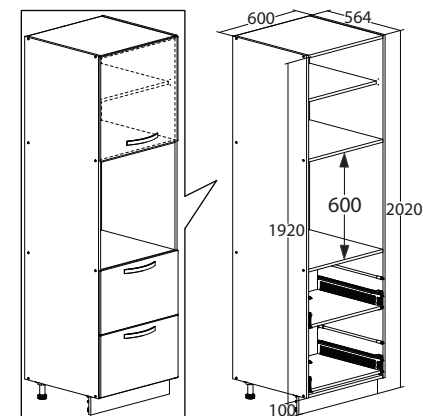


ООО "Волгодонский комбинат древесных плит"



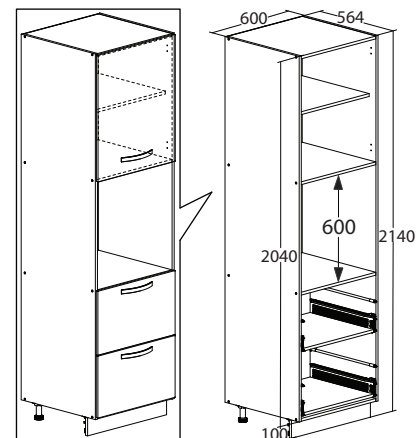
ПМ-168.02 ПБ2я\_192-60

Каркас шкафа  
(ПЕНАЛА) под бытовую технику  
с 2-мя ящиками и полкой

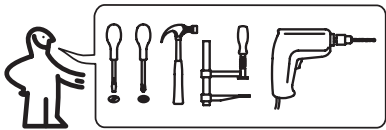


ПМ-168.12 ПБ2я\_204-60

Каркас шкафа  
(ПЕНАЛА) под бытовую технику  
с 2-мя ящиками и полкой



НАБОР МЕБЕЛИ ДЛЯ КУХНИ  
ПАСПОРТ И СХЕМЫ СБОРКИ



Сборку рекомендуется производить с помощью специалиста, так как неправильная сборка может привести к опрокидыванию мебели, что может повлечь за собой ущерб или телесные повреждения.  
**Упаковку с этикеткой сохранять до конца сборки!**

Предприятие оставляет за собой право вносить некоторые конструктивные изменения, не ухудшающие внешний вид и не влияющие на функциональные свойства изделия.

### Упаковочная ведомость

Наименование детали или сборочной единицы	Обозначение	Количество		Габаритные размеры
		ПМ-168.02	ПМ-168.12	
		ПБ2я_192-60	ПБ2я_204-60	

#### Пакет 1

Стенка вертикальная правая	2-1-168	1	-	1920x564x16
Стенка вертикальная левая	2.1-1-168	1	-	1920x564x16
Стенка вертикальная правая	12-1-168	-	1	2040x564x16
Стенка вертикальная левая	12.1-1-168	-	1	2040x564x16
Стенка горизонтальная нижняя	5-1-2-165	1	1	567x559x16
Стенка горизонтальная	5-2-2-165	2	3	567x559x16
Стенка горизонтальная	8-2-165	1	-	567x559x16
Передняя стенка опоры	5-1-4-165	1	1	600x100x16
Стенка задняя (ДВП)	5-1-5-165	2	4	718x293x4
Стенка задняя (ДВП)	8-5-165	2	-	596x293x4
Полка	2-6-165	1	1	565x510x16
Стенка задняя ящика	5-2-7-165	2	2	536x167x16
Дно ящика	5-1-9-165	2	2	536x497x16
Фурнитура	-	1	1	-

### ВНИМАНИЕ!!!

Опрокидывание мебели может привести к серьезным или смертельным телесным повреждениям. Для предотвращения опрокидывания, мебель должна быть постоянно прикреплена к стене (уголок Overbalance) или полу.

Крепежные средства для крепления к стене и полу не прилагаются, для разных материалов стен и пола требуются различные крепления. Используйте крепежные средства, подходящие для материала Вашего дома и обладающие достаточной несущей способностью. Если Вы не уверены, какой тип крепления подходит к данному материалу, обратитесь в специализированный магазин.

Рекомендации по безопасности:

- храните тяжелые предметы в нижних ящиках;  
- не разрешайте детям забираться на ящики и полки, виснуть на ящиках, полках и дверцах.

### Правила эксплуатации и ухода за мебелью для кухни

1. Мебель должна храниться и эксплуатироваться в закрытых отапливаемых помещениях при температуре не ниже +2 С и относительной влажности воздуха от 45 до 70%.

2. Поверхности изделий следует предохранять от воздействия воды, различных растворителей, кислот, щелочей и прочих жидкостей, а также механических повреждений.

Случайно попавшую на поверхность мебели жидкость следует немедленно снять сухой мягкой тряпкой.

3. Во избежание повреждения мебельных изделий при воздействии дыма, пара и т.п. во время приготовления пищи необходимо включать вытяжку. Для эффективной работы вытяжки фильтры необходимо периодически чистить и своевременно заменять на новые.

4. При установке бытовых приборов и электронной техники на мебельные изделия или размещения их внутри изделия необходимо ознакомиться с инструкциями по установке и эксплуатации этих приборов.

5. Во избежание возгорания нельзя допускать воздействия открытого огня (газовой горелки) и соприкосновения мебели с нагретыми до высокой температуры спиралями, дисками или поверхностями нагревательных приборов (электроплиток, кипятильников, паяльников, электрошипцов, утюгов, каминов, обогревателей всех типов и т.п.).

Не следует ставить на поверхность горячие предметы без теплоизоляционной прокладки.

6. При установке изделий мебели в непосредственной близости от нагревательных и отопительных приборов их поверхности во время эксплуатации должны быть защищены от нагрева. Температура нагрева элементов мебели не должна превышать +40 С.

7. Для предотвращения деформации двери в изделии в нормальном состоянии должны быть закрыты.

Не следует открывать дверь более чем на 90 - это приводит к поломке петель.

8. Для предотвращения поломки механизмов трансформации ящиков не следует перегружать их и держать без надобности выдвинутыми.

9. При ослаблении крепления соединений необходимо периодически подтягивать винты, шурупы, стяжки и т.п.

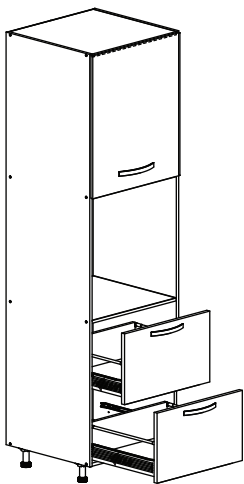
10. Для предотвращения повреждений мебели от механических воздействий нельзя использовать поверхность рабочих столов в качестве разделочных досок.

11. Поверхности изделий можно освежить, применяя специальные составы, которые имеются в магазинах. Не допускается применение соды, порошков и других материалов, не предназначенных для ухода за мебелью.

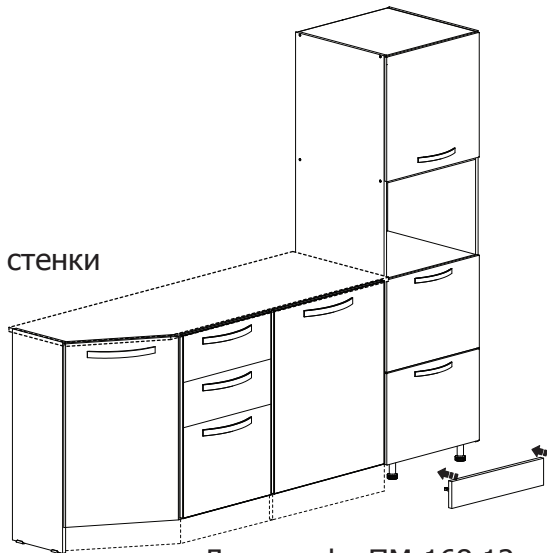
12. При использовании химических препаратов для чистки поверхностей мебельных изделий рекомендуем внимательно изучить инструкцию по их применению.

13. Помните, что сохранность и долговечность мебели зависит не только от её конструкции и качества материалов, но и от правильной эксплуатации и ухода за ней.

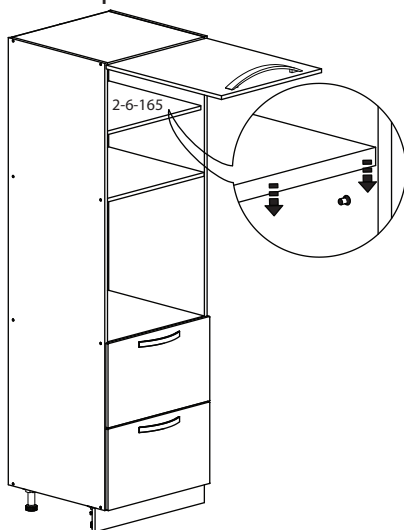
### 13 Установка ящиков.



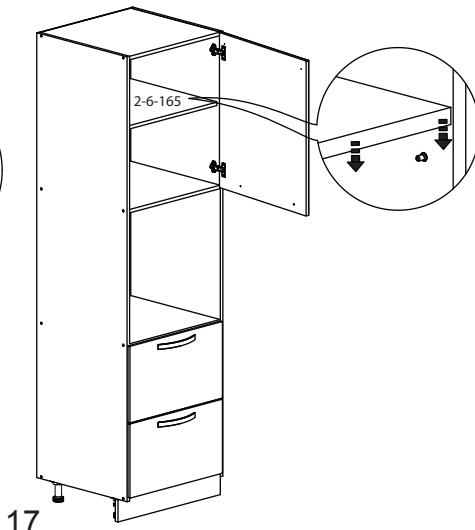
### 14 Установка передней стенки опоры.



### 15 Установка полки. Для шкафа ПМ-168.02

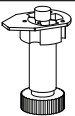














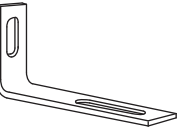

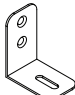



### Для шкафа ПМ-168.12




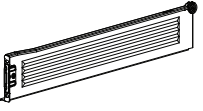
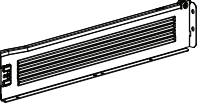
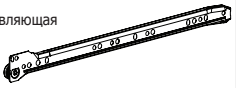
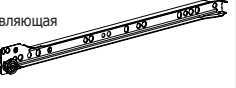


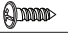


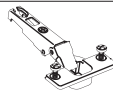

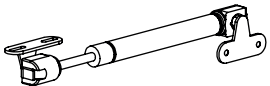
17

### Ведомость комплектации фурнитуры

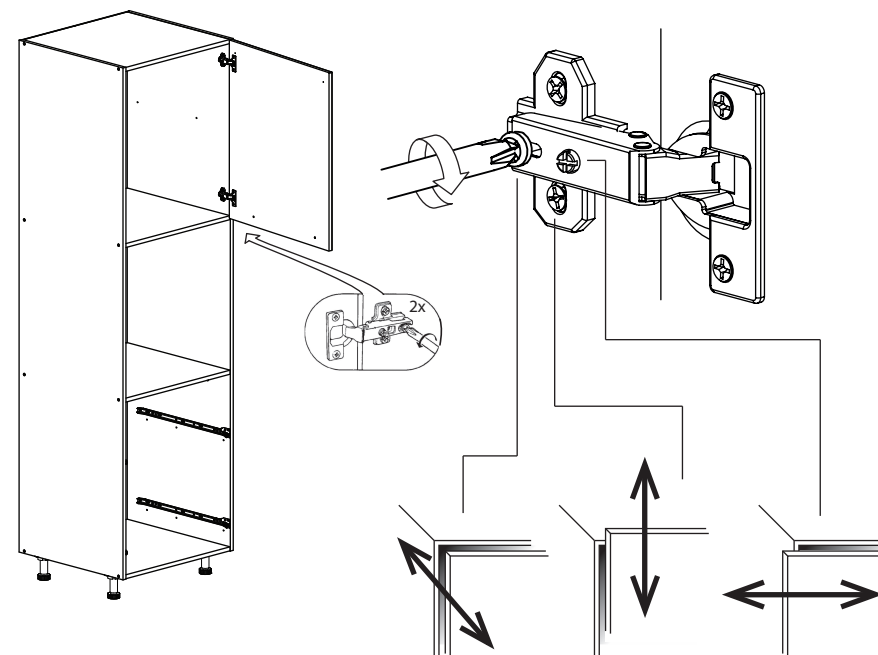
Наименование	Количество	
	ПМ-168.02 ПБ2я_192-60	ПМ-168.12 ПБ2я_204-60
Ножка-опора 	4	4
Клипса ножки-опоры 	2	2
Шуруп 4x20 	12	12
Шуруп 3x13 	4	4
Гвоздь 1.6x25 	38	38
Шуруп 4x30 	4	4
Планка соединительная L=686мм 	1	2
Планка соединительная L=564мм 	1	-
Дюбель-стяжка 	16	16
Шкант 8x35 	24	24
Полкодержатель DUPLO 	4	4
Ключ 	1	1
Винт стяжной L=27мм 	2	2
Заглушка самоклеящаяся 	16	16
Демпфер самоклеящийся 	10	10
Уголок Overbalance 	2	2
Шуруп 4x13 	2	2
Угольник 	4	4
Шуруп 3x13 	12	12

2

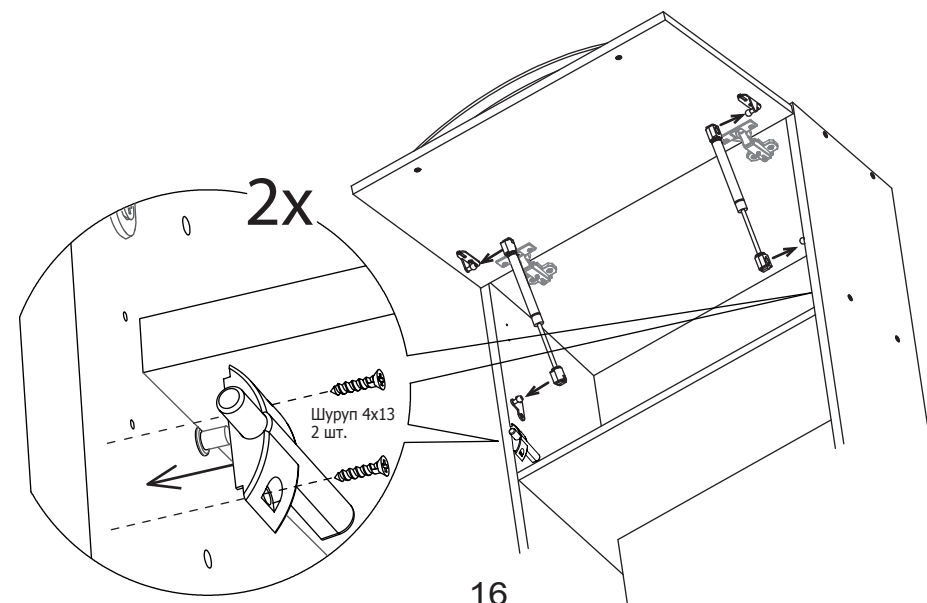
## Ведомость комплектации фурнитуры

Наименование	Количество	
	ПМ-168.02 ПБ2я_192-60	ПМ-168.12 ПБ2я_204-60
Шуруп 4x13 	32	32
Боковина ящика правая 	2	2
Боковина ящика левая 	2	2
Роликовая направляющая правая 	2	2
Роликовая направляющая левая 	2	2
Винт 6,3x13 (с потайной головкой) 	24	12
Релинг к метабоксу L=500мм 	2	2
Винт 4x14 самонарезной 	8	8
Демпфер накладной 	2	-
Шуруп 4x13 	4	-
Петля четырехшарнирная арт. 248.0M08.050 	2	2
Планка петли 	2	2
Лифт газовый CGS-001, 100N + шуруп 3.5x16-4шт (комплект) 	2	-

Для шкафа ПМ-168.12



**12** Установка лифтов газовых и демпферов (Шкаф ПМ-168.02).

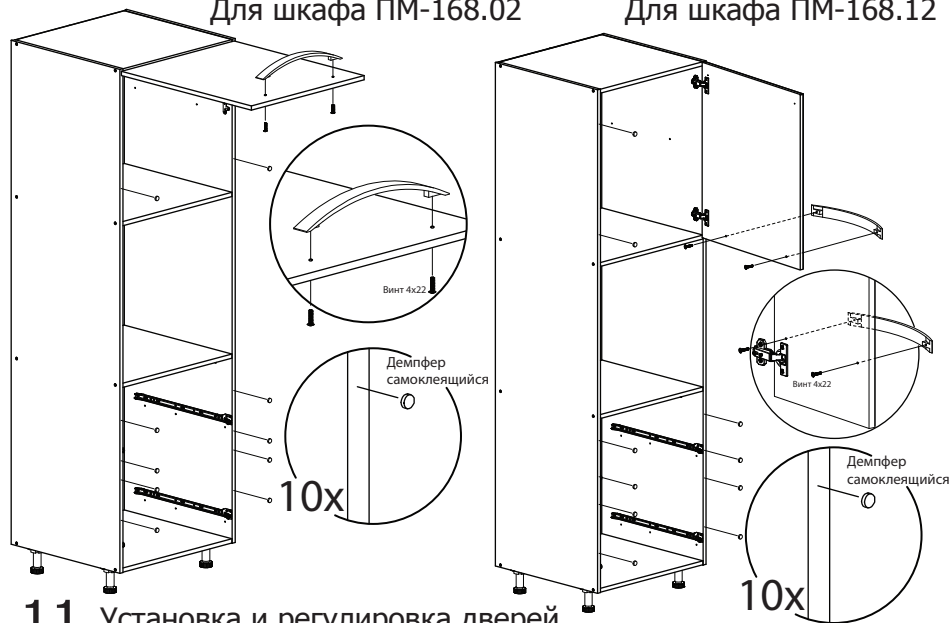


### 10.3

Установить ручки на двери, предварительно наклеив демпфер самоклеящийся на стенки вертикальные.

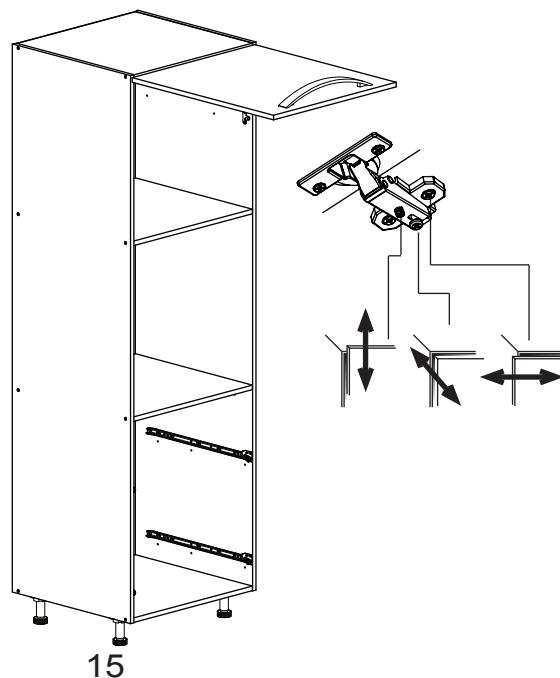
Для шкафа ПМ-168.02

Для шкафа ПМ-168.12



### 11 Установка и регулировка дверей.

Для шкафа ПМ-168.02

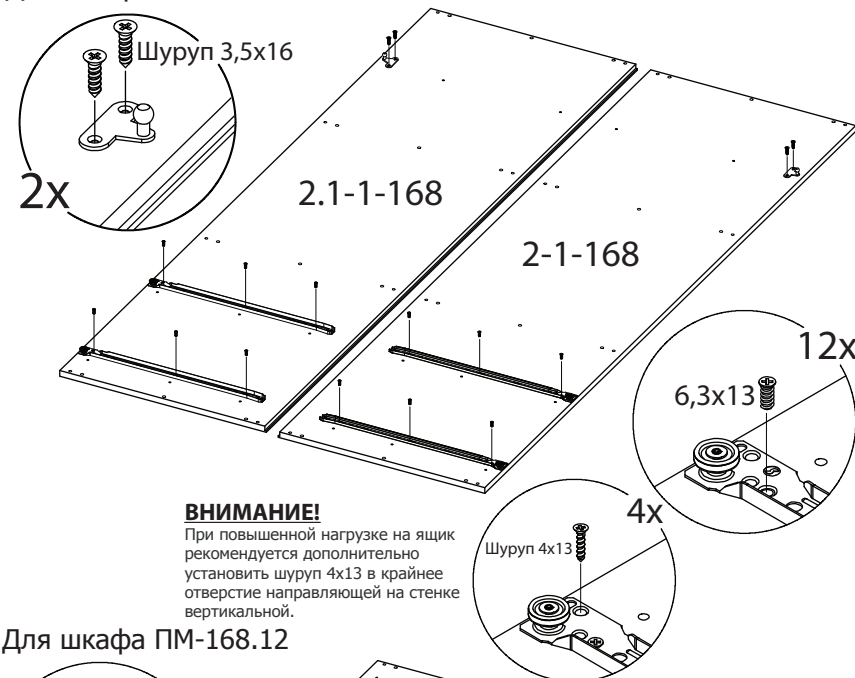


### Последовательность сборки

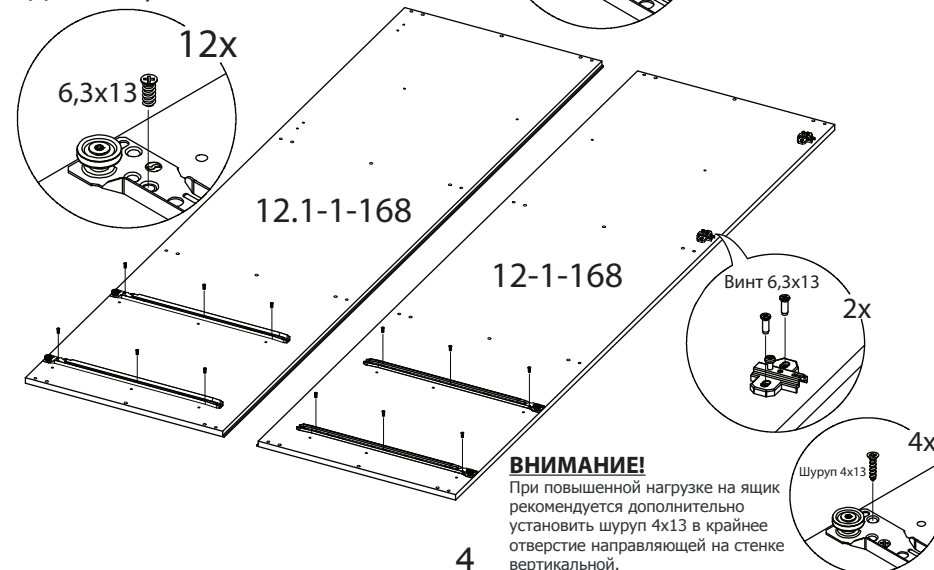
Принцип сборки каркасов шкафов одинаков. За исключением установки дверей и стенок задних.

**1** Перед началом сборки, необходимо произвести установку роликовых направляющих и планок металлических.

Для шкафа ПМ-168.02

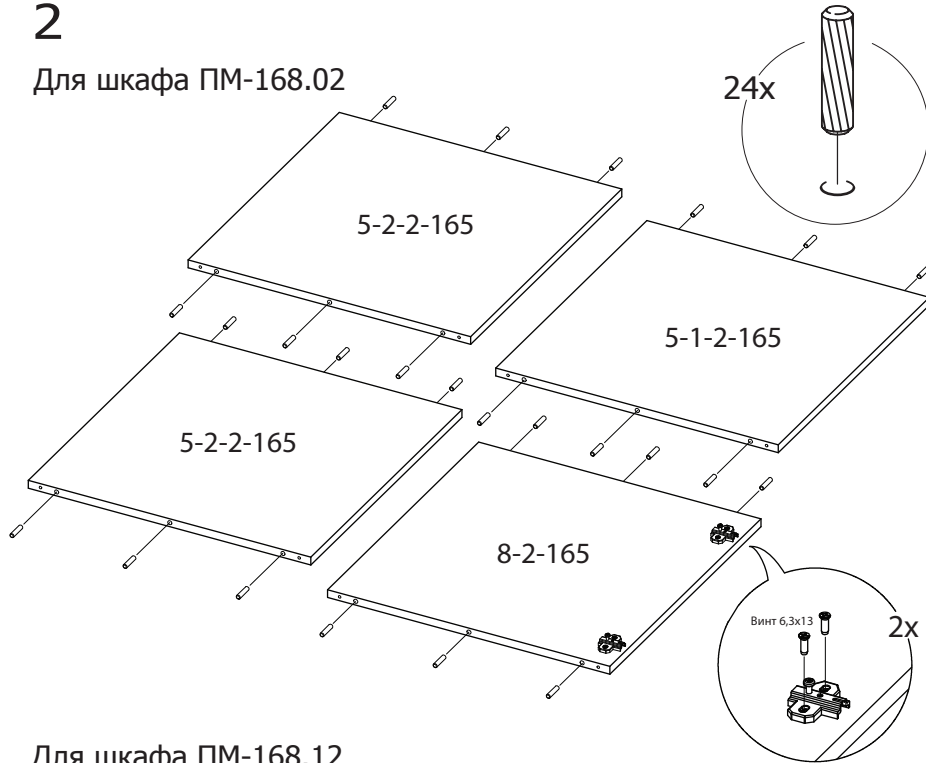


Для шкафа ПМ-168.12

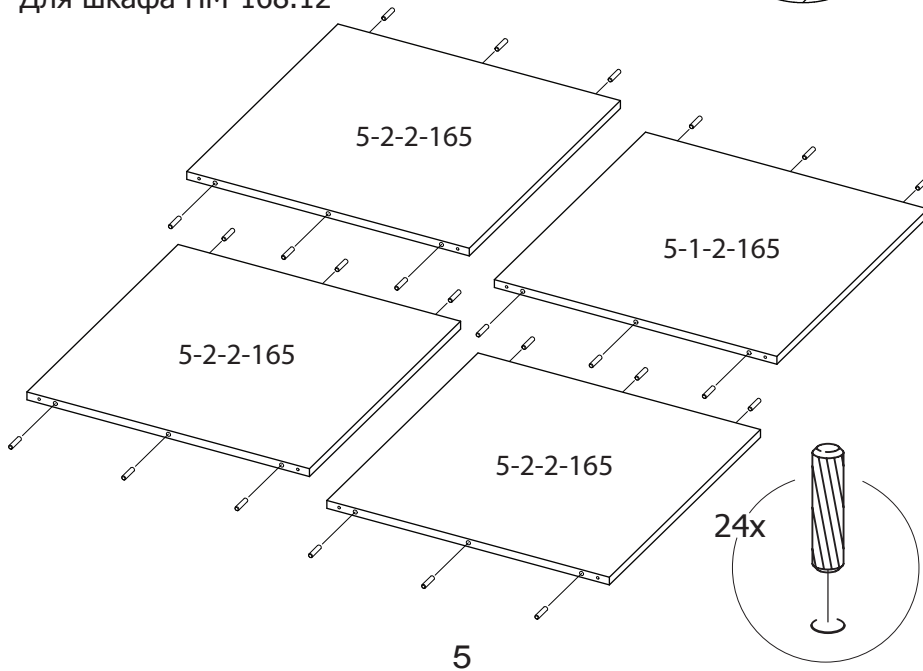


2

Для шкафа ПМ-168.02

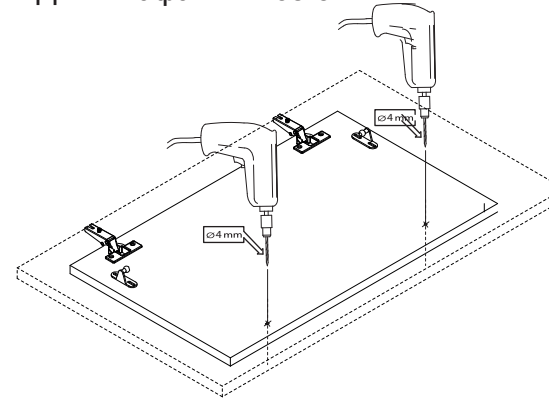


Для шкафа ПМ-168.12



10.2 Снять дверь, досверлить уже имеющиеся отмеченные отверстия насквозь на твердой поверхности, во избежание вырывания передней пласти двери.

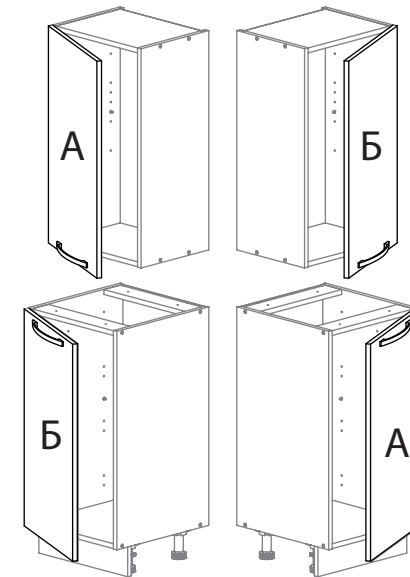
Для шкафа ПМ-168.02



Для шкафа ПМ-168.12

Не универсальные ДВЕРИ РАСПАШНЫЕ (ДР) делятся на тип А и тип Б и имеют сквозные отверстия под ручки. При этом выбор типа двери определяется ее положением на каркасе модуля:

Обозначение типа двери в артикуле	1ДР(А)	1ДР(Б)
Положение двери на каркасе модуля	Верхнее - левое	Верхнее - правое
	Нижнее - правое	Нижнее - левое

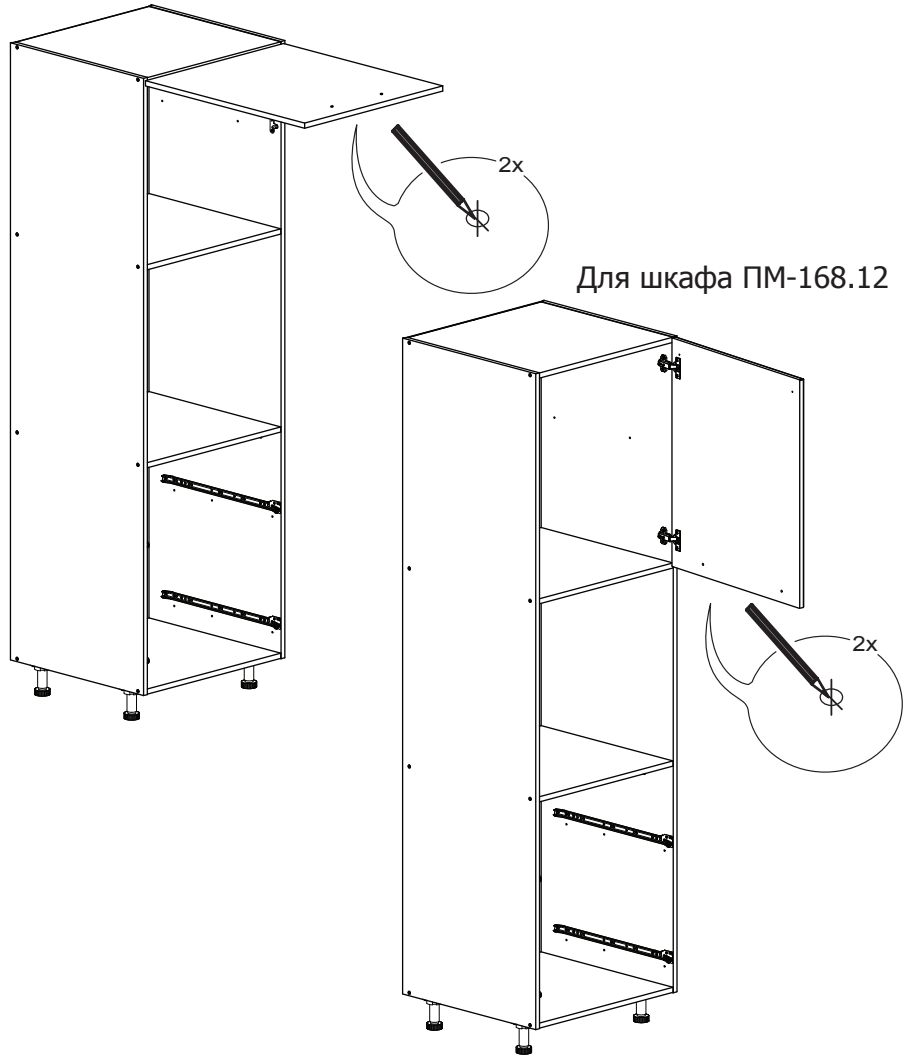


14

## 10 Установка ручек на двери.

10.1 Необходимо приложить двери к каркасу и отметить будущее расположение ручек.

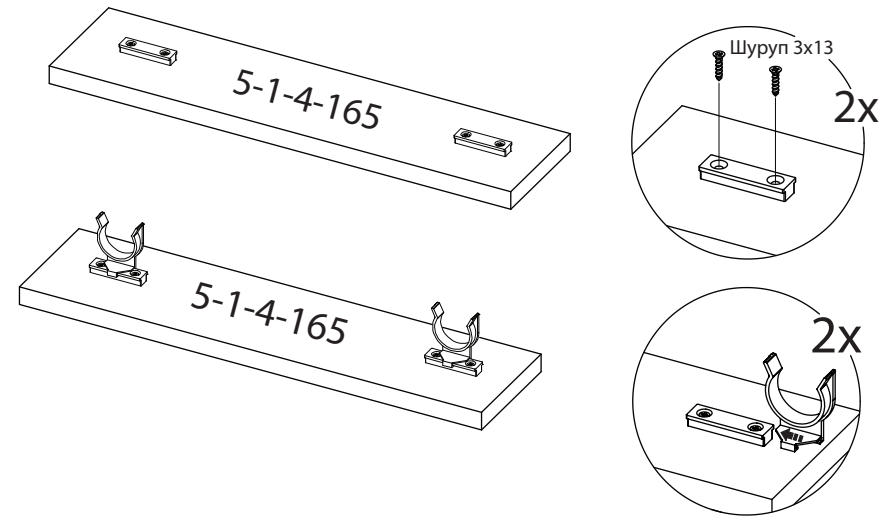
Для шкафа ПМ-168.02



В большинстве моделей кухонь ДВЕРИ РАСПАШНЫЕ (ДР) являются универсальными. При этом перед установкой необходимо определить желаемое направление открывания двери и в зависимости от этого досверлить уже имеющиеся на ней глухие отверстия под ручку на твердой поверхности, во избежание вырывания передней пласти двери.

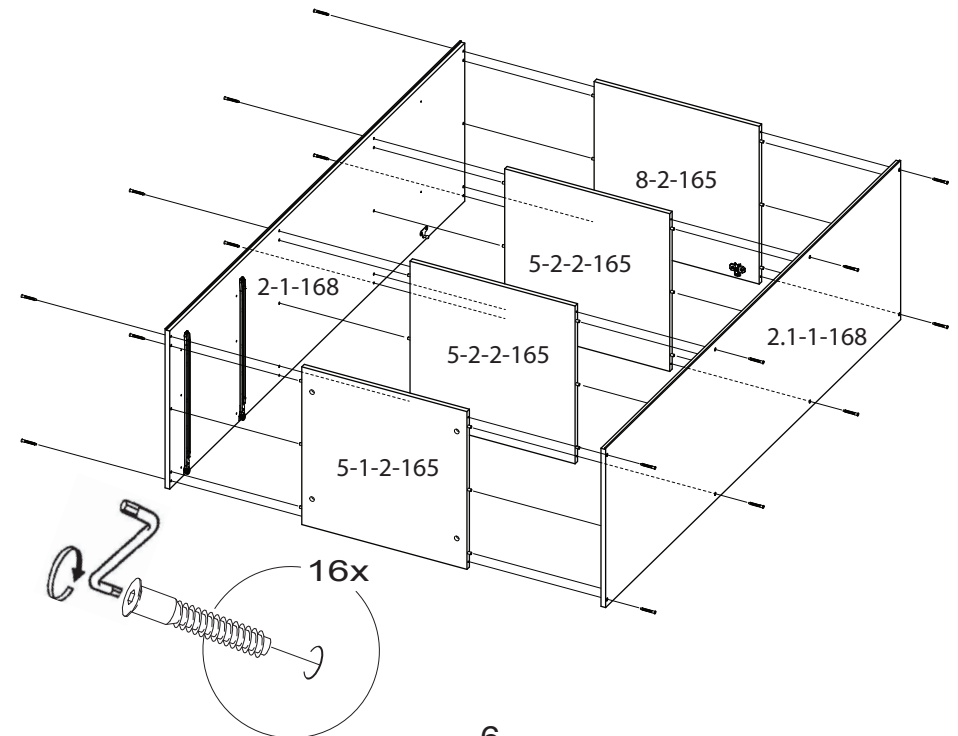
13

3



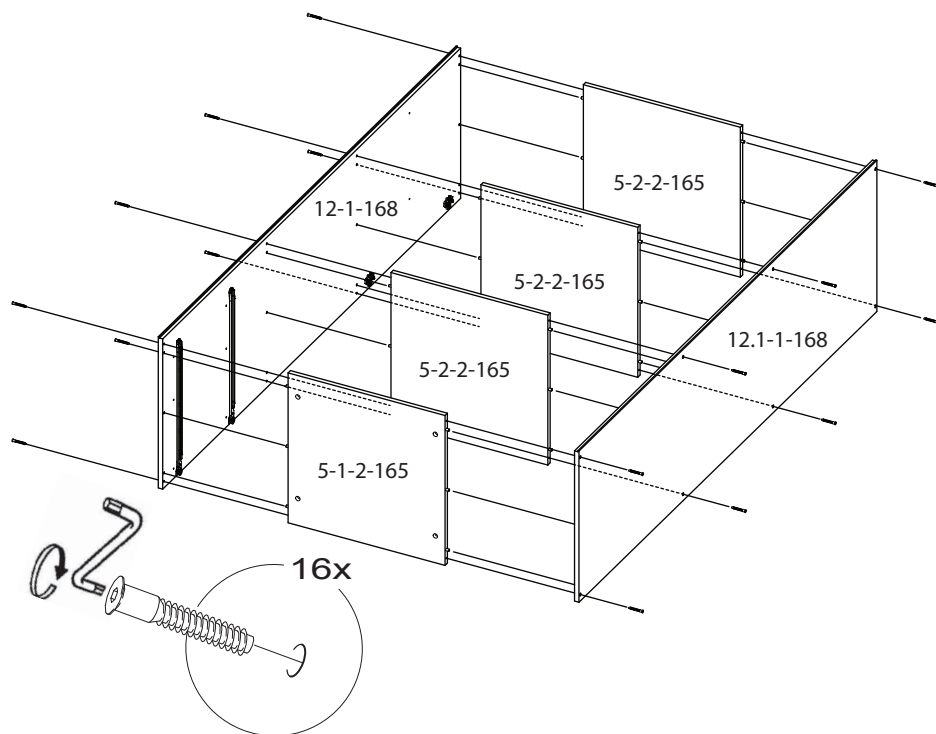
4

Для шкафа ПМ-168.02



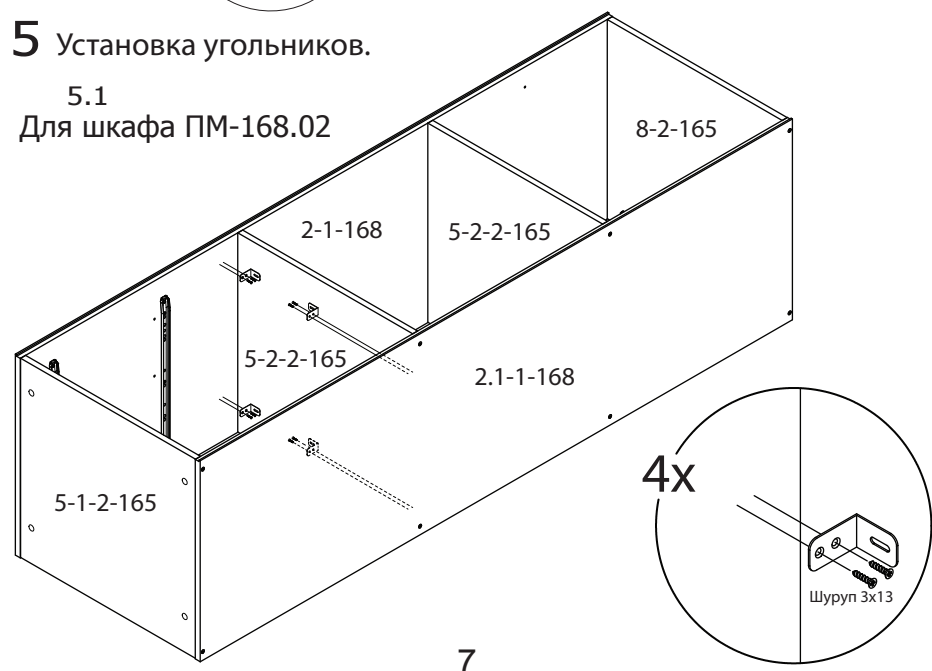
6

Для шкафа ПМ-168.12



## 5 Установка угольников.

5.1  
Для шкафа ПМ-168.02

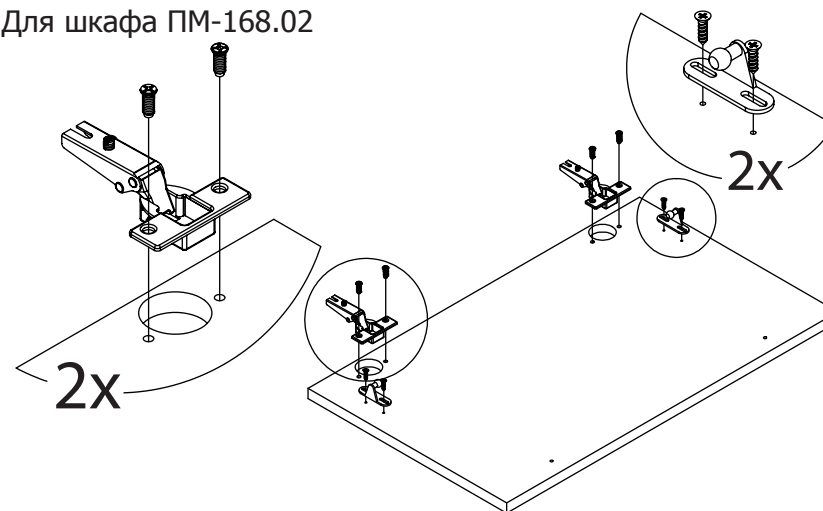


## 9 Установка петель на двери.

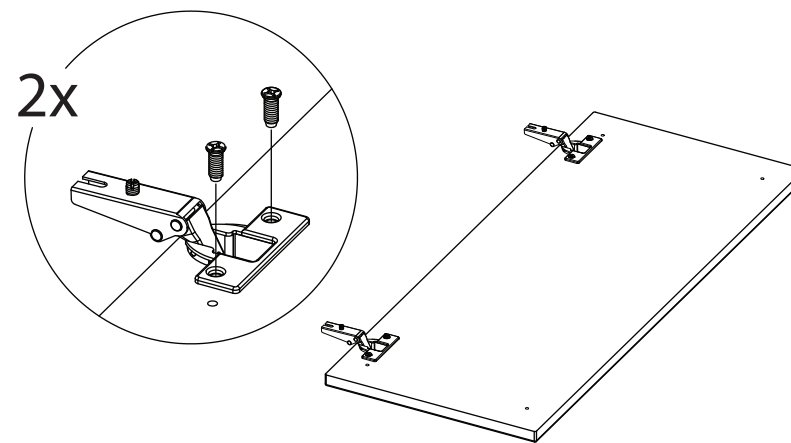
Перед установкой петель выберите фасад, соответствующий каркасу собираемого шкафа.

Каркас	Фасад	Ширина
ПБ2я_192-60	2Я1ДО_192-60	596
ПБ2я_204-60	2Я1ДР_204-60	596

Для шкафа ПМ-168.02



Для шкафа ПМ-168.12

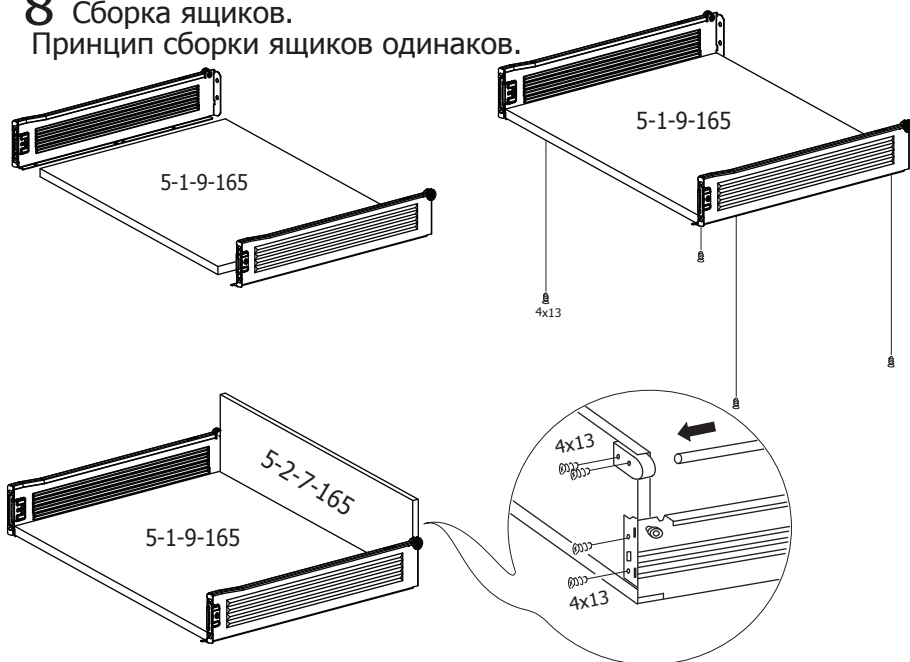


7

12

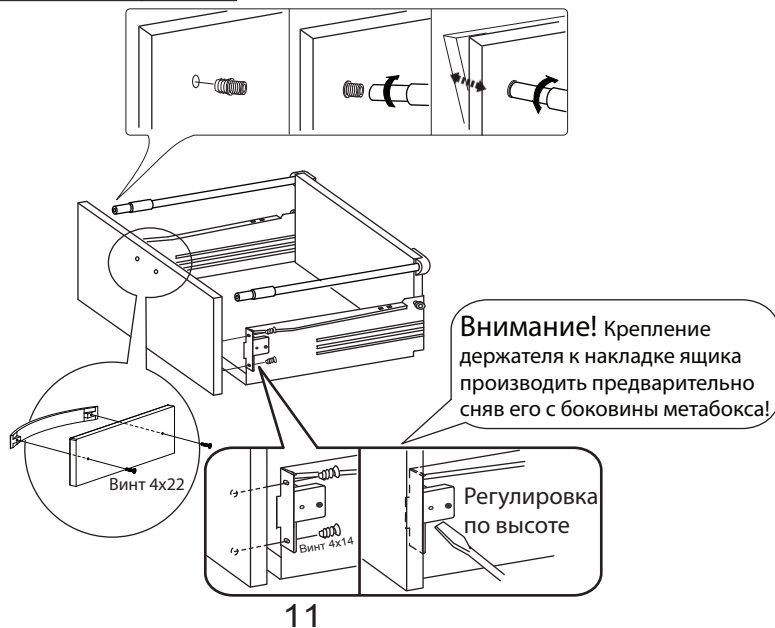


**8** Сборка ящиков.  
Принцип сборки ящиков одинаков.



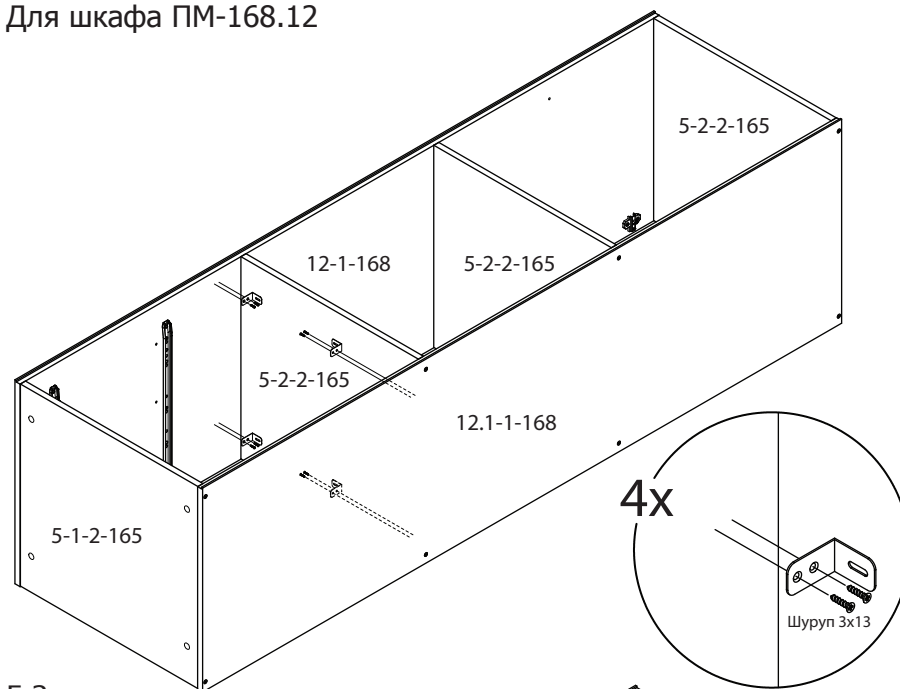
Выберите фасад, соответствующий каркасу собираемого шкафа.

Каркас	Фасад	Ширина
ПБ2я_192-60	2Я1ДО_192-60	596
ПБ2я_204-60	2Я1ДР_204-60	596



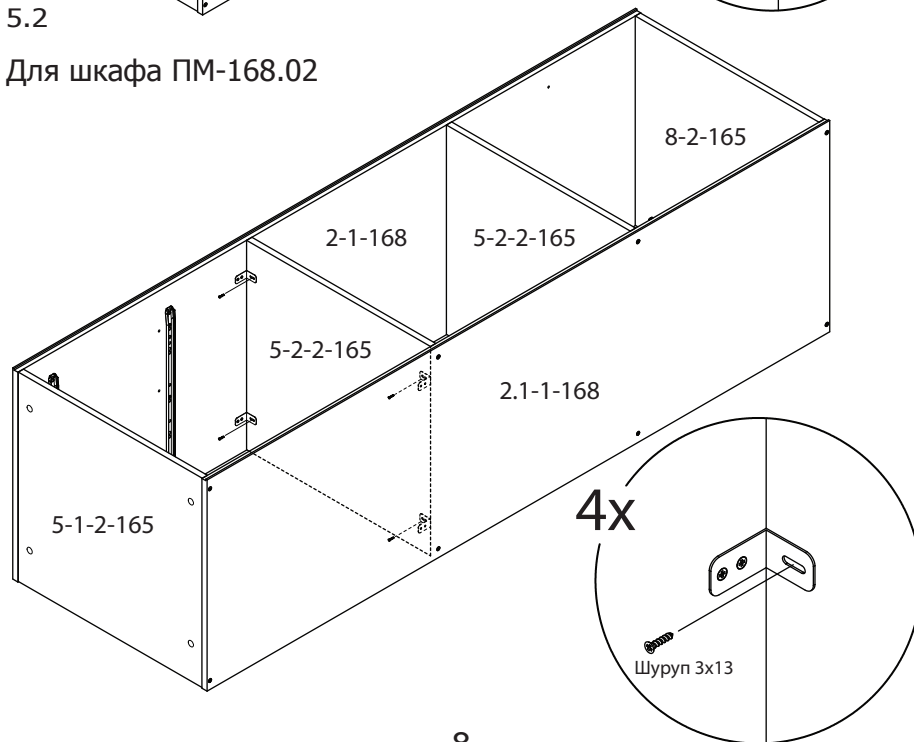
11

Для шкафа ПМ-168.12



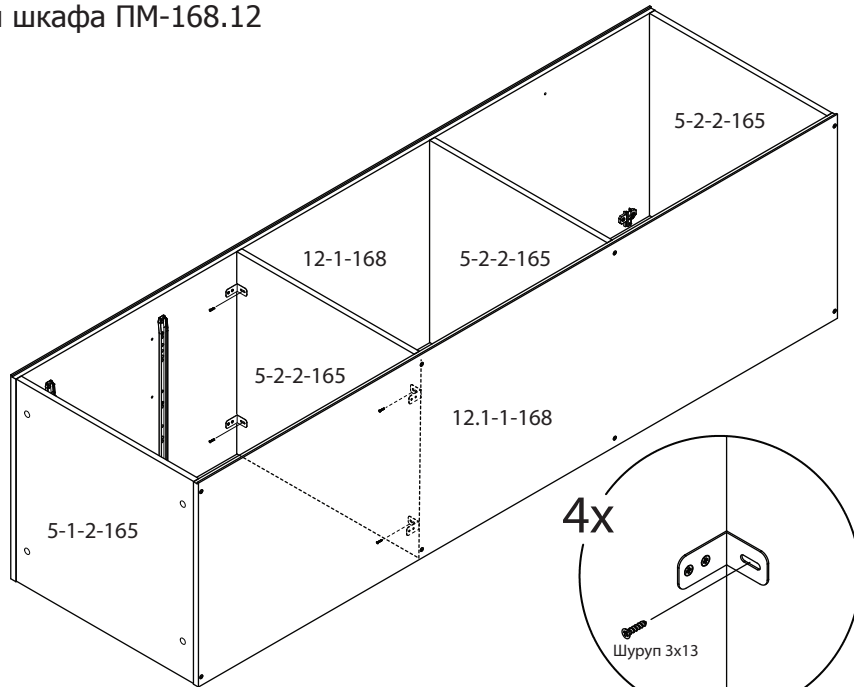
5.2

Для шкафа ПМ-168.02

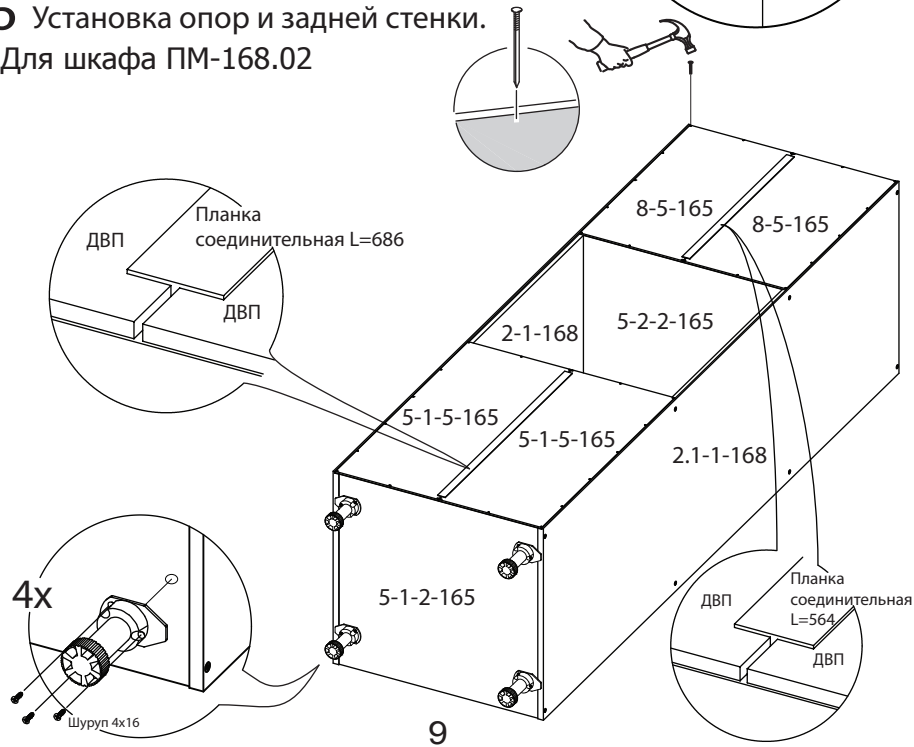


8

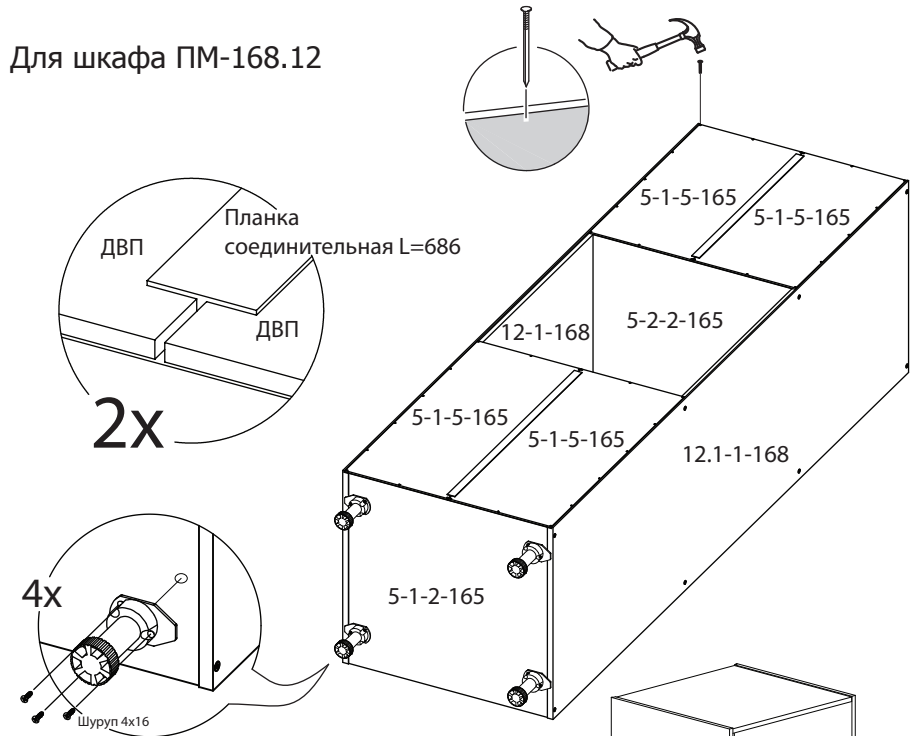
Для шкафа ПМ-168.12



**6** Установка опор и задней стенки.  
Для шкафа ПМ-168.02



Для шкафа ПМ-168.12



**7** Установка и регулирование шкафов.

