

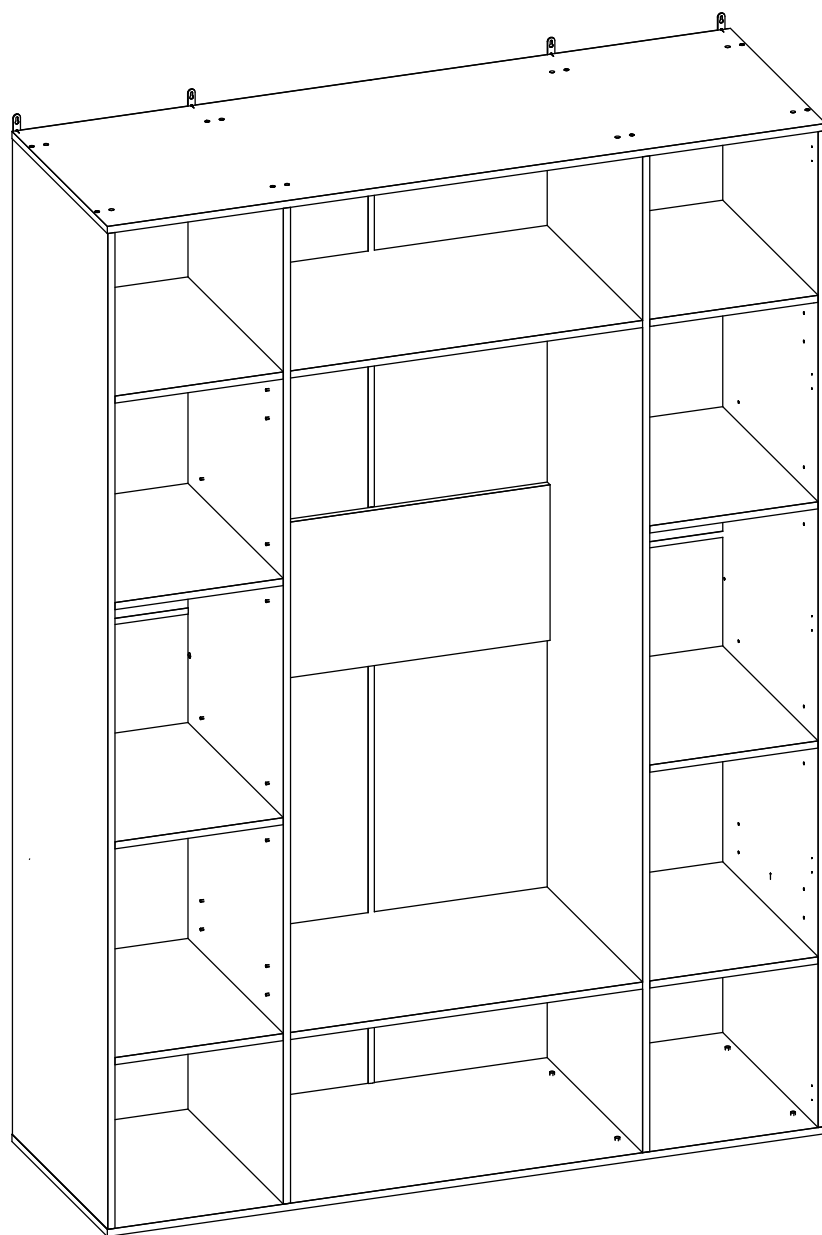
scandica

EAC

Модульная серия корпусной мебели "Scandica Oslo"

Scandica Oslo 555

Шкаф для одежды и белья



ИНСТРУКЦИЯ ПО СБОРКЕ



Правила и условия безопасной эксплуатации мебели

Срок, в течение которого мебель сохраняет красоту и исправность, в значительной степени зависит от условий её эксплуатации. Придерживаясь некоторых простых практических советов, Вы сможете поддерживать всегда в наилучшем состоянии все элементы Вашей мебели.

o **Климатические характеристики и условия окружающей среды**

Так как мебельные изделия чувствительны к свету, влажности и сухости, к теплу и холоду, рекомендуется избегать продолжительного воздействия одного или нескольких этих условий, так как это вызывает ускоренное старение, коробление и деформацию элементов мебели.

o **Свет**

Не допускайте прямого воздействия солнечных лучей на мебельные изделия. Продолжительное прямое воздействие света на некоторые участки может вызвать изменение их цветовых характеристик по сравнению с другими участками, которые меньше подвергались воздействию.

o **Температура**

Высокие значения тепла или холода, а также внезапные перепады температуры могут серьезно повредить мебельное изделие или его части. Мебельные изделия не должны располагаться ближе одного метра от источников тепла. Рекомендуемая температура воздуха для хранения и эксплуатации

от +10 до +25С. Не допускайте попадания на мебельные изделия горячих предметов (утюги, посуда с кипятком и пр.), а также продолжительного воздействия вызывающих нагревание излучений (свет мощных ламп, микроволновые излучатели и т.п.).

o **Влажность**

Рекомендуемая относительная влажность местонахождения мебельного изделия 60 - 70%. Не следует поддерживать в течение продолжительного времени условий крайней влажности и (или) сухости, а тем более их периодической смены. С течением времени такие условия могут повлиять на целостность мебельных изделий и их элементов. Если такие условия были созданы, рекомендуется часто проветривать помещения и по мере возможности пользоваться осушителями или увлажнителями для нормализации влажности.

o **Агрессивные среды и абразивные материалы**

Ни в коем случае не допускайте воздействие на мебельные изделия агрессивных жидкостей (кислот, щелочей, растворителей и т.п.), содержащих такие жидкости продуктов и их паров. Подобные вещества и соединения являются химически активными, реакция с ними может повлечь негативные последствия для Вас и Вашего имущества. Также стоит помнить, что некоторые специфические моющие (чистящие) составы могут содержать высокую концентрацию агрессивных химических веществ и/или абразивные составы. Применение подобных моющих средств недопустимо.

o **Уход за мебелью**

Всегда содержите поверхности мебели в полной сухости. Поверхности деталей мебели следует протирать сухой мягкой тканью (фланель, сукно, войлок и т.п.). Уход за рабочими поверхностями (столешницы, фасады и т.п.), как правило, должен осуществляться мягкой влажной тканью или специальной щеткой, возможно, с применением соответствующих моющих средств или полироли (недопустимо применение моющих средств, содержащих абразивные вещества). Рекомендуется очищать мебель, как можно скорее, после того, как она испачкалась. Если Вы оставите загрязнение на некоторое время, то заметно повышается опасность образования разводов, пятен и повреждений мебельных изделий или их частей. В случае стойких загрязнений рекомендуется использовать специальные очистители, которые в настоящее время представлены в достаточно большом ассортименте. В этом случае необходимо следовать инструкциям производителей очистителей о порядке и области их применения.

o **Запах**

От новой мебели может исходить естественный запах материалов, из которых она изготовлена. Запах может сохраняться в течении трёх недель с момента сборки. Для снижения интенсивности запаха рекомендуется:

- для мягкой мебели – пропылесосить изделие и проветрить помещение. Данные действия необходимо повторять 3-4 раза в день.
- для корпусной мебели – протирать тканью, смоченной мягким моющим средством, вытирать чистой сухой тканью и проветривать помещение, предварительно открывая все двери и ящики изделия. Данные действия необходимо повторять 3-4 раза в день.

o **Эксплуатация**

Нагрузка на детали не должна превышать установленных норм. Допустимая нагрузка на ящики не более 12кг, на полки не более 15 кг. Не рекомендуется вставать на изделие, прыгать, подвергать повышенным динамическим нагрузкам.

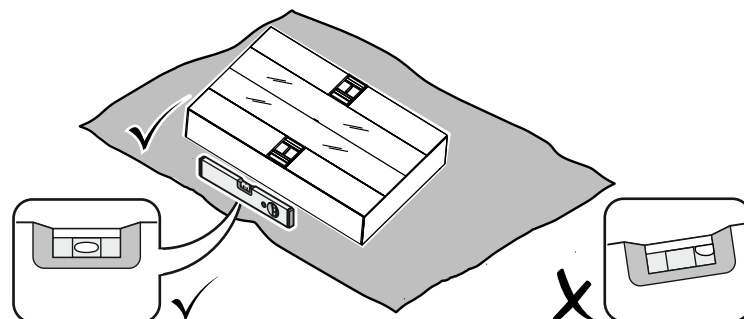
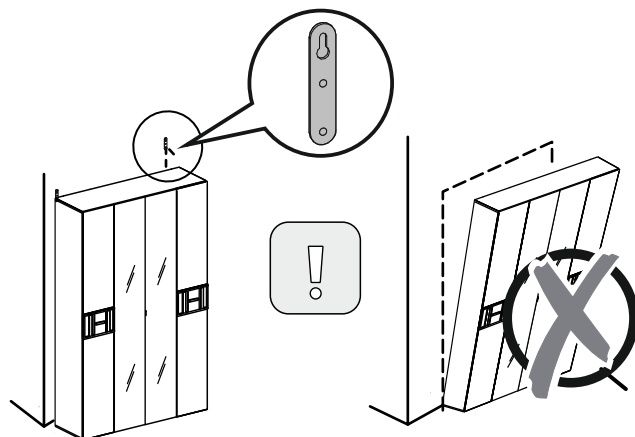
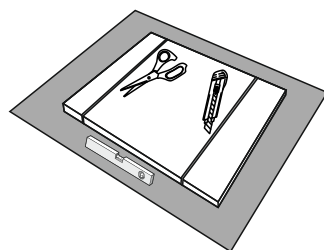
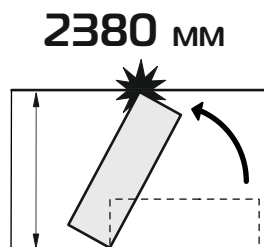
При трансформации мебели следует избегать излишних усилий, рывков, перекосов элементов механизма.

Рекомендуется периодически проверять плотность резьбовых соединений и подтягивать их при необходимости.

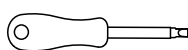


Перед сборкой:

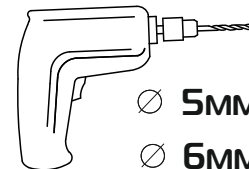
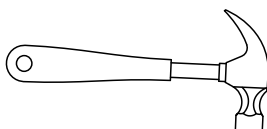
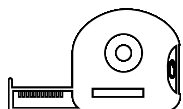
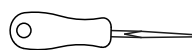
- Проверьте внешний вид и целостность деталей в упаковке.
Претензии по их повреждению принимаются только у изделий без следов сборки.
- Проверьте количество деталей и фурнитуры по перечню.
Предприятие-изготовитель оставляет за собой право вносить конструктивные изменения в изделие, заменять фурнитуру и метизы на аналогичные. При недокомплекте или поломке детали обратитесь в магазин для ее замены.
- Соблюдайте порядок сборки, приводимый в данной инструкции.
При несоблюдении инструкции по сборке и эксплуатации с предприятия-изготовителя снимают гарантийные обязательства.
- Перемешайте мебель и ее детали бережно, слегка приподнимая их.
Это позволит исключить деформации и поломки.



PH2



SI2



∅ 5mm

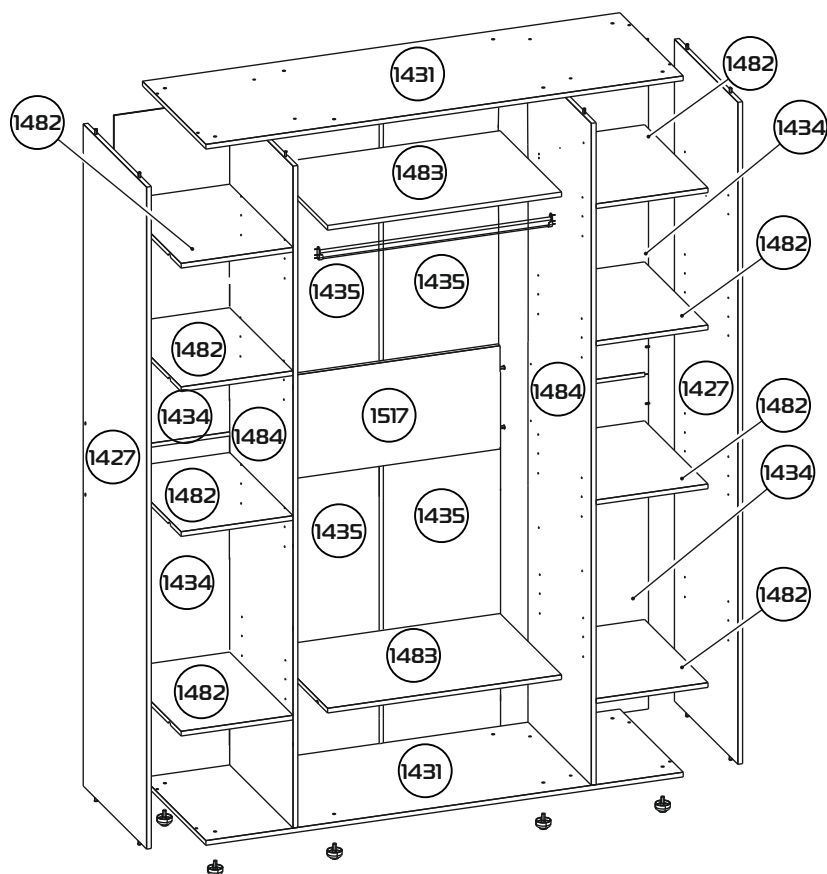
∅ 6mm



Примечание:

- Изделия набора после сборки изделия соединить между собой межсекционной стяжкой, предварительно просверлив под нее отверстия диаметром 6мм.
- С целью сохранения долговечности изделия необходимо: раз в три месяца производить подтяжку эксцентриковых стяжек.

КОРПУС



(1427) - Стенка вертикальная
(2240x560x16) x2

(1484) - Стенка вертикальная
(2240x560x16) x2

(1482) - Стенка горизонтальная
(375x560x16) x8

(1431) - Стенка горизонтальная
(1600x560x16) x2

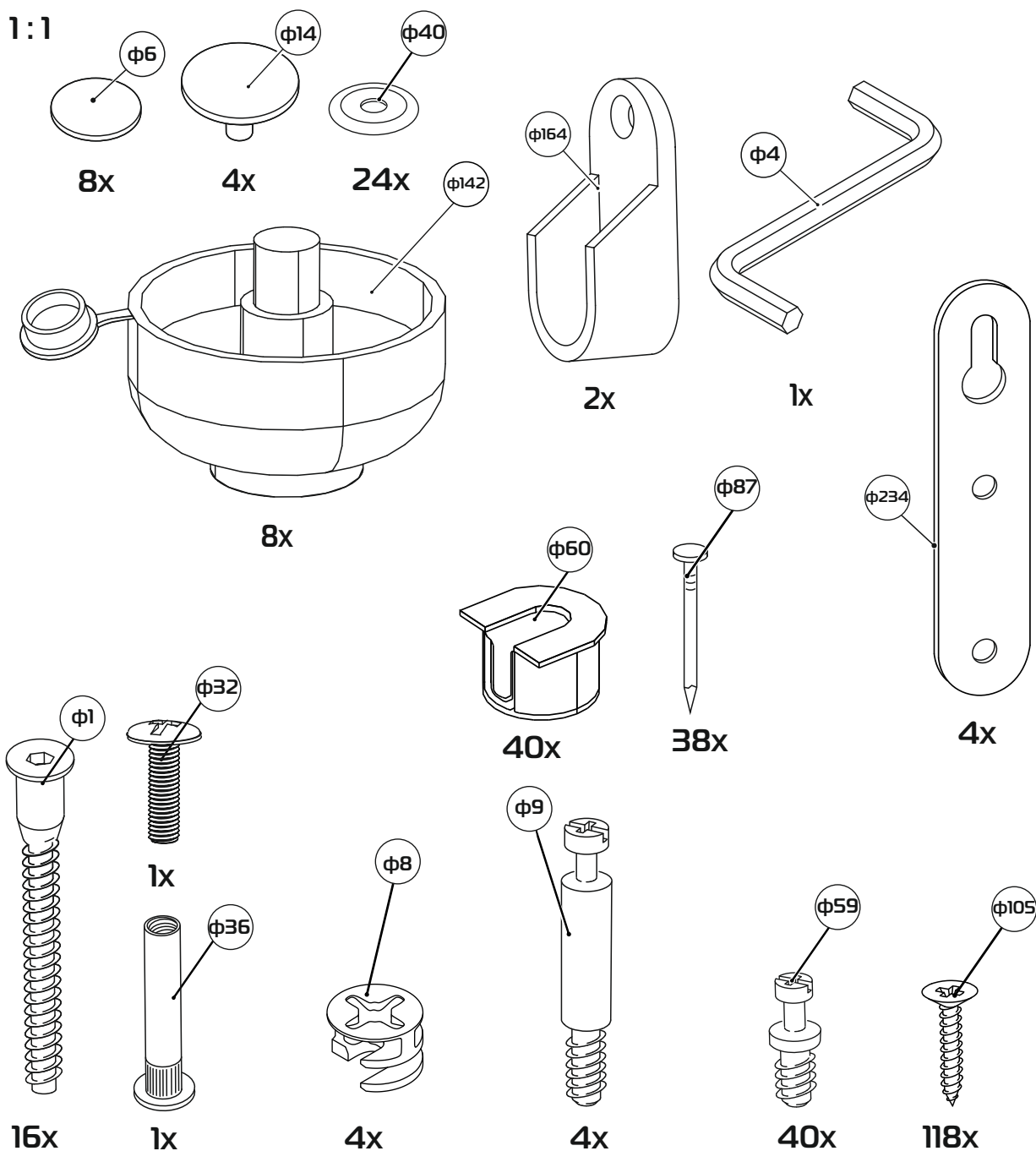
(1483) - Стенка горизонтальная
(784x560x16) x2

(1517) - Царга (784x350x16) x1

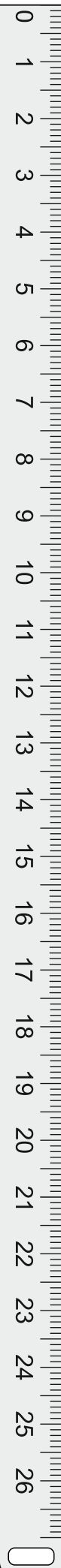
(1434) - Стенка задняя (1134x395x3) x4

(1435) - Стенка задняя (974x399x3) x4

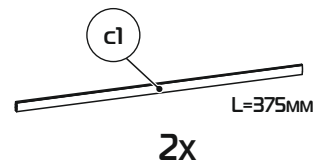
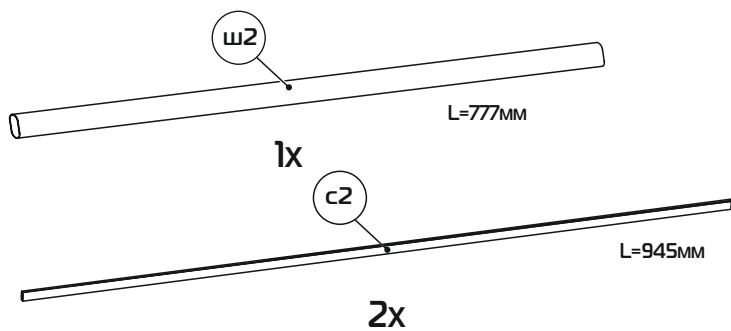
1:1



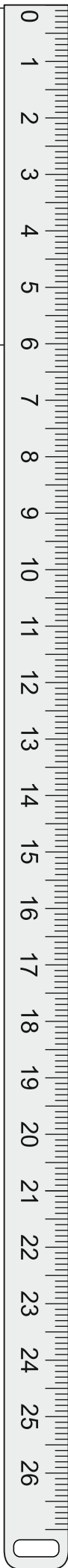
- ⊙φ142 - Опора регулируемая с заглушкой-(x8)
- ⊙φ4 - Ключ шестигранный S4мм.-(x1)
- ⊙φ164 - Штангодержатель-(x2)
- ⊙φ40 - Шайба металлическая d12-(x24)
- ⊙φ1 - Винт конфирмат 7x50-(x16)
- ⊙φ6 - Заглушка самоклеющаяся D 13 мм. -(x8)
- ⊙φ32 - Винт M4x15-(x1) (стяжка межсекционная)
- ⊙φ105 - Шуруп 4x16-(x118)
- ⊙φ36 - Гильза M4x27-(x1) (стяжка межсекционная)
- ⊙φ8 - Эксцентрик-(x4)
- ⊙φ9 - Шток эксцентрика -(x4)
- ⊙φ14 - Заглушка эксцентрика D 18 мм. -(x4)
- ⊙φ60 - Полкодержатель-(x40)
- ⊙φ59 - Дюбель d5мм x 8мм -(x40)
- ⊙φ87 - Гвоздь 1,6x25-(x38)
- ⊙φ234 - Подвеска-(x4)



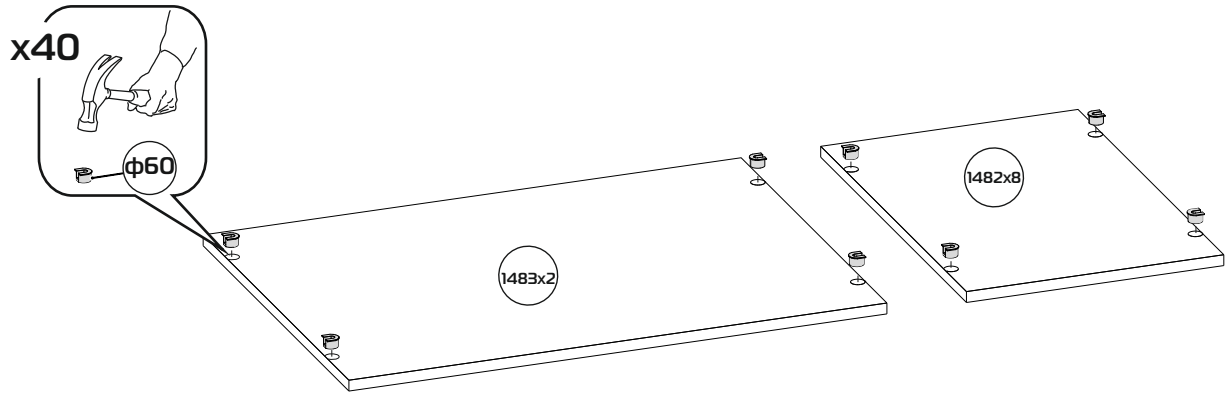
1:10



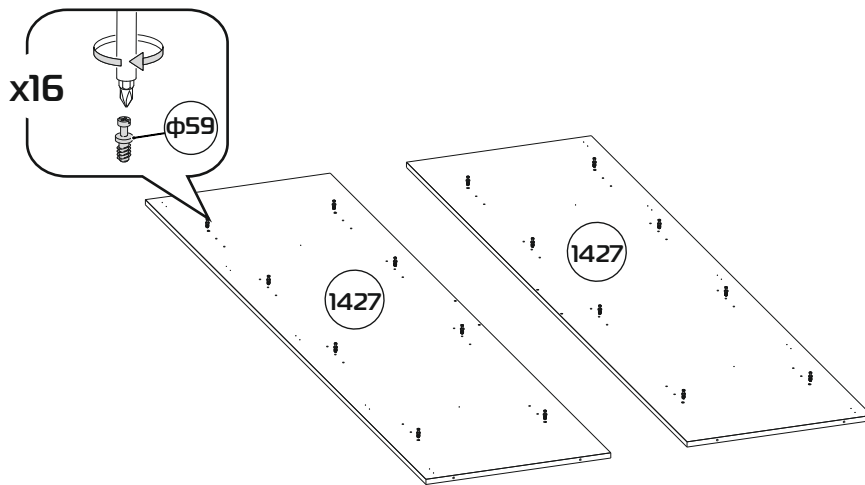
- ш2 - Штанга L=777 мм - (x1)
- с1 - Профиль L=375мм - (x2)
- с2 - Профиль L=945 мм - (x2)



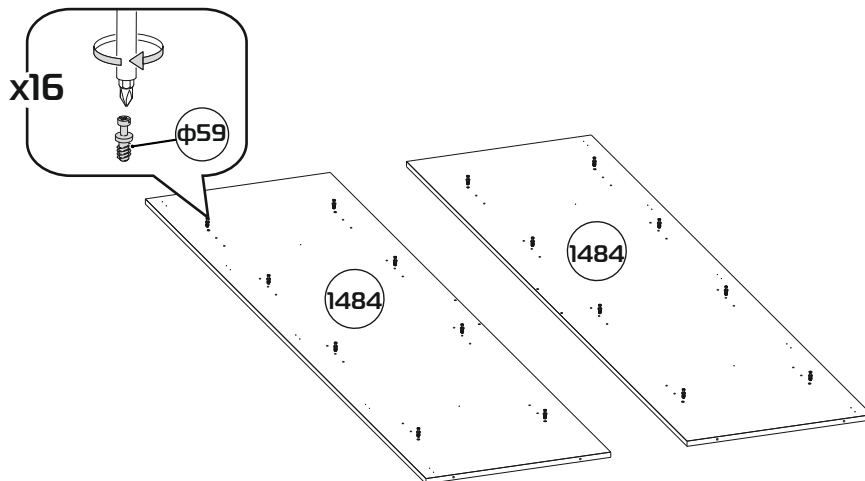
1



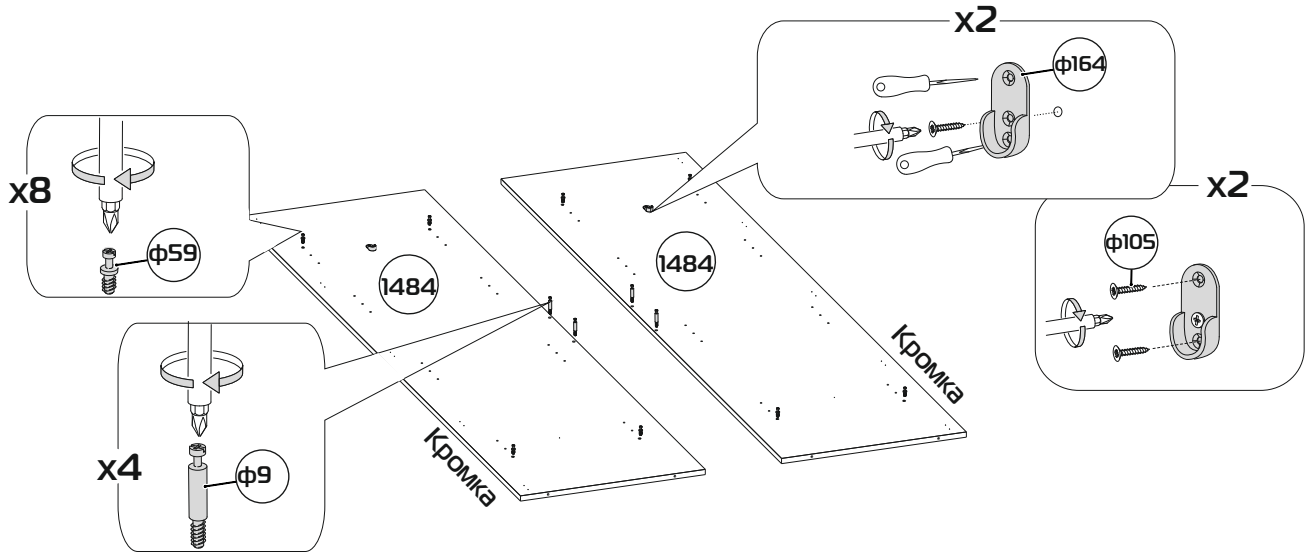
2



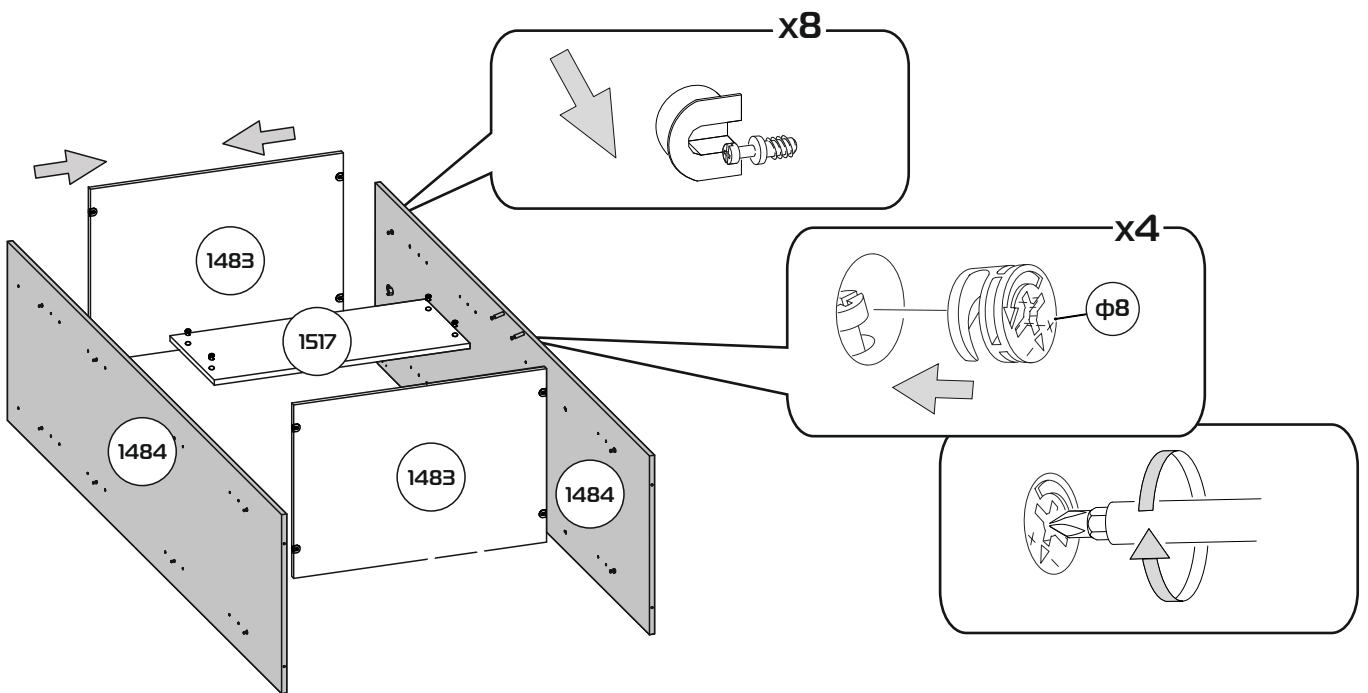
3



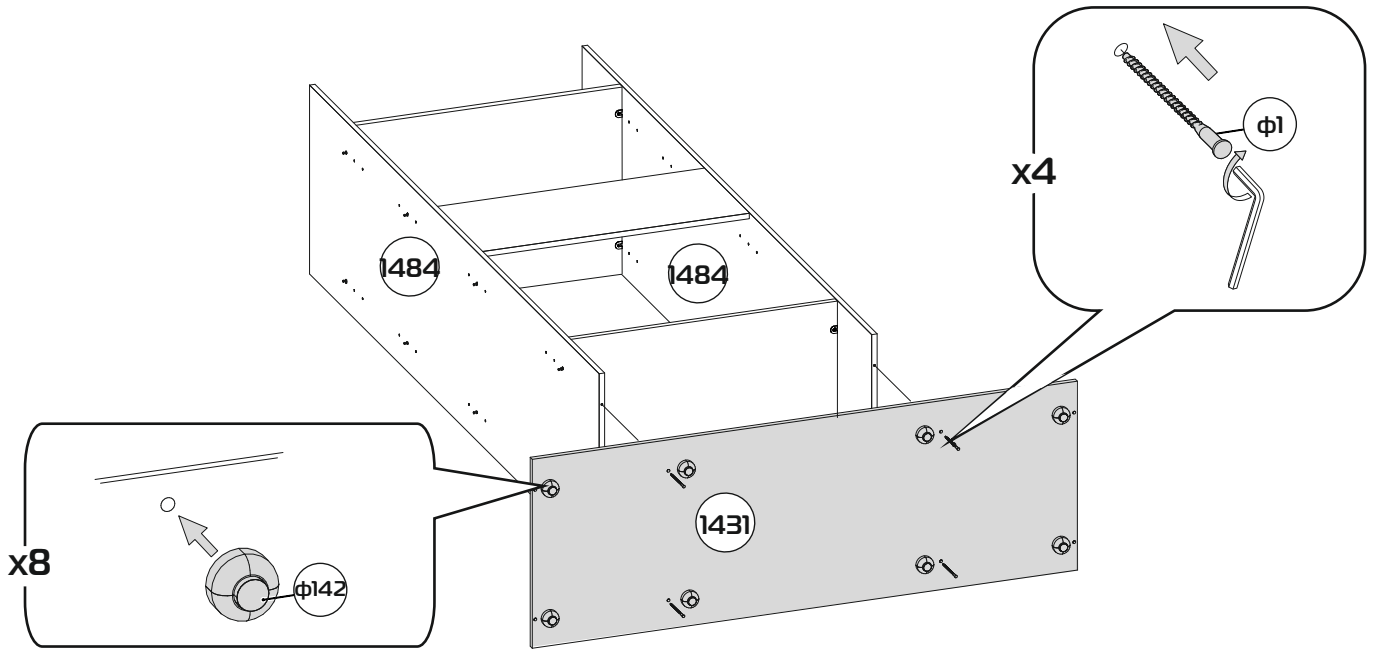
4



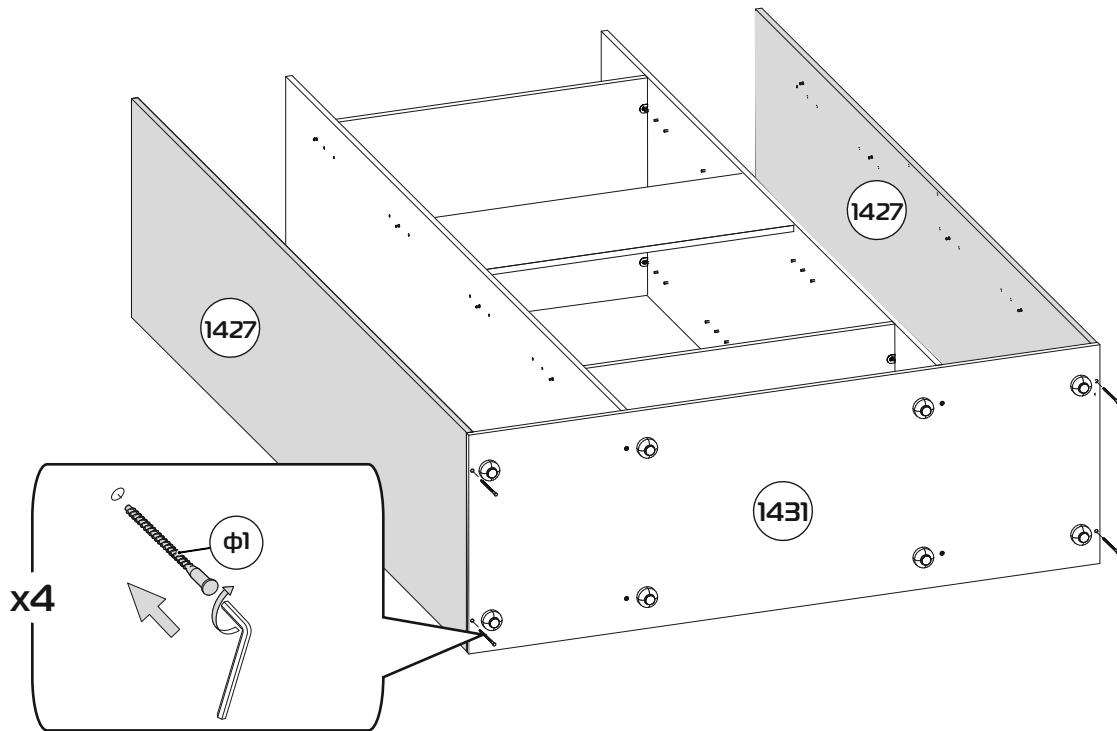
5



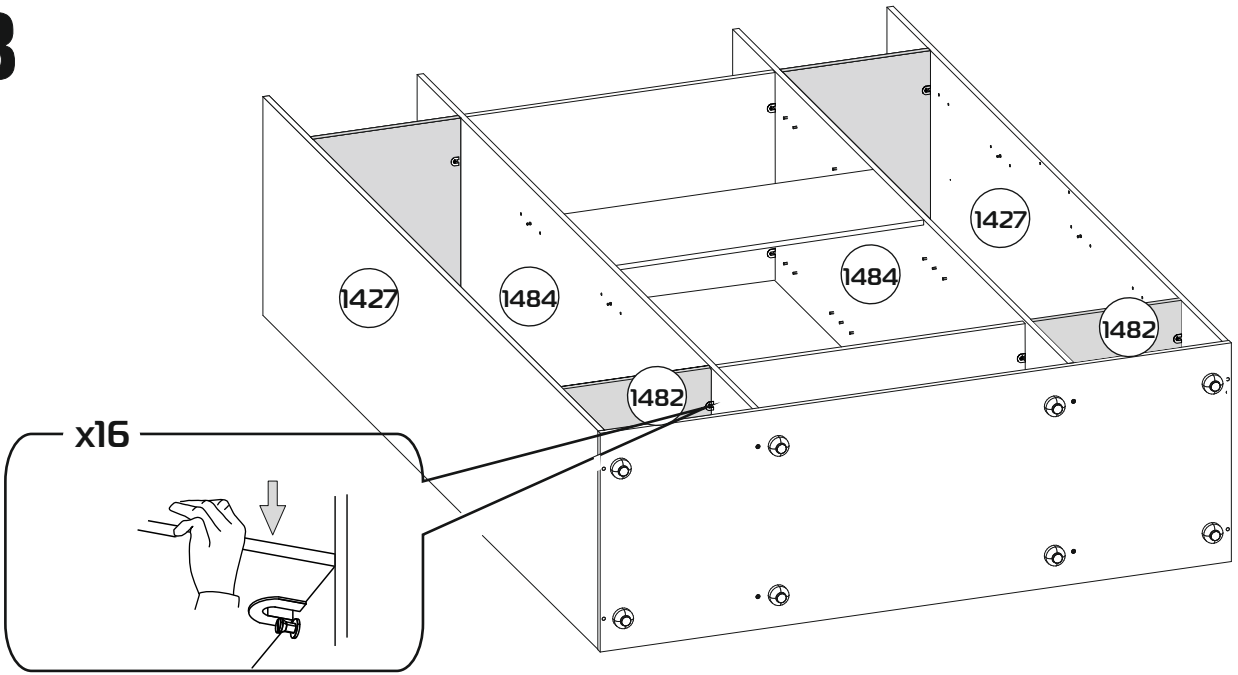
6



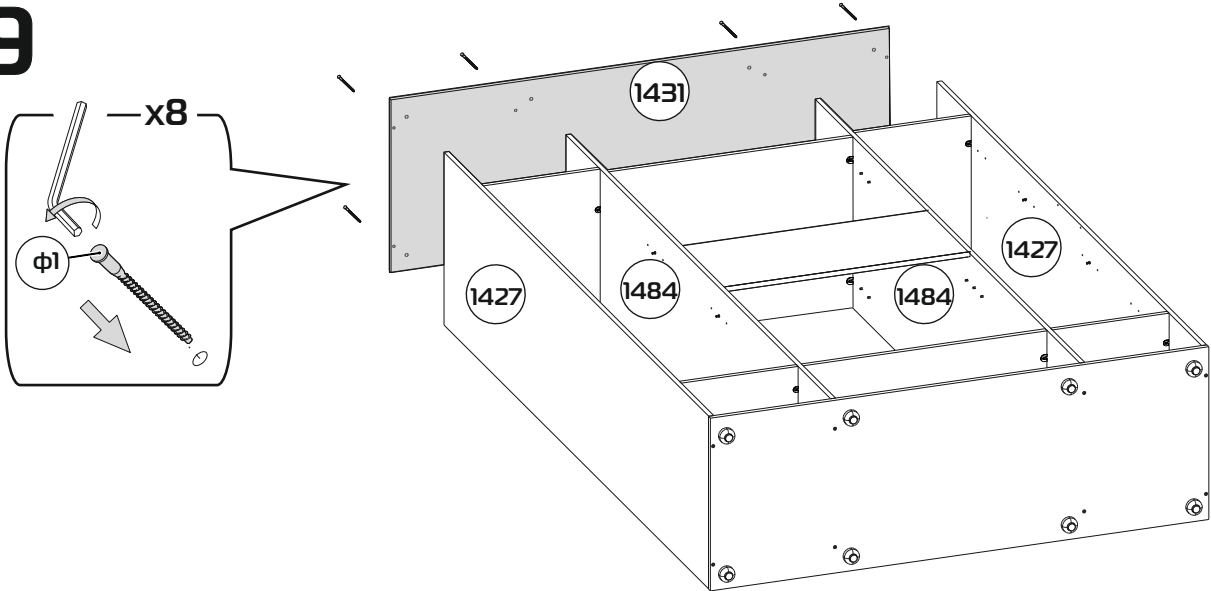
7



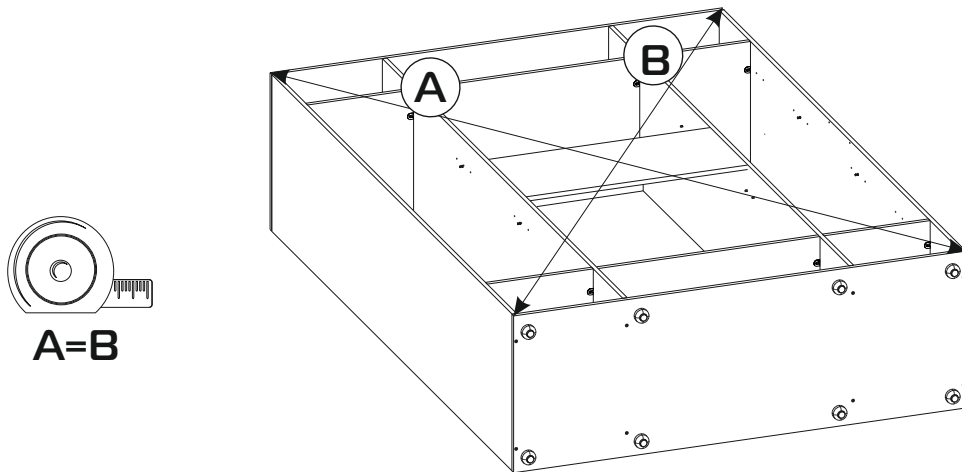
8



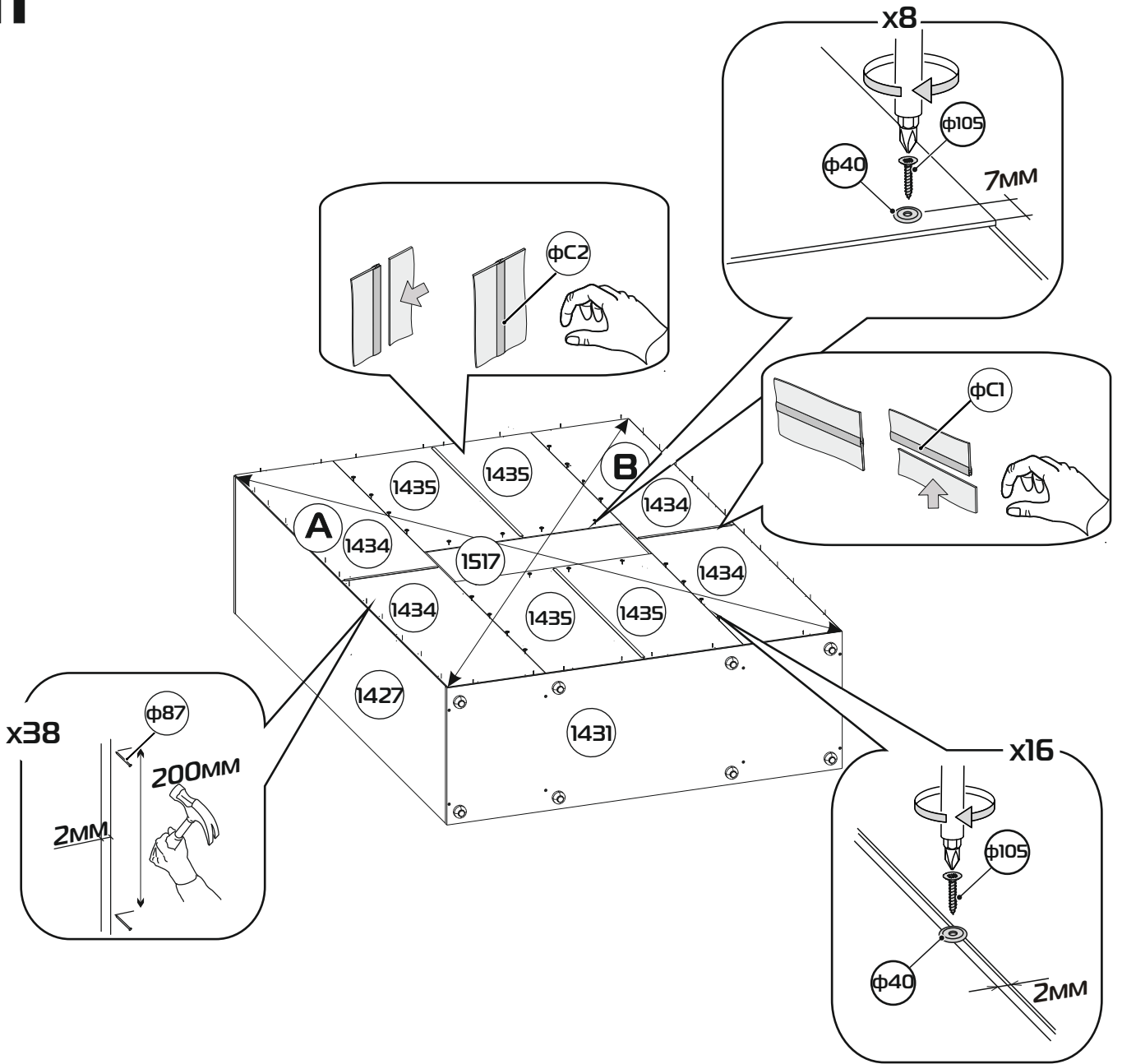
9



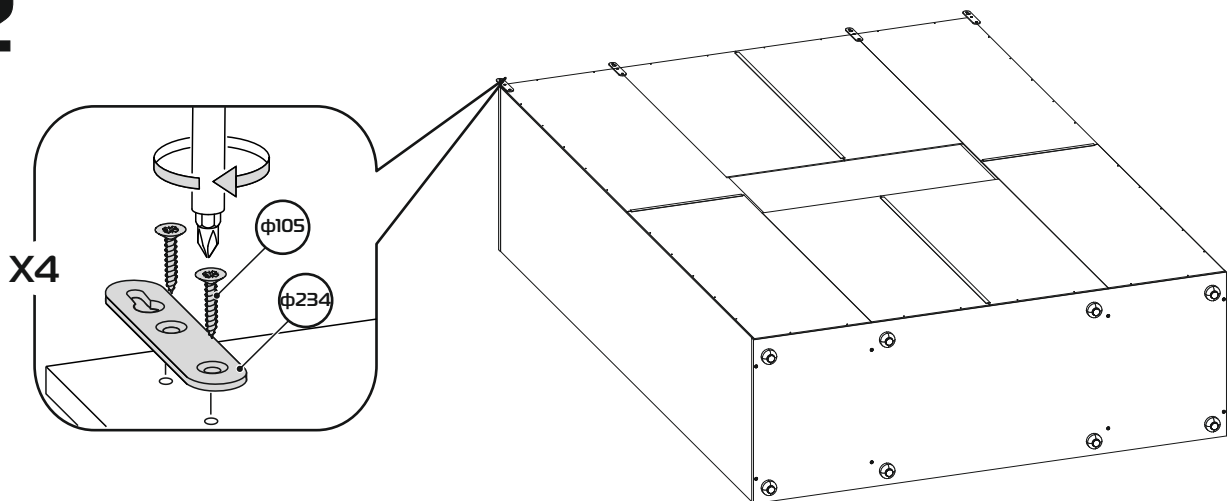
10



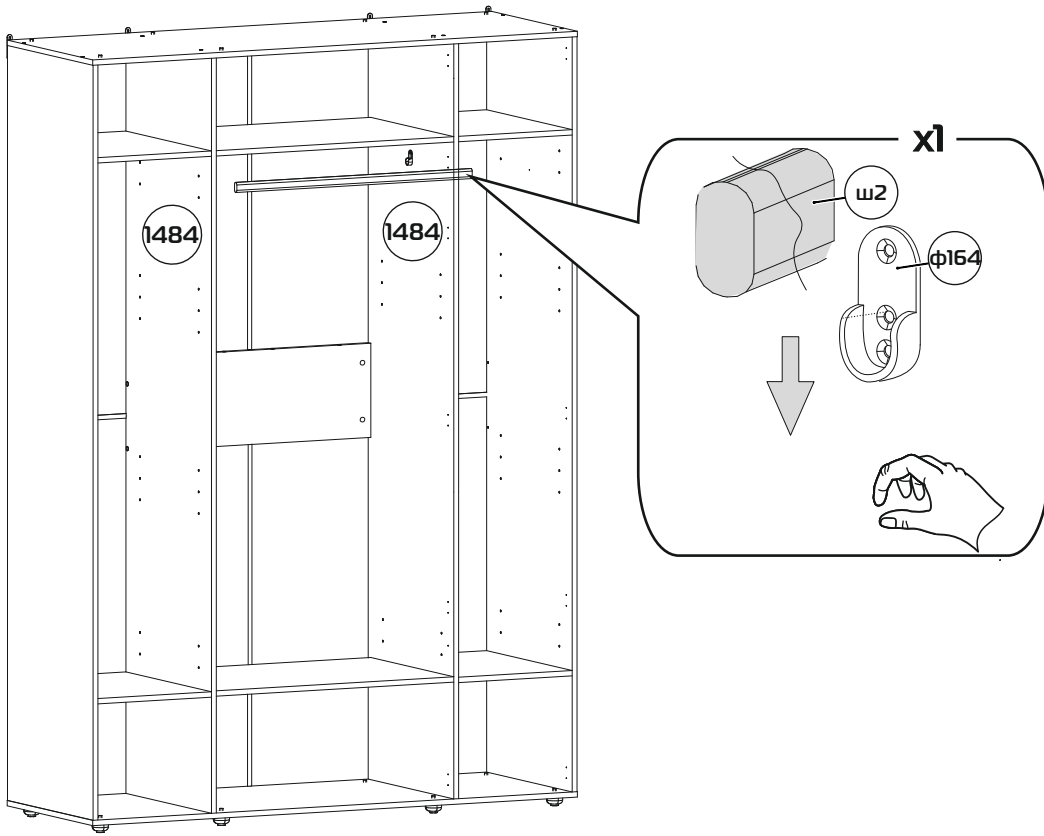
11



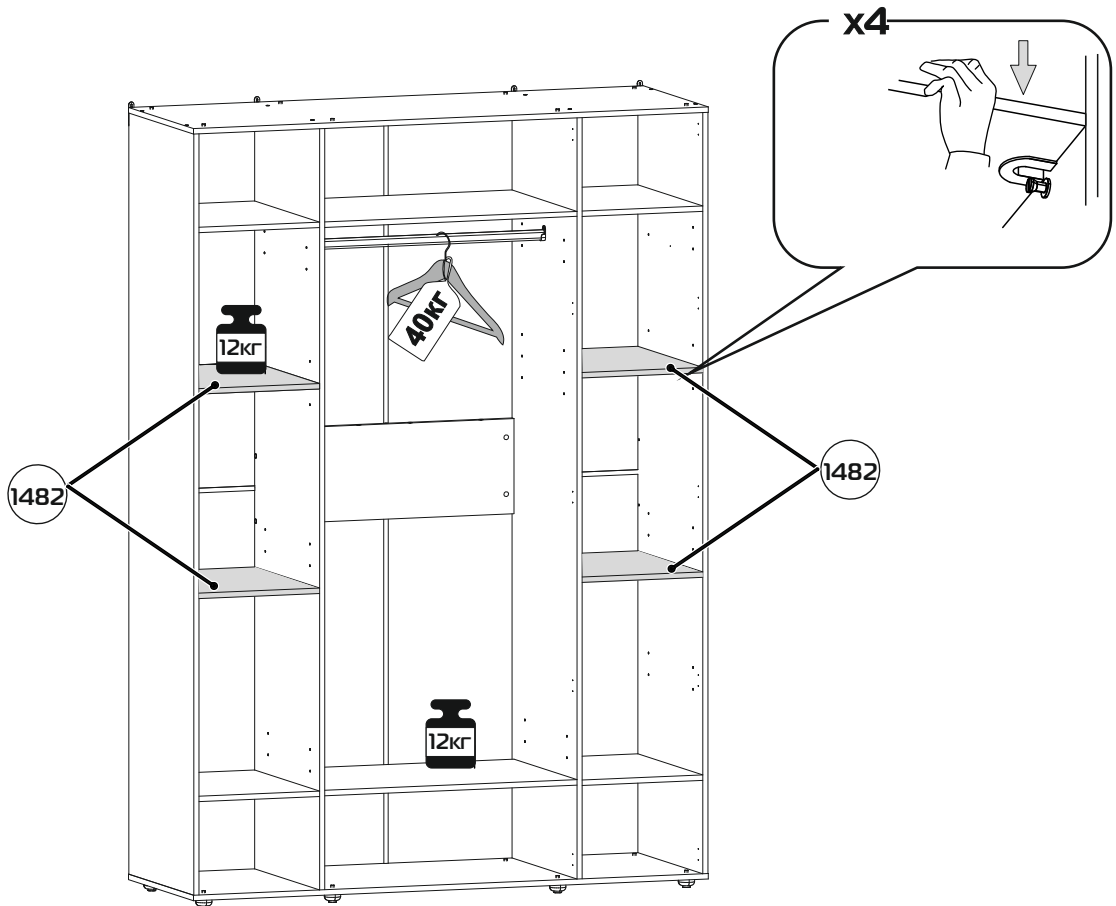
12



13



14





Крепление корпуса к стене

Опрокидывание мебели может привести к серьезным или смертельным телесным повреждениям. Для предотвращения опрокидывания мебель должна быть постоянно прикреплена к стене.

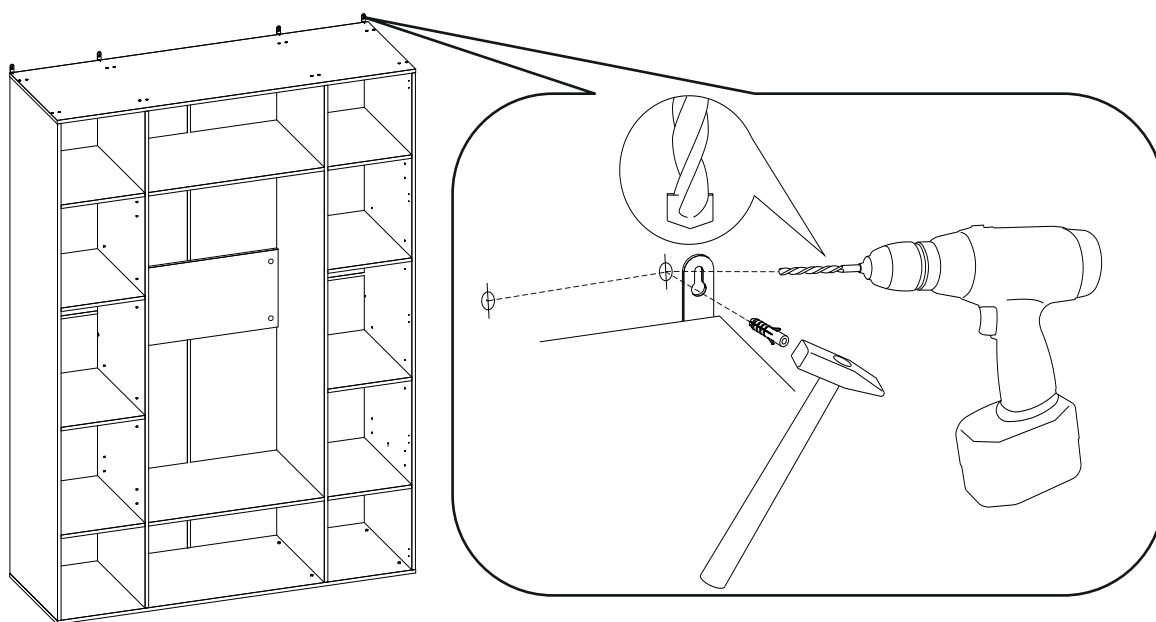
Крепежные средства для крепления к стене не прилагаются. Для разных материалов стен требуются различные крепления. Используйте крепежные средства, подходящие для материала стен в Вашем доме.

Если вы не уверены, какой тип крепления подходит к данному материалу, обратитесь в специализированный магазин.

Перед разметкой и сверлением отверстий в стене убедиться в отсутствии в ней электропроводки и трубопроводов. При необходимости перенести крепление в безопасное место. Для сверления в капитальной стене использовать перфоратор.

Просверлите отверстие и вставьте в них дюбели  подходящие для Вашей стены. Дюбели в комплект не входят.

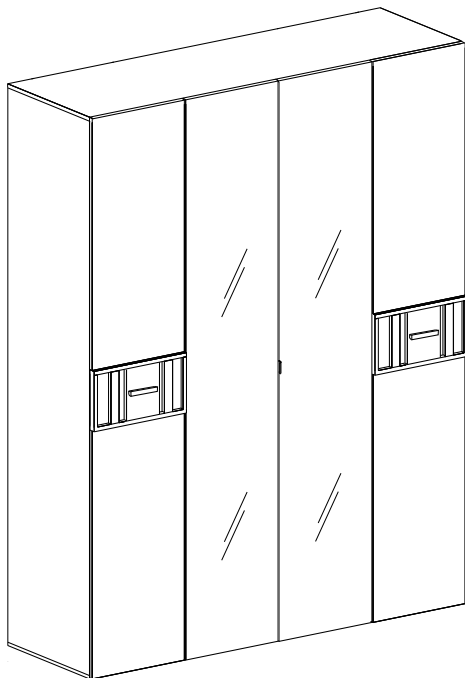
Затем с помощью подвесок  закрепите корпус изделия к стене.



Для избежания повреждения газовых, вентиляционных водопроводных отверстий и электрических коммуникаций, обратите внимание на их расположение!

Scandica Oslo 555

Шкаф для одежды и белья ФАСАД Зеркало / Стандарт

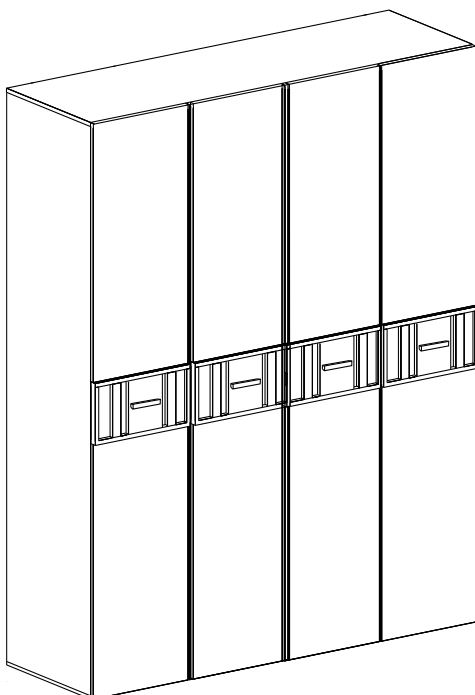


1x



Scandica Oslo 555

Шкаф для одежды и белья ФАСАД Стандарт / Стандарт

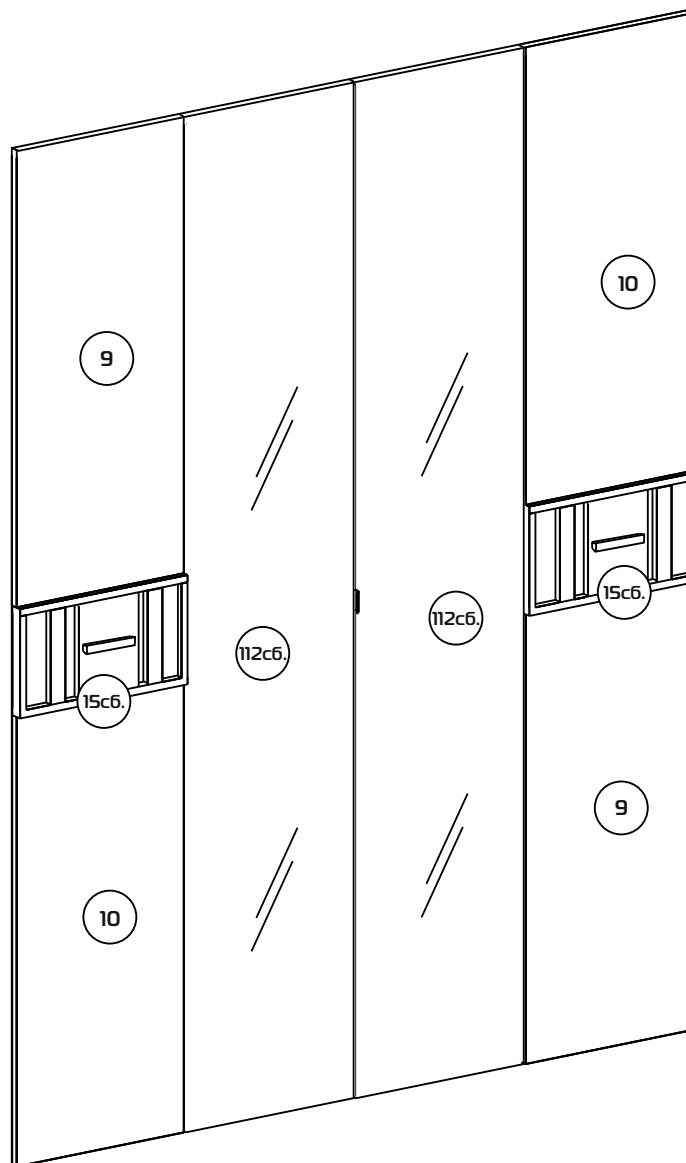


Габаритные размеры в мм,
1580x32x2268

Схема сборки изделия

Scandica Oslo 555

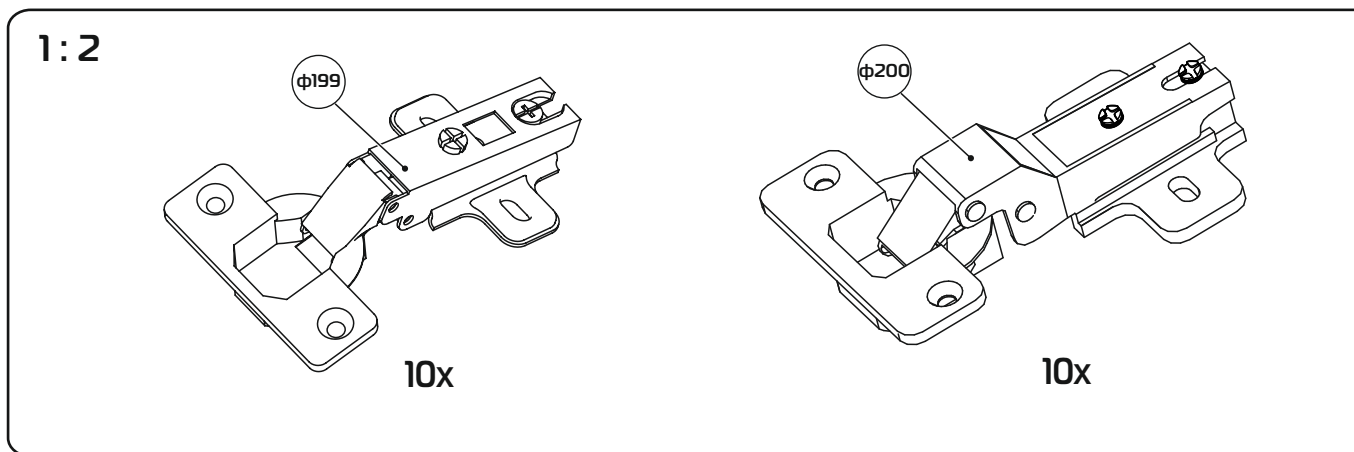
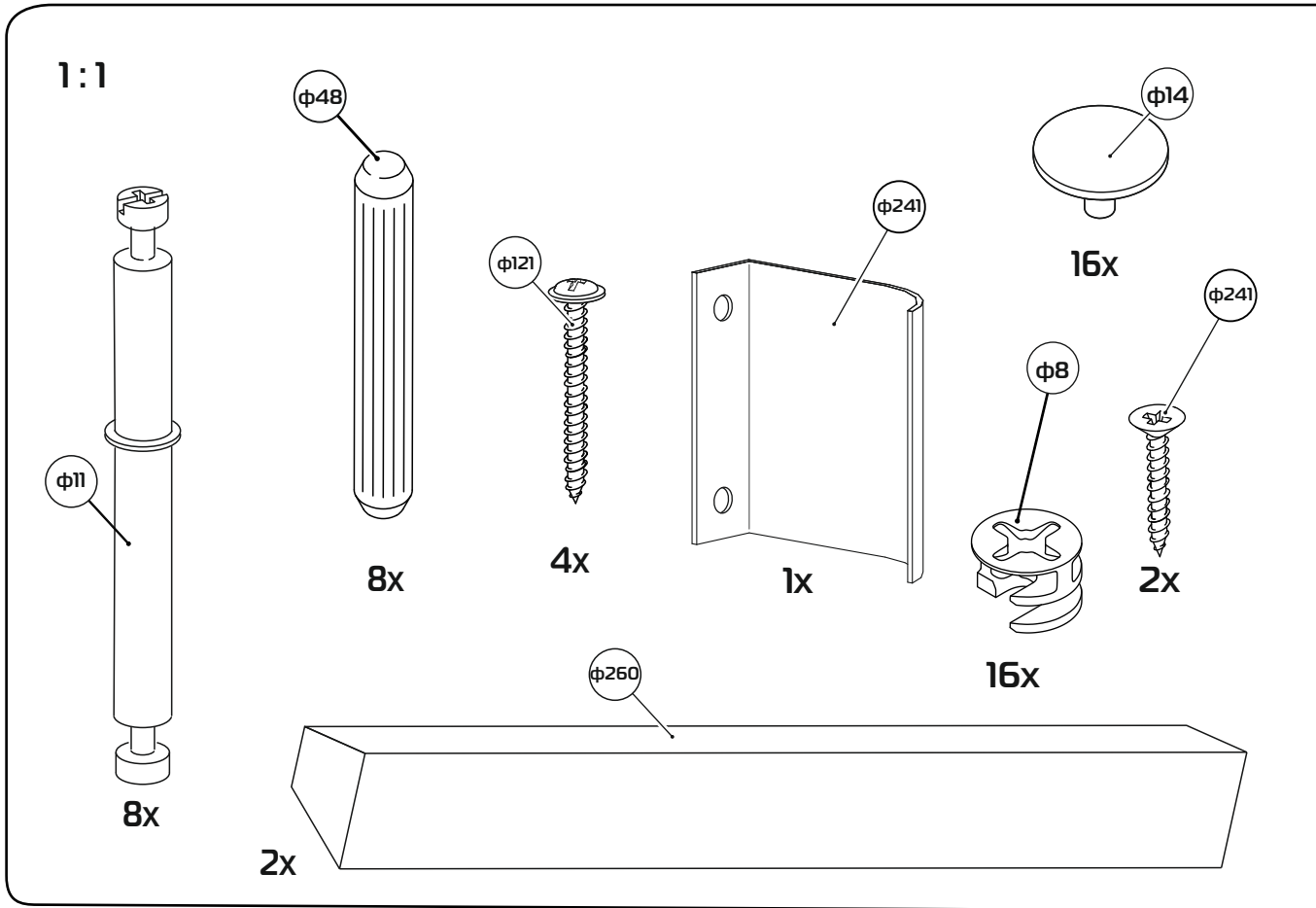
Шкаф для одежды и белья ФАСАД Зеркало / Стандарт



- ⑨ - ФасаΔ (1014x394x16) x2
- ⑩ - ФасаΔ (1014x394x16) x2
- ⑮сб - ФасаΔ (240x394x32) x2
- ⑪2сб. - ФасаΔ (2268x396x20) x2

Scandica Oslo 555

Шкаф для одежды и белья ФАСАД Зеркало / Стандарт



φ11 - Дюбель двойной 84мм - (x8)

φ260 - Ручка - (x1)

φ8 - Эксцентрик-(x16)

φ48 - Шкант 4x50 - (x8)

φ16 - Заглушка эксцентрика
D 18 мм.-(x16)

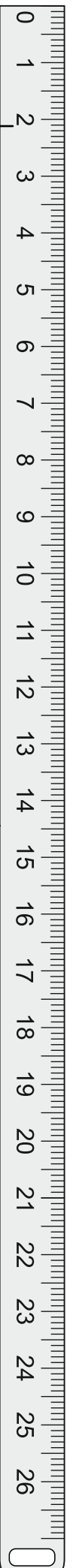
φ121 - Шуруп 4x30 - (x4)

φ241 - Ручка -(x1)

φ199 - Петля накладная - (x10)

φ241 - Шуруп 3,5x16 -(x2)

φ200 - Петля полунакладная - (x10)

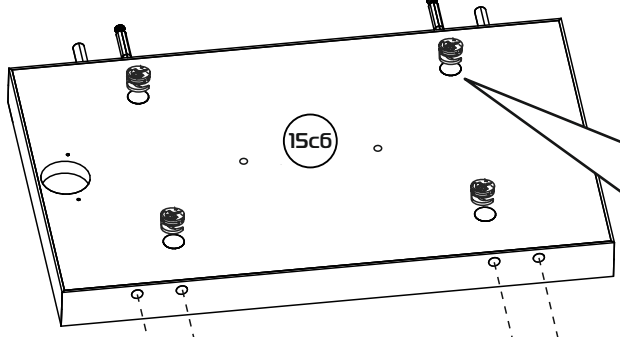


x2

1

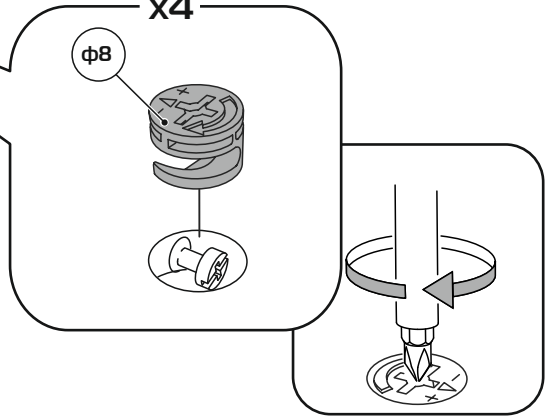
x4

φ11



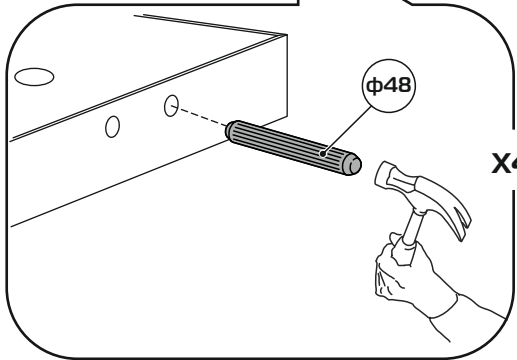
x4

φ8



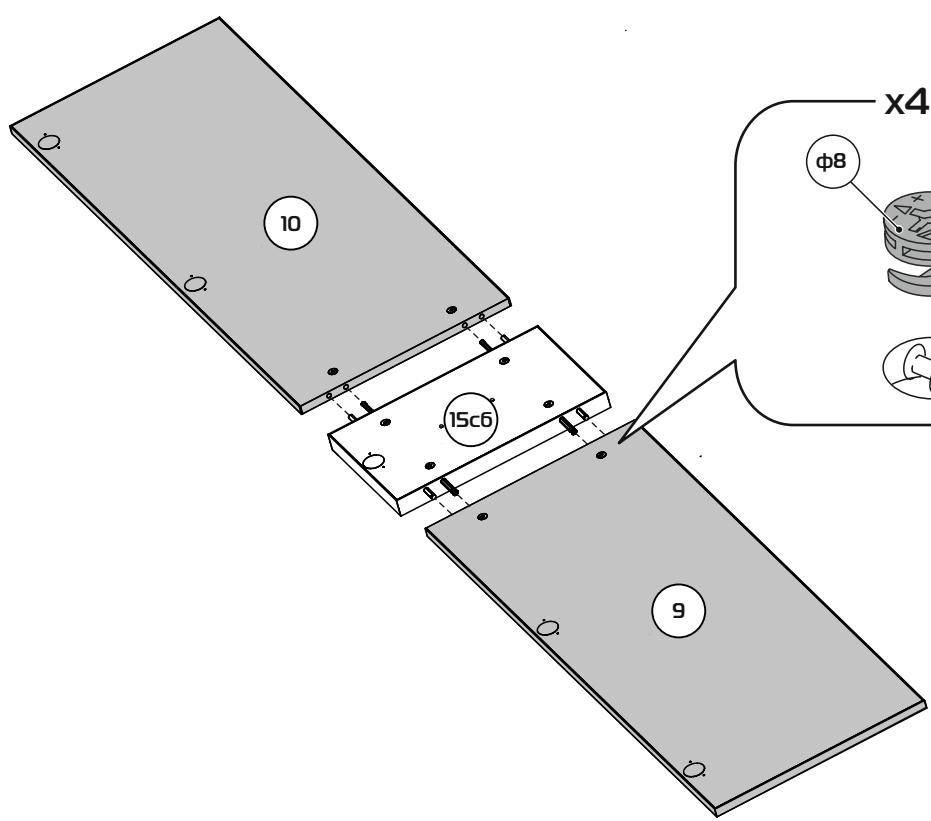
x4

φ48



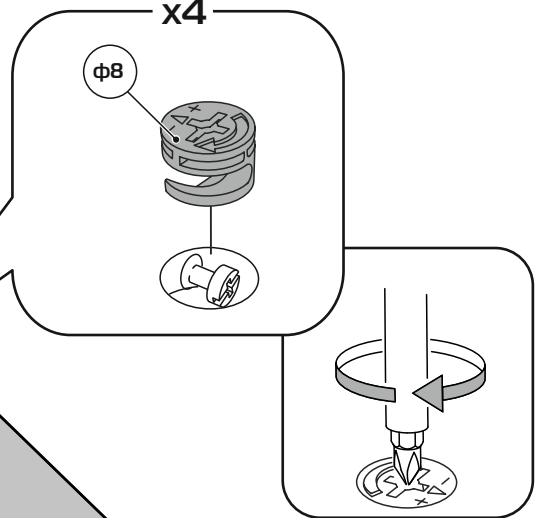
x2

2

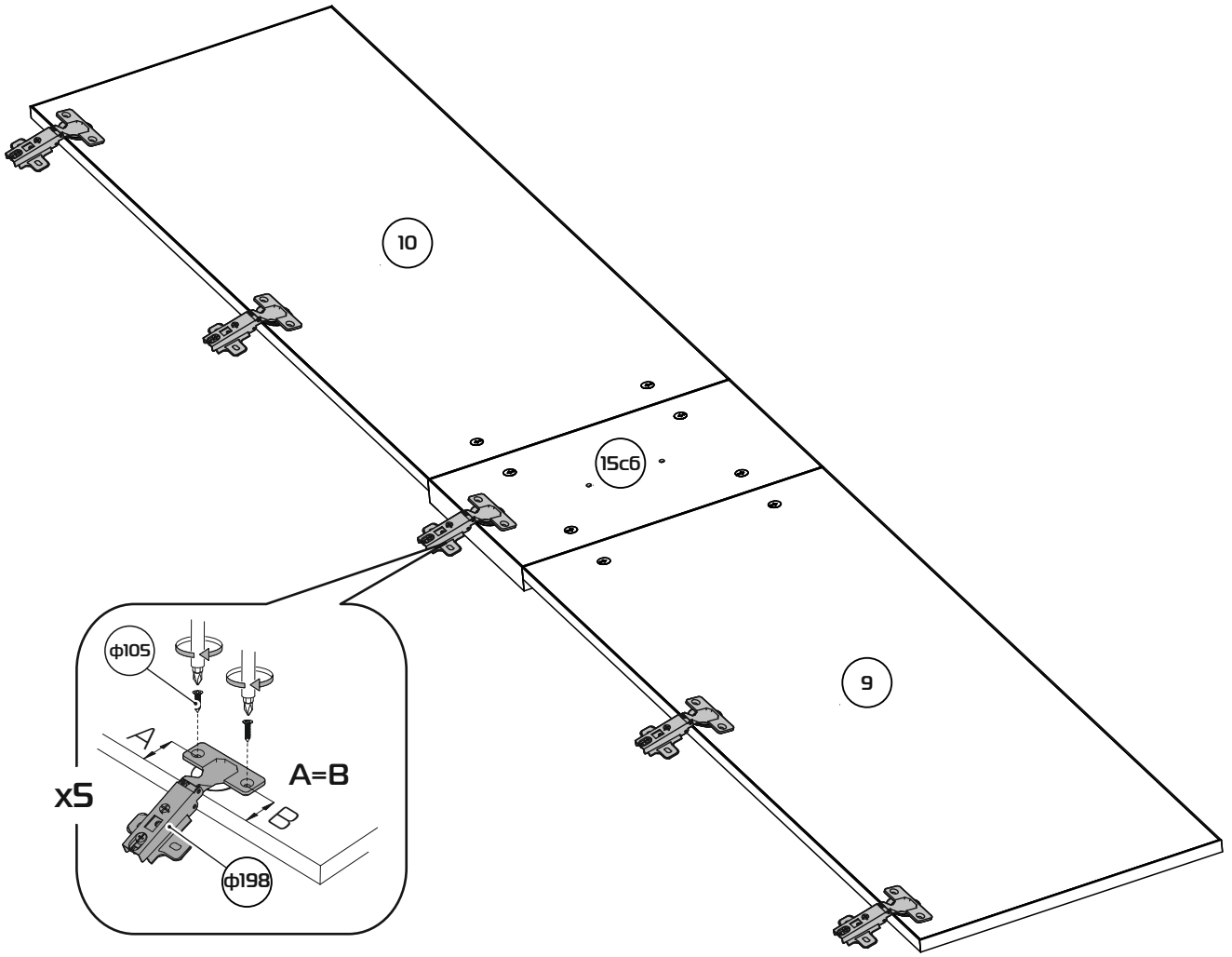


x4

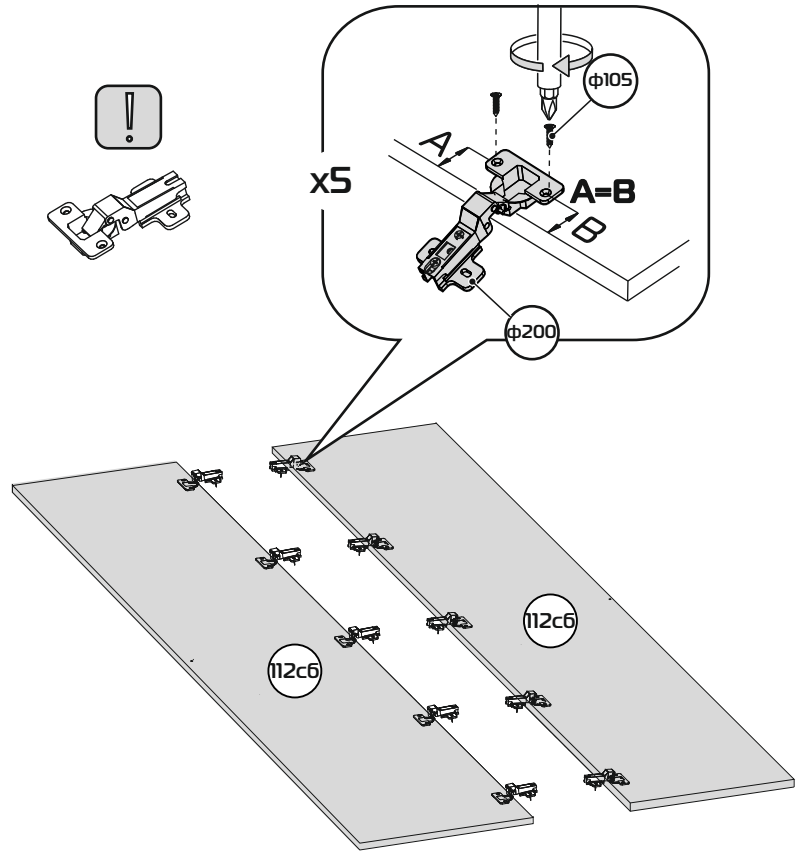
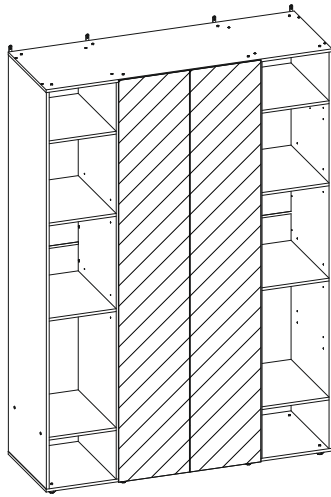
φ8



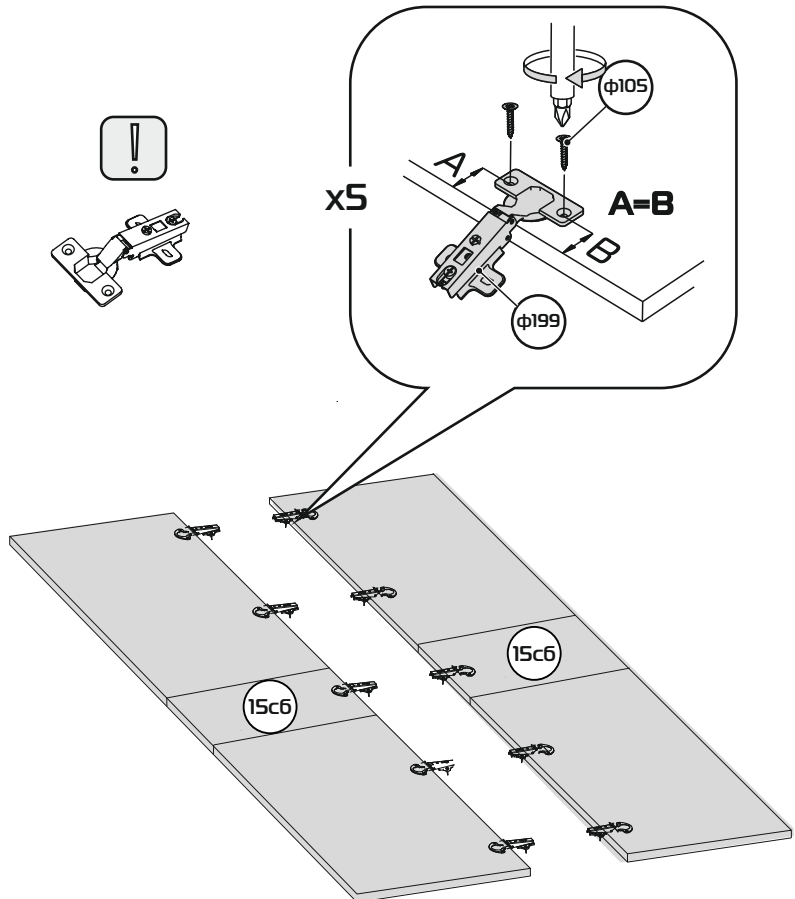
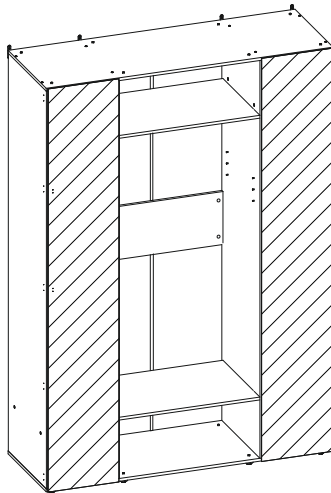
3



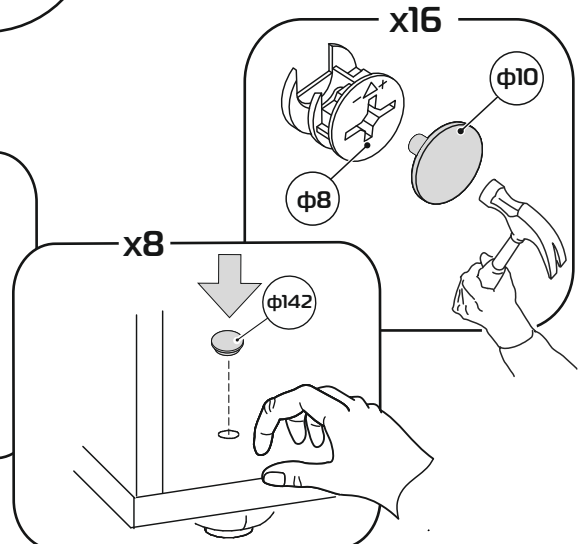
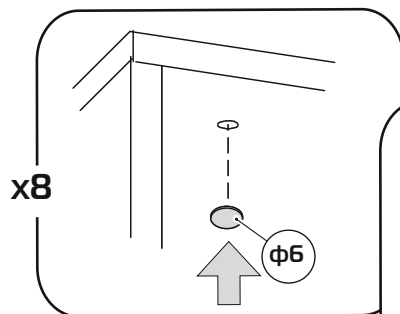
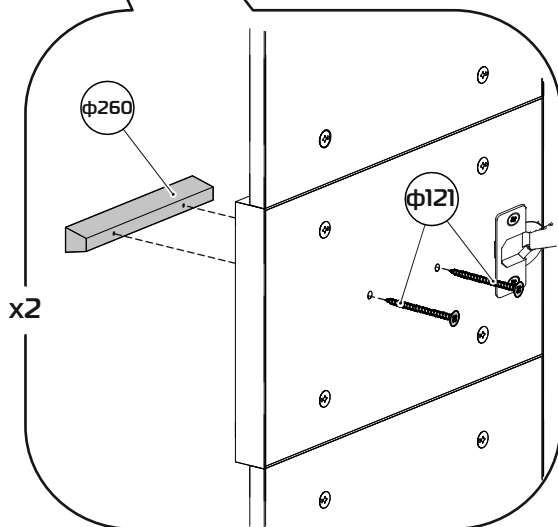
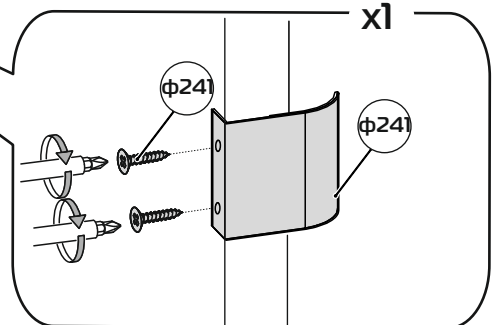
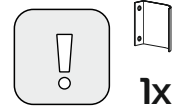
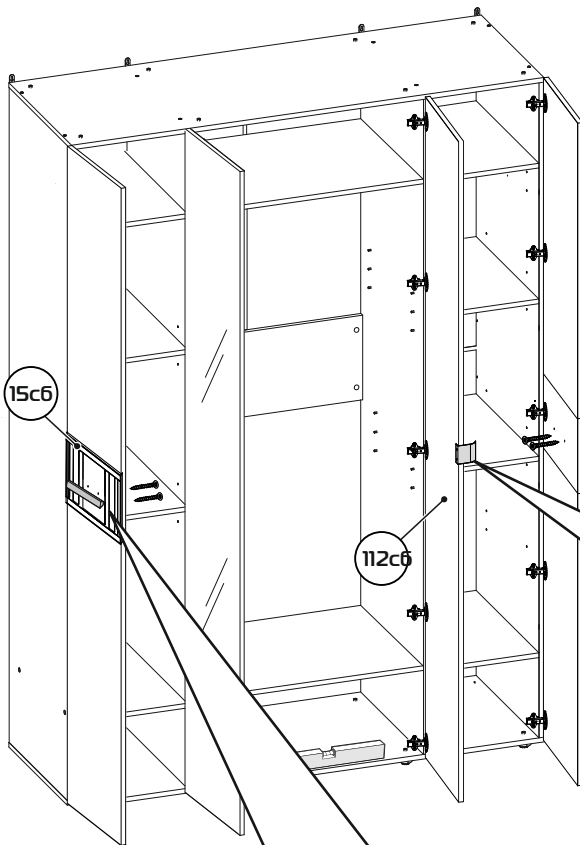
4



5



6

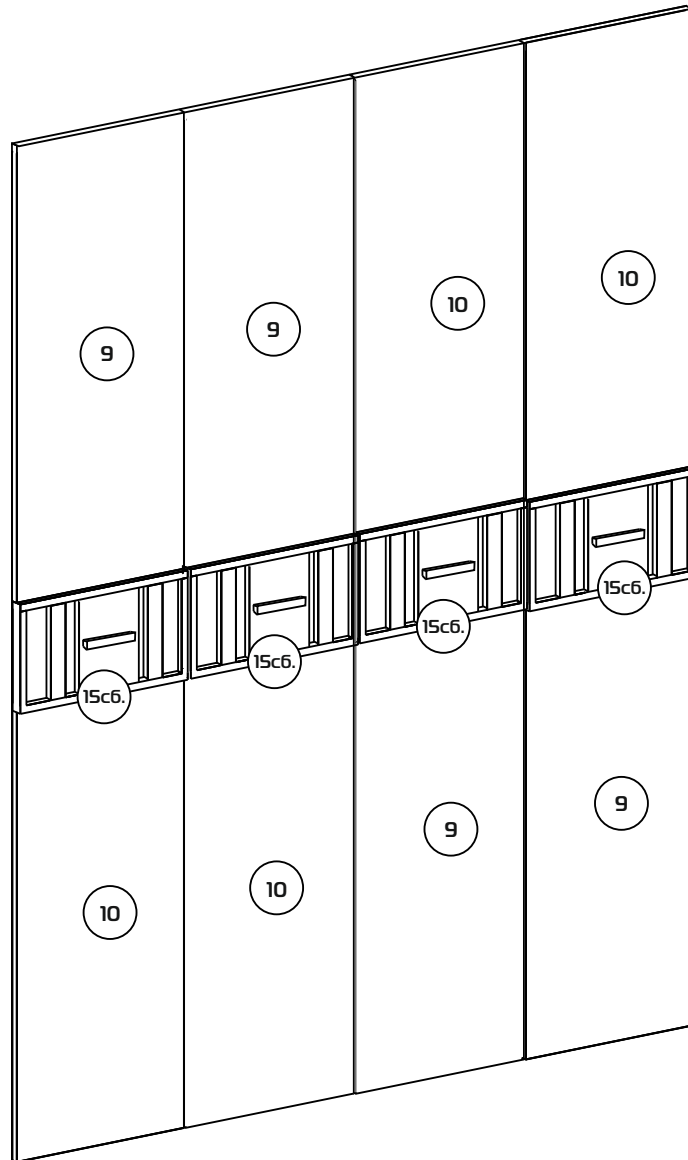


Габаритные размеры в мм,
1576x32x2268

Схема сборки изделия

Scandica Oslo 555

Шкаф для одежды и белья ФАСАД Стандарт / Стандарт

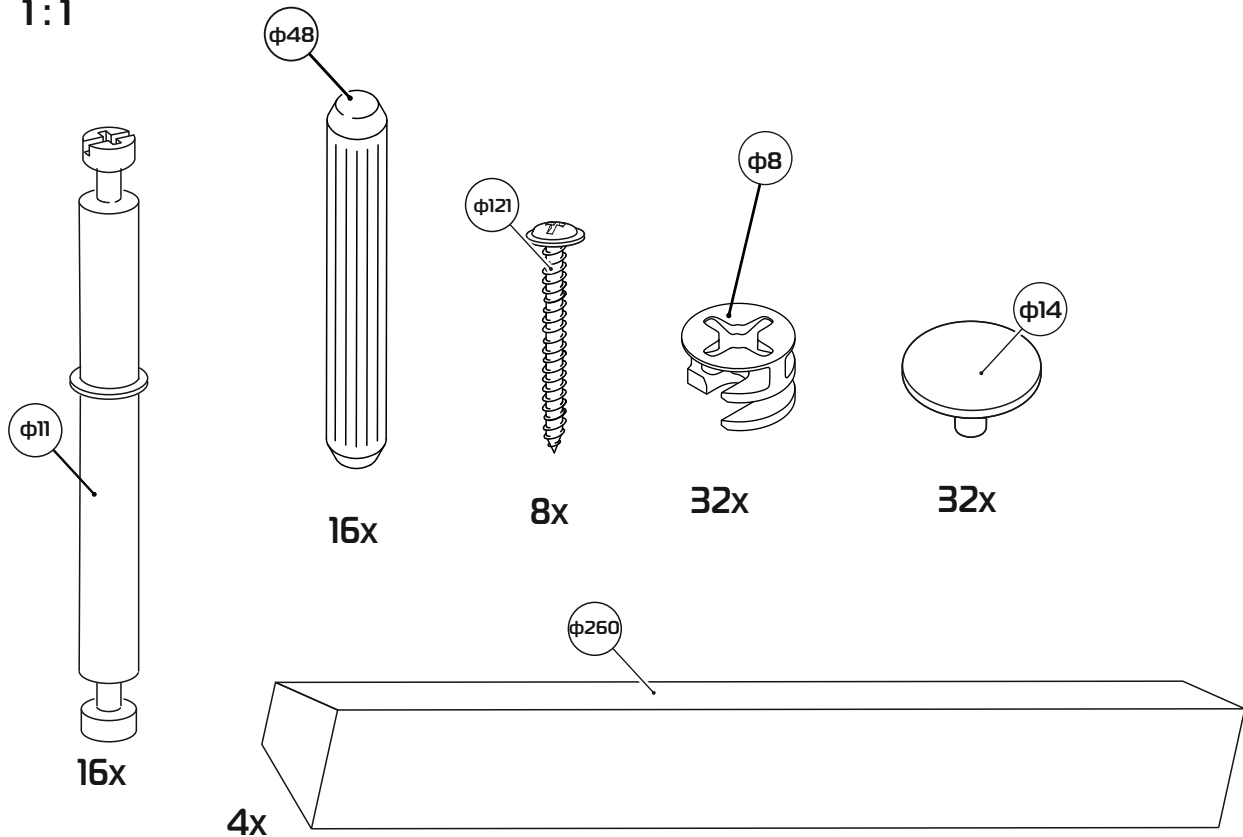


- ⑨ - Фасад (1014x394x16) x4
- ⑩ - Фасад (1014x394x16) x4
- ⑮сб - Фасад (240x394x32) x4

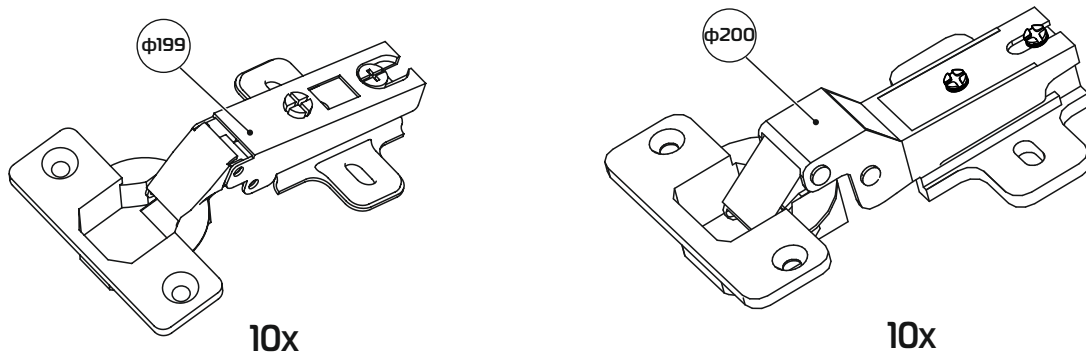
Scandica Oslo 555

Шкаф для одежды и белья ФАСАД Стандарт / Стандарт

1:1



1:2



⊙φ11 - Дюбель двойной 84мм - (x16)

⊙φ48 - Шкант 4x50 - (x16)

⊙φ260 - Ручка - (x4)

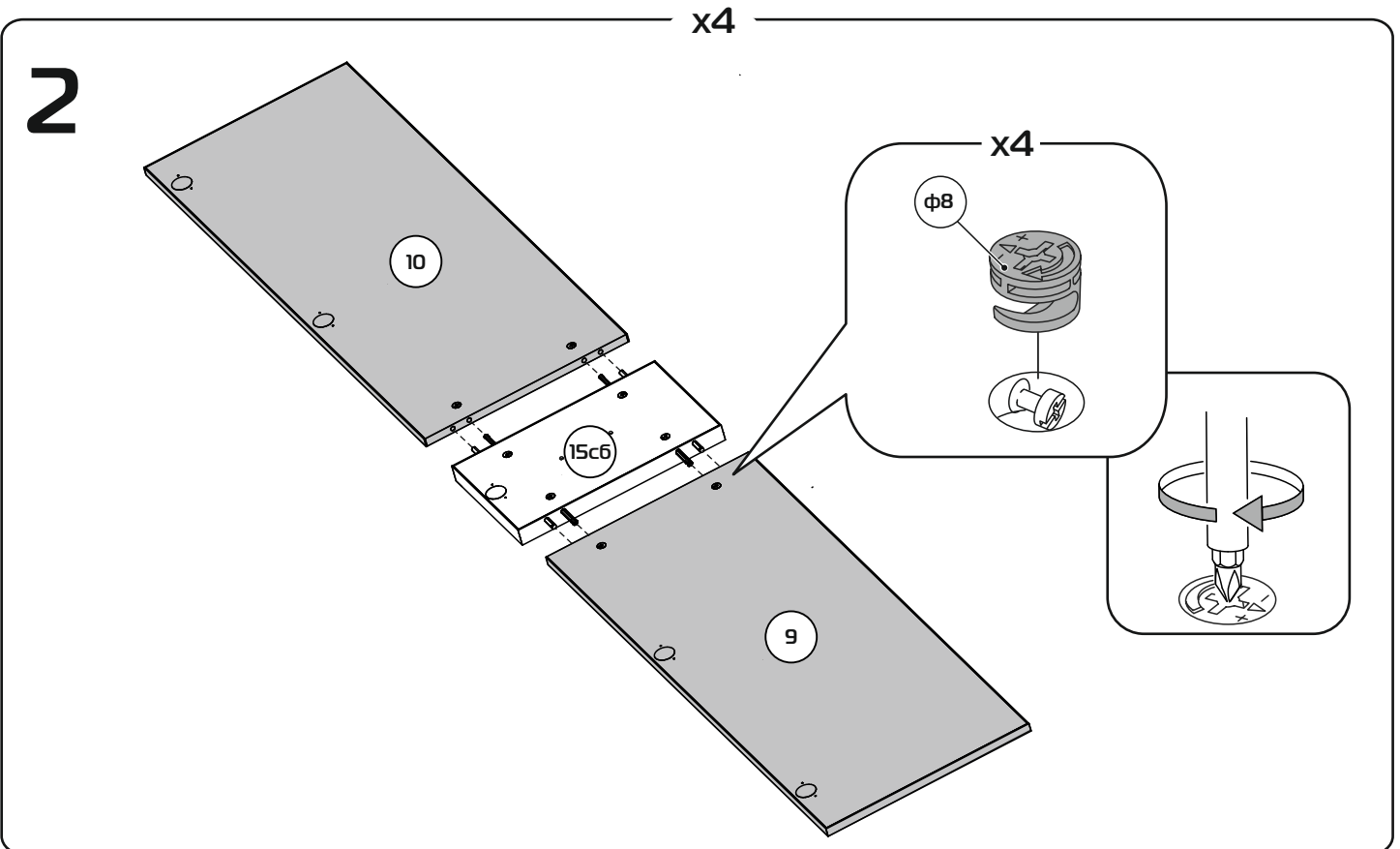
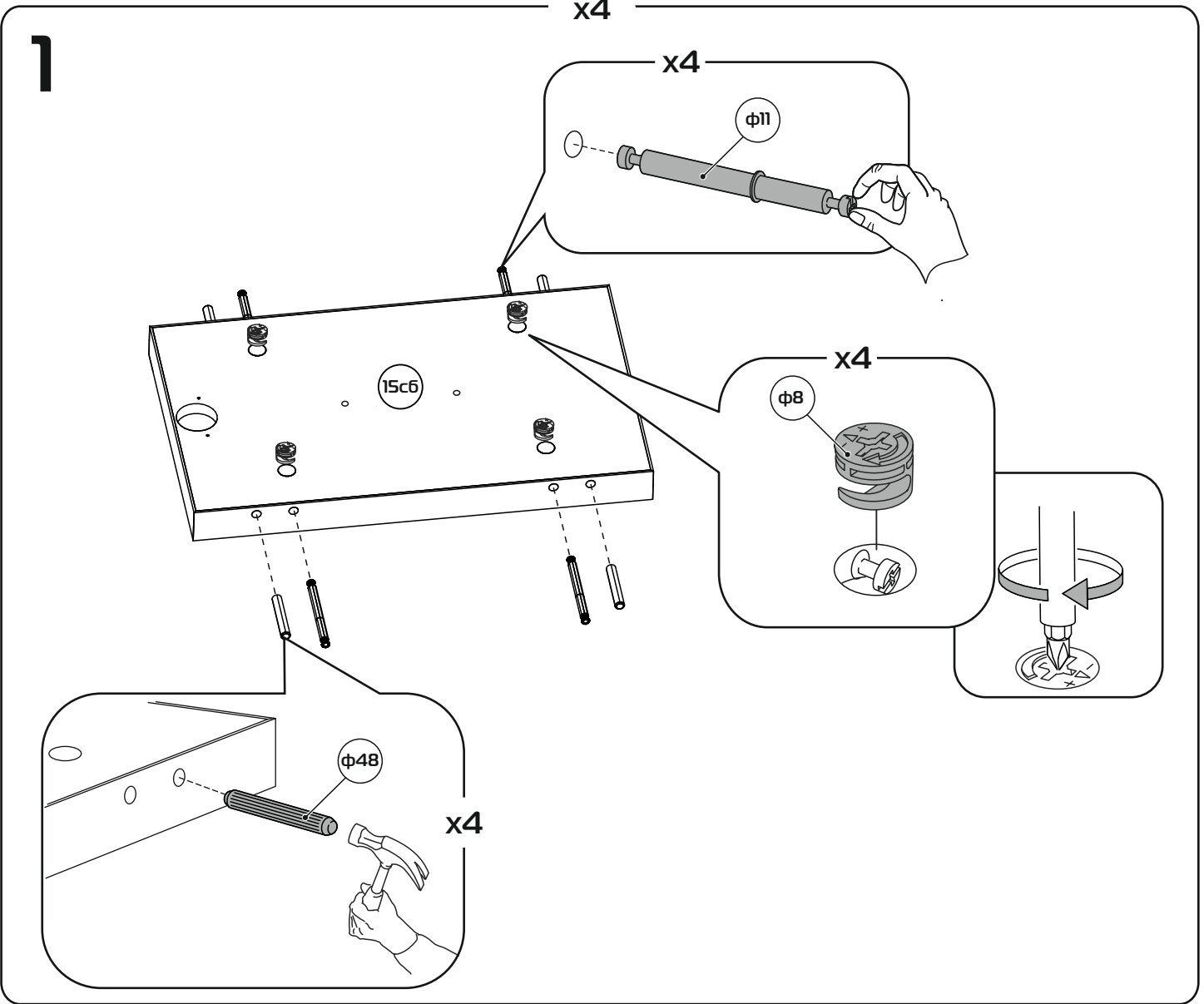
⊙φ12 - Шуруп 4x30 - (x8)

⊙φ8 - Эксцентрик-(x32)

⊙φ199 - Петля накладная - (x10)

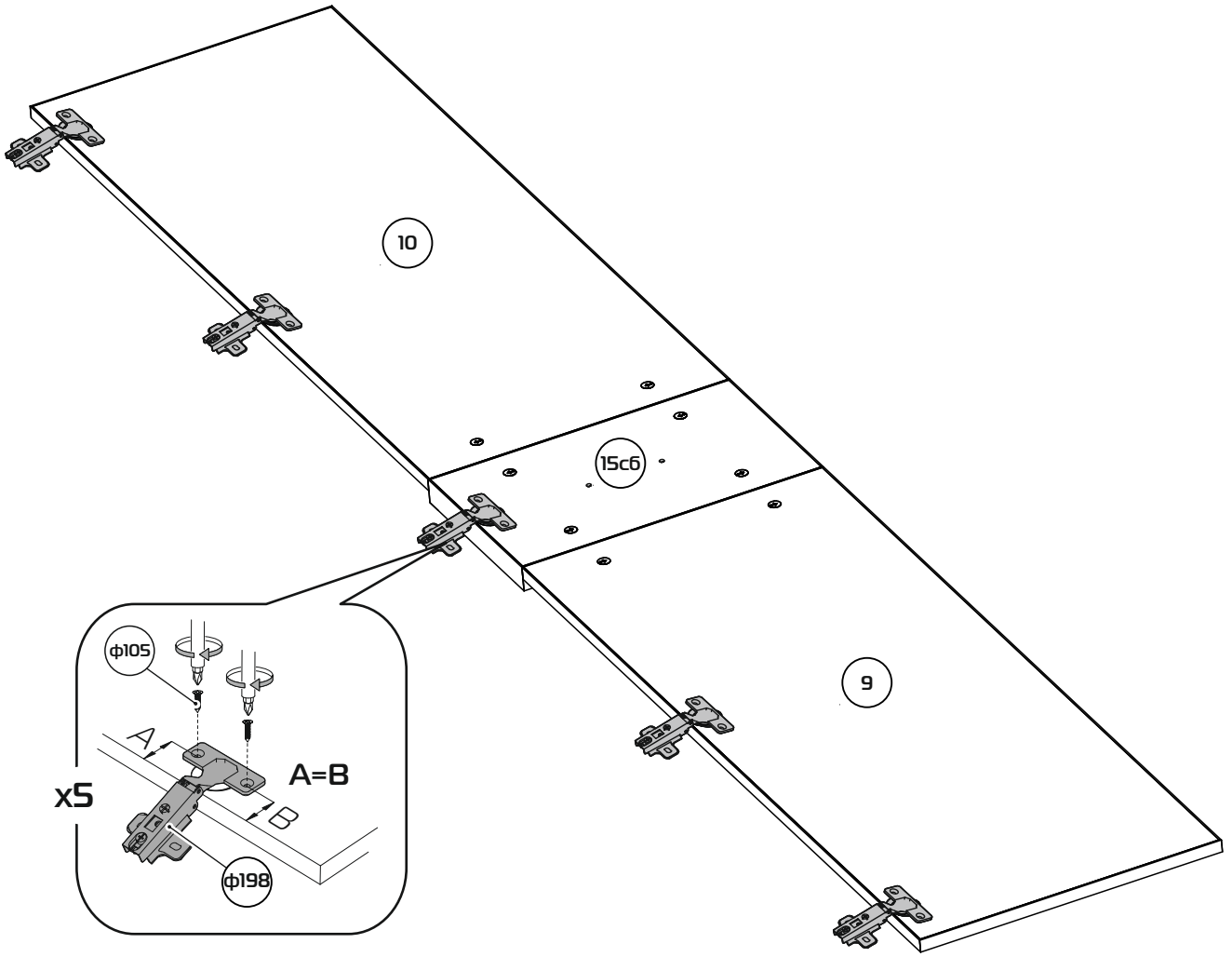
⊙φ14 - Заглушка эксцентрика
D 18 мм.-(x32)

⊙φ200 - Петля полунакладная - (x10)

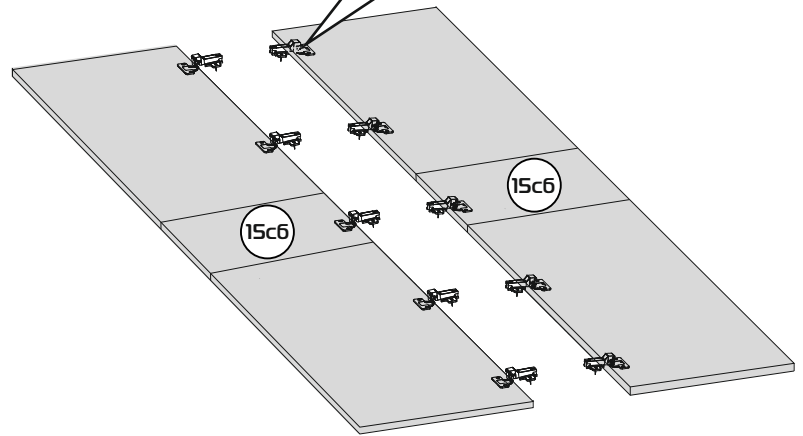
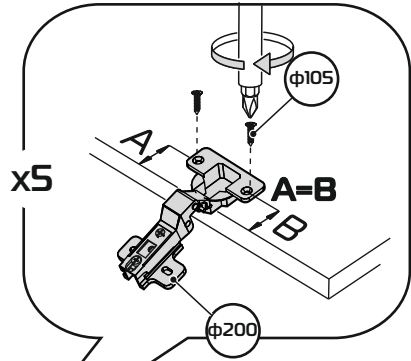
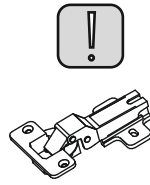
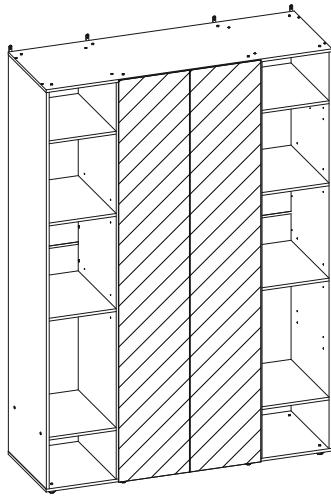


x4

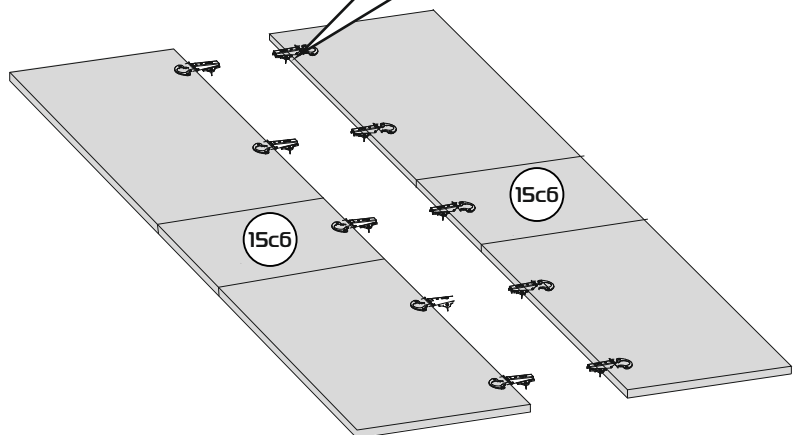
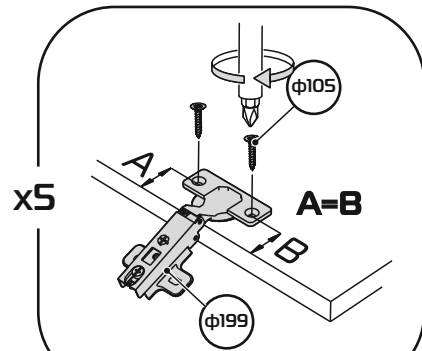
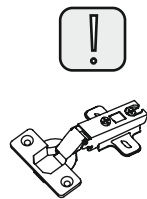
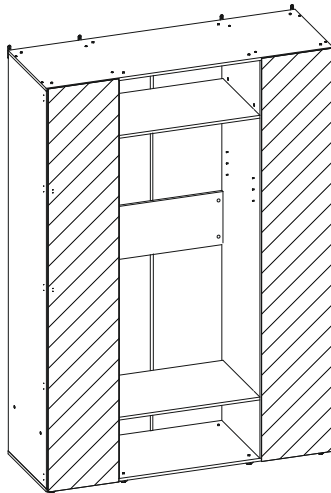
3



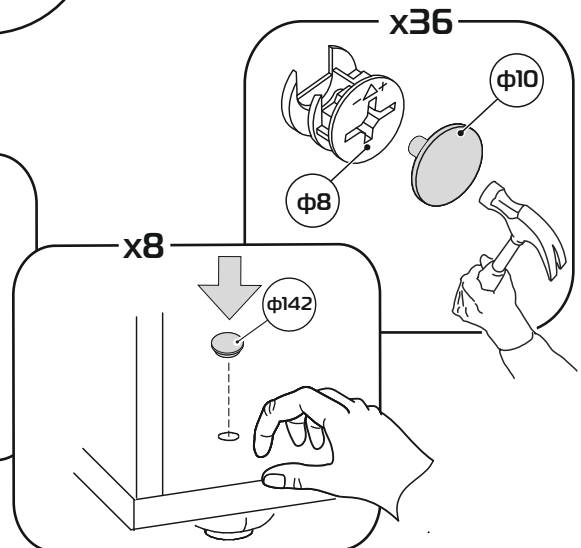
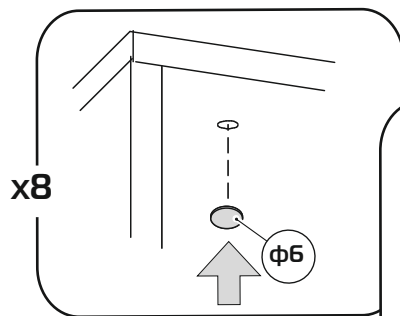
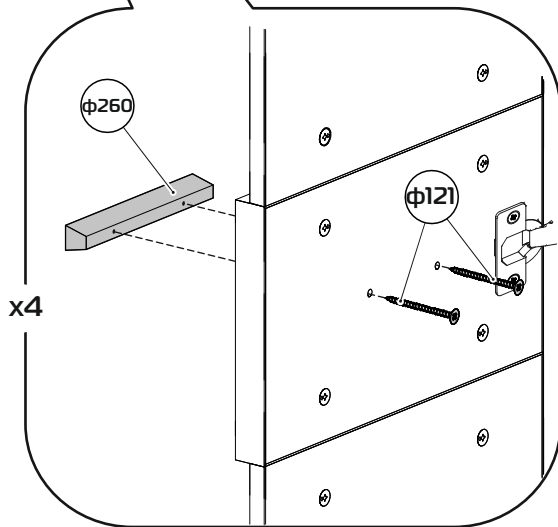
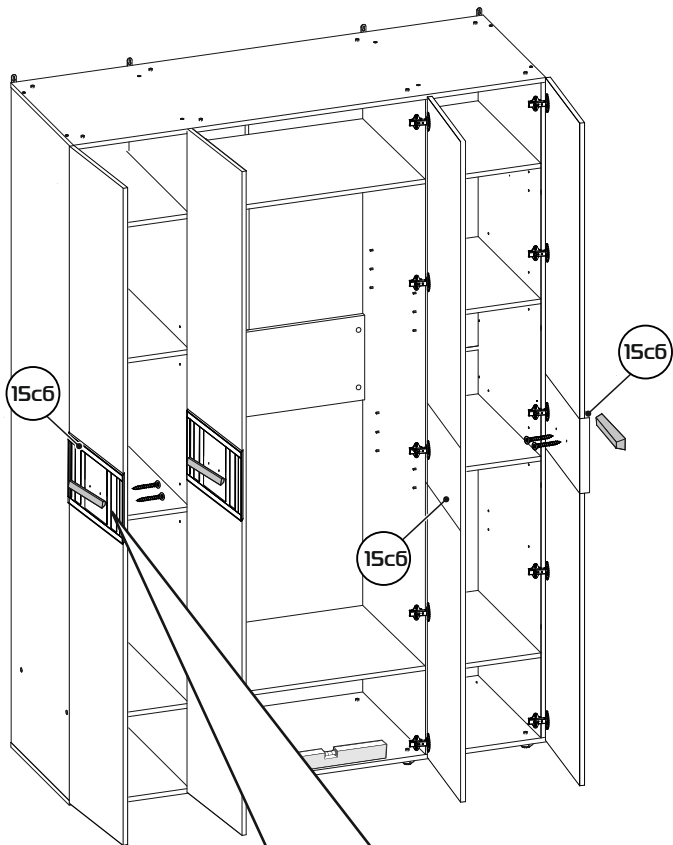
4



5



6



ПРАВИЛА

по регулировке петли четырехшарнирной, используемой при установке дверей.

