

Поздравляем, вы успешно собрали шкаф спальни «Мария-Луиза»!

Чтобы изделие служило вам долго, рекомендуем следовать следующим рекомендациям по уходу за мебелью:

1. Мебель должна эксплуатироваться в закрытых и отапливаемых помещениях при температуре не ниже +5С и относительной влажности воздуха не выше 65%.

2. Не следует открывать двери более чем на 90° — это приводит к поломке петель и основ. При ослаблении крепления соединений необходимо периодически подтягивать винты.

3. Поверхность изделий следует предохранять от различных растворителей, кислот, щелочей и механических воздействий. Не допускается применение соды, порошков и других материалов, не предназначенных для ухода за мебелью.

4. Не допускать нахождения воды и водосодержащих жидкостей на изделии.

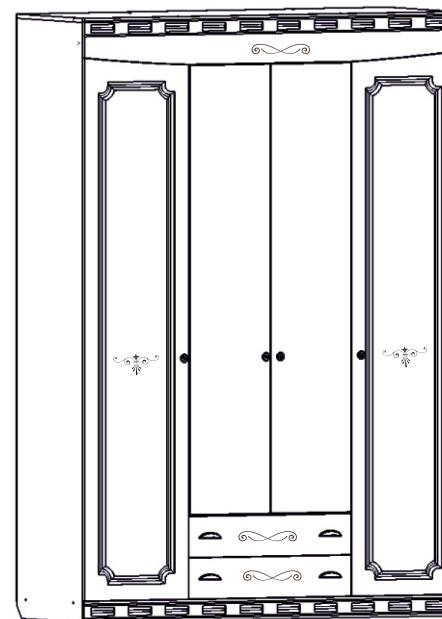
5. Не устанавливать вблизи (менее 30см) отопительных систем и приборов.

Ивару®

Мебель из Финноугории

ИНСТРУКЦИЯ по сборке шкафа спальни «Мария-Луиза»

Высота: 2 300мм Ширина: 1600мм Глубина 530мм



426028, г. Ижевск, ул. О.Кошевого 2/4

тел./факс: (3412) 655-082, 655-083, (912) 859-00-39

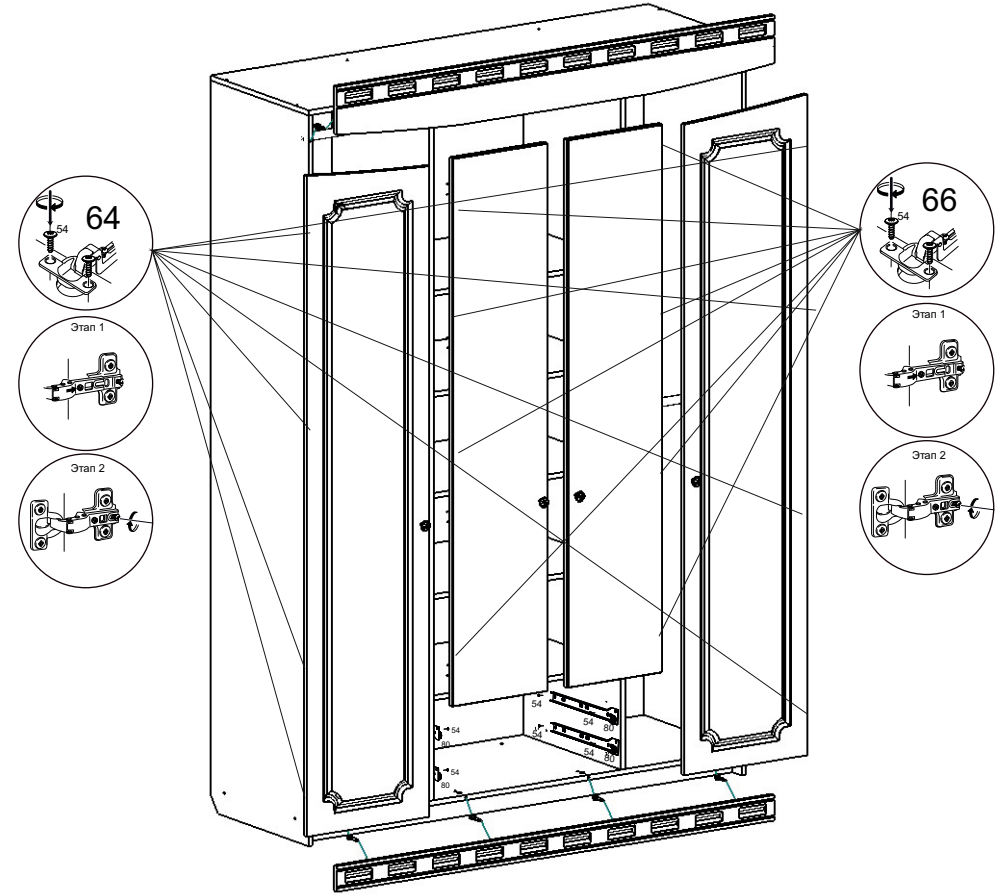
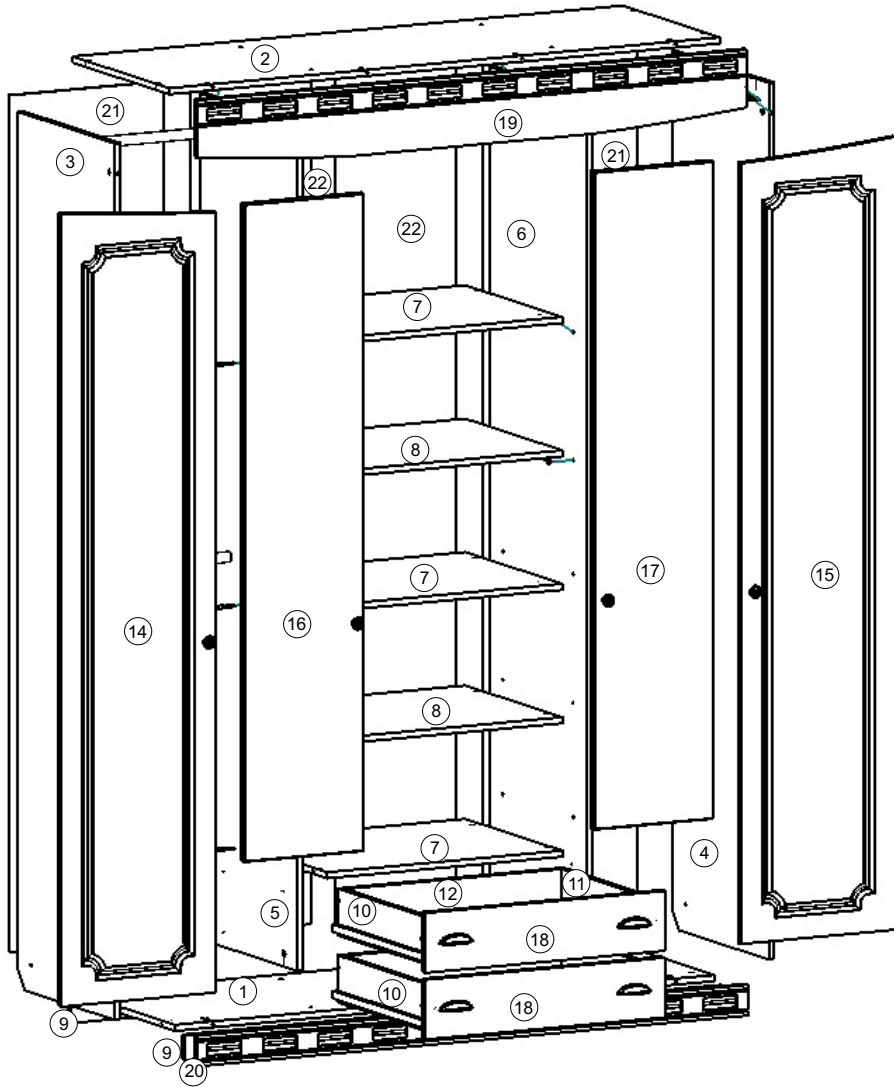
sale@ivaru.ru www.ivaru.ru

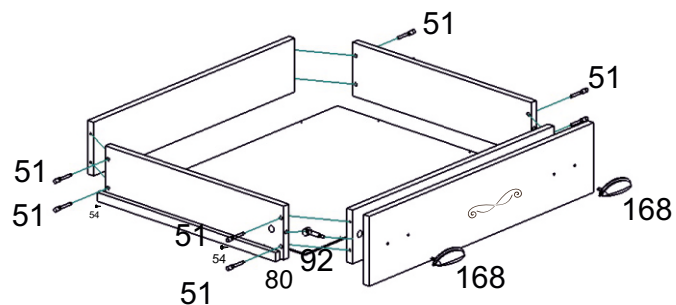


Изготовитель оставляет за собой право вносить незначительные изменения. Изделие соответствует требованиям ГОСТ 16371-93. Сборку изделия производить согласно данной инструкции.

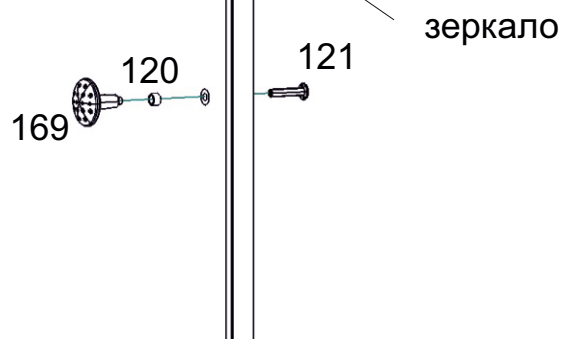
Взрыв-схема изделия

4



2

3

На фасады с зеркалом ручки крепить винтами 121, со стороны зеркала через втулку 120.


Комплектность поставки

№	Наименование деталей	Размер (мм)	Кол-во
1	Дно	1568x530	1
2	Верхний горизонтальный щит	1600x530	1
3	Левый бок	2284x530	1
4	Правый бок	2284x530	1
5	Перегородка левая	2204x530	1
6	Перегородка правая	2204x530	1
7	Горизонтальный щит	684x530	3
8	Полка	684x530	2
9	Цоколь	1568x64	2
10	Левый бок ящика	500x120	2
11	Правый бок ящика	500x120	2
12	Задняя стенка ящика	626x120	2
13	Фальш-панель ящика	626x120	2
14	Дверь левая	2066x448	1
15	Дверь правая	2066x448	1
16	Дверь с зеркалом левая	1714x348	1
17	Дверь с зеркалом правая	1714x348	1
18	Фасад ящика	698x156	2
19	Накладка верхняя	1598x182	1
20	Накладка нижняя	1598x80	1
21	Задняя стенка ДВП	2234x448	2
22	Задняя стенка ДВП	2234x349	2
23	Дно ящика ДВП	655x497	2

Перечень фурнитуры

№	Наименование деталей	Рисунок	Кол-во
51	Винт-конфирмат 7*50		48 шт.
64	Петля накладная		8 шт.
66	Петля полунакладная		8 шт.
168	Ручка		4 шт.
169	Ручка		4 шт.

92	Стяжка эксцентриковая		18 шт.
140	Штанга овальная		4 шт.
99	Подпятник		8 шт.
146	Профиль стыковочный		1 шт.
80	Направляющая L500		2 шт.
121	Винт 4x30		2 шт.
120	Втулка для стекла		2 шт.
112	Полкодержатель		8 шт.
110	Шайба мебельная		30шт.
140	Штангодержатель		8 шт.
54	Шуруп 3,5*16		265шт.
56	Заглушка для конфирмат		16 шт.
57	Заглушка для эксцентрика		10 шт.
108	Ключ 4мм		1 шт.

Подготовка к сборке

Прежде чем начать сборку изделия внимательно изучите настоящую инструкцию.

Что необходимо для сборки:

1. Рекомендуется два человека.
2. Отвёртки или шуруповёрт с насадками (одна плоская, 2 вида крестовых отвёрток).
3. Шестигранник (входит в комплект поставки).
4. Молоток.

Рекомендации и предостережения при сборке мебели:

1. Сборку мебели необходимо производить на ровной, чистой и твёрдой поверхности.
2. Во избежание повреждения поверхности деталей мебели рекомендуется на месте сборки положить мягкую толстую ткань или гофрокартон упаковки.
3. Сборку рекомендуется производить непосредственно на месте установки изделия.
4. Обязательно следуйте установленной последовательности в инструкции для более качественного результата сборки.

