

ГАРАНТИЙНЫЙ ТАЛОН

Заполняется магазином, где приобретено изделие

_____ (Наименование изделия)
Дата выпуска _____
Дата продажи _____
Владелец изделия _____
_____ (Фамилия, Имя, Отчество)
Адрес _____
Установлен дефект _____
Исправил мастер _____
_____ (подпись)

ГАРАНТИИ

24 месяца со дня приобретения по предъявлению гарантийного талона по обнаруженным дефектам. За механические повреждения, потертости, сколы, фабрика ответственности не несет.
Наш адрес: РОССИЯ, 156009, Костромская область, г. Кострома, ул. Юбилейная, д.28, smetanko@vashden.com
Контактный телефон: 8(4942) 42-14-00, 42-23-51

_____ (линия отреза)

ПАСПОРТ

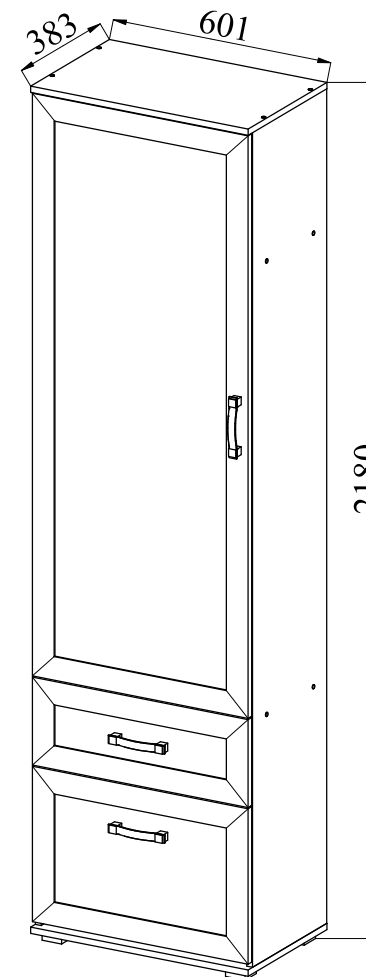
1. Дата выпуска _____
2. Отметка магазина о продаже _____
3. Штамп магазина _____
4. « ____ » _____ 20 ____ г.
Пункты 2,3,4 заполняются в магазине при покупке мебели.
Сертификат _____



Фабрика Мебели "Ваш День"
156009, г. Кострома, ул. Юбилейная, д.28



Модульная корпусная мебель для прихожей "ALPINA" Шкаф для белья ШБ-05



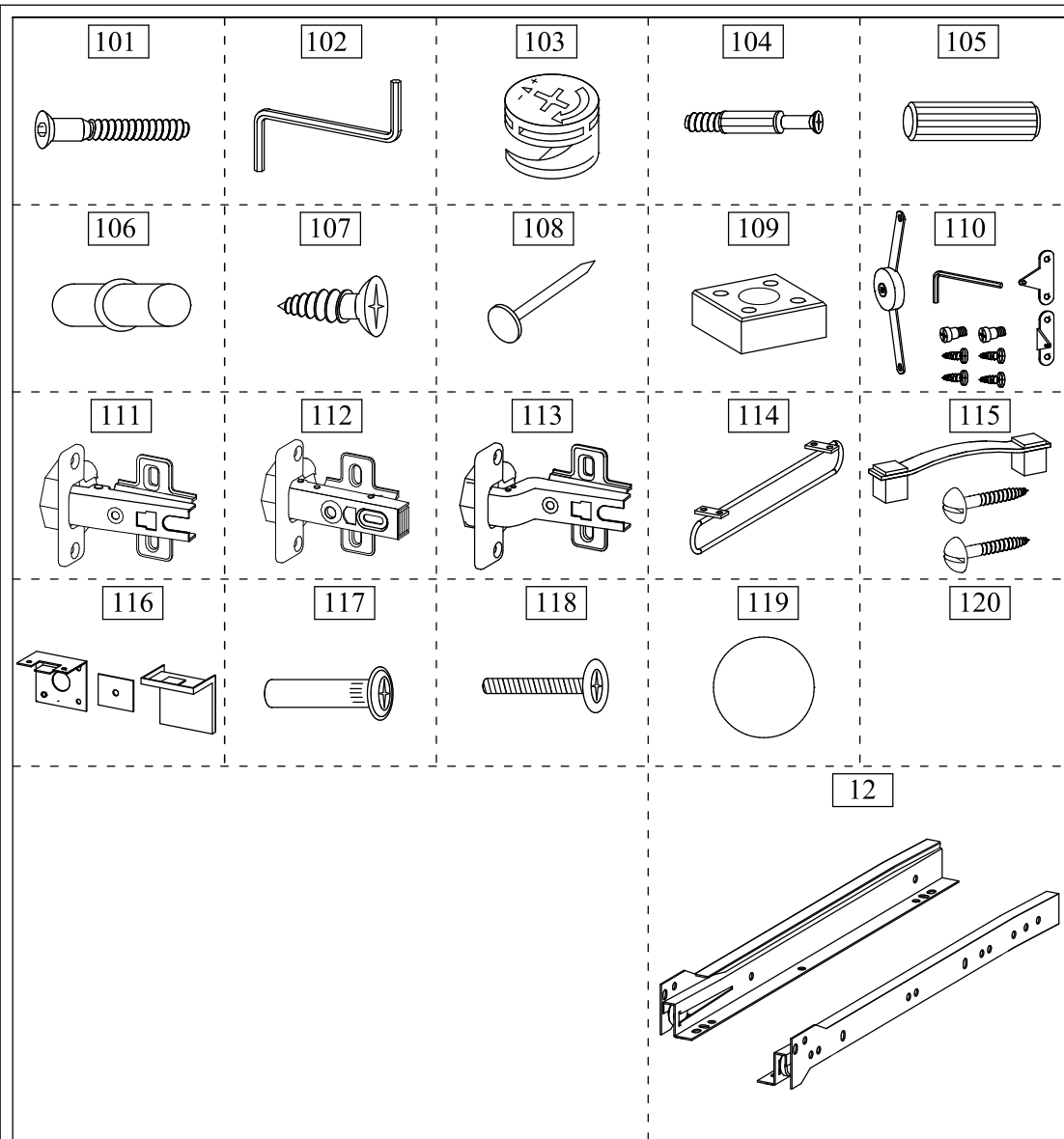
Инструкция по сборке



"ALPINA" Корпусная модульная мебель Шкаф для белья ШБ-05



Производитель: _____
Фактический адрес: 156009, Российская Федерация,
г. Кострома, ул. Юбилейная, 28
Дата изготовления: _____
Гарантийный срок: 24 мес.
Срок службы: 10 лет
ГОСТ 16371-93



Внимание! В стенках боковых имеются отверстия для полкодержателей. Комплект полок приобретается отдельно.

Правила эксплуатации и ухода за мебелью.

1. Мебель, перевозимая при температуре ниже 0°C, охлаждается и при установке в помещении "запотевает", поэтому ее следует немедленно протереть чистой, сухой, мягкой тканью.
2. Мебель предназначена для эксплуатации в помещениях с температурой воздуха +10+28°C и относительной влажностью 50-70%. Не рекомендуется ставить мебель близко к источникам тепла, а также к сырым и холодным стенам. Ее следует беречь от прямого попадания солнечных лучей.
3. На поверхность деталей не следует ставить горячие и влажные предметы. Нежелательно попадание кислот, щелочей и растворителей (спирт, бензин, ацетон).
4. Поверхности следует оберегать от механических повреждений, ударов и царапин, поскольку восстановить поверхность невозможно.
5. Поверхность мебели следует чистить специальным составом, который можно приобрести в магазине.
6. Зеркала и стекла рекомендуется чистить любыми средствами, предназначенными для этих целей.
7. Для предотвращения повреждения полового покрытия при перемещении мебели следует использовать подстилочный материал (картон, плотная ткань и т.п.)

Порядок предъявления претензии на качество мебели.

Претензии по некомплектности и производственным дефектам в течение гарантийного срока должны направляться покупателем непосредственно в магазин, где приобретена мебель, с желательным приложением товарного чека и упаковочных ярлыков.

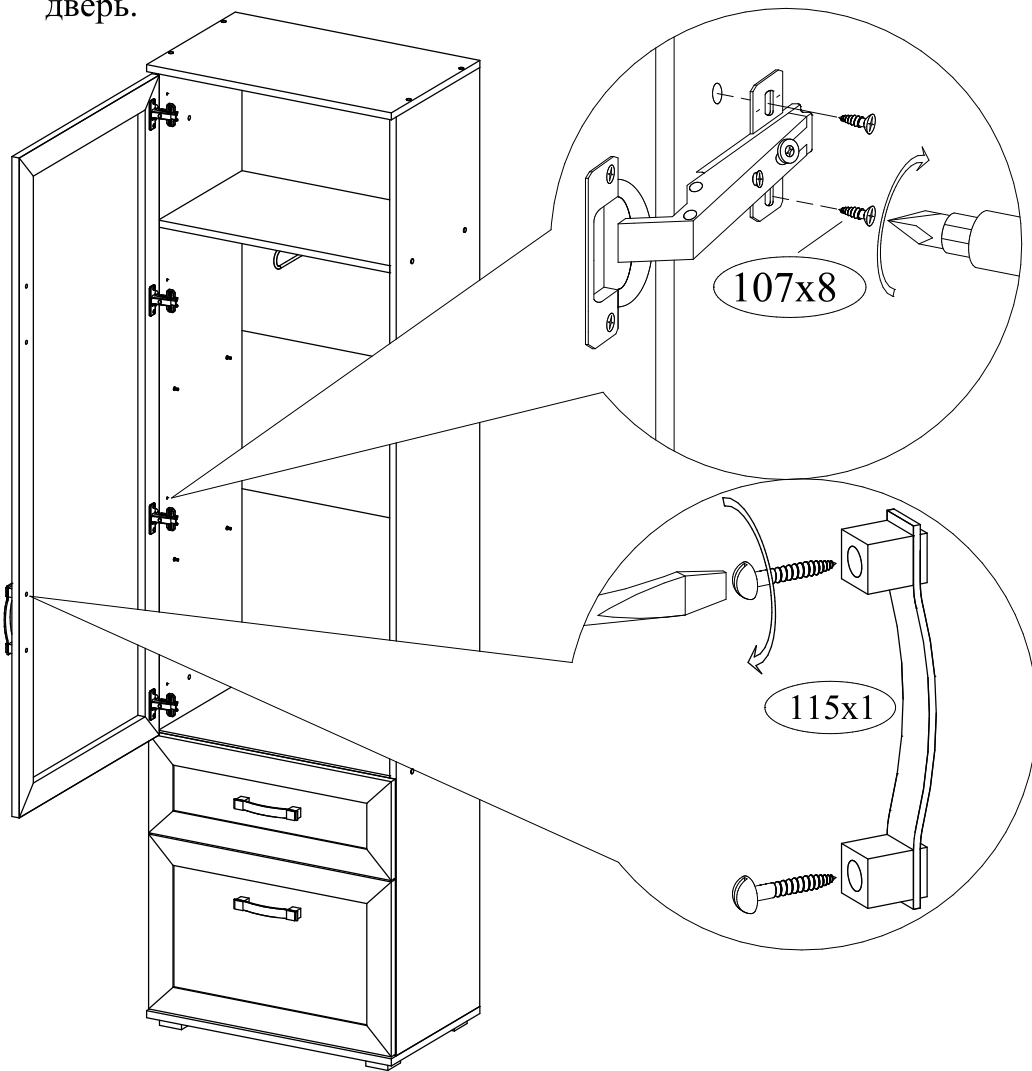
По дефектам, появившимся из-за несоблюдения покупателем правил эксплуатации и ухода за мебелью, претензии не принимаются.

К сведению покупателя.

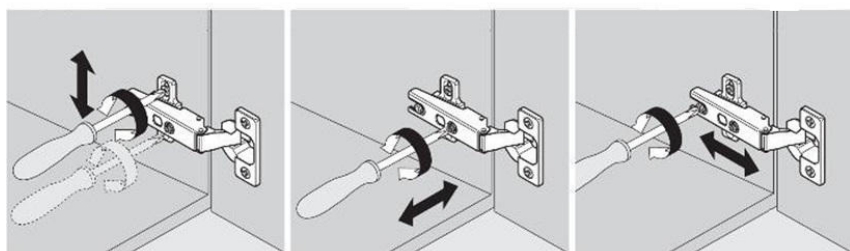
Предприятие оставляет за собой право вносить изменения в конструктивные элементы мебели на основе внедрения передовой технологии, улучшающие качество выпускаемой продукции.

При обнаружении производственных дефектов ссылайтесь на номер набора мебели, номер ОТК, желательно приложить гарантийный талон и упаковочные ярлыки.

20 Прикрутить дверь. К двери прикрутить ручку. Отрегулировать дверь.



Регулировка дверей



Регулировка по высоте

Регулировка по ширине

Регулировка по глубине

Внимание покупателя: перед сборкой необходимо проверить целостность деталей в упаковке, а так же соответствие количества деталей и фурнитуры в пакетах согласно ведомости.

Комплектовочная ведомость деталей шкафа

| №п/п | Наименование детали | Размер | Кол-во | Пакет N |
|------|-----------------------------|-------------|--------|---------|
| 1 | Стенка боковая левая | 2126x355x16 | 1 | 1 |
| 2 | Стенка боковая правая | 2126x355x16 | 1 | |
| 3 | Крышка | 601x377x16 | 1 | 2 |
| 4 | Основание | 601x377x16 | 1 | |
| 5 | Полка | 568x355x16 | 2 | |
| 6 | Стенка боковая ящика левая | 350x160x16 | 1 | |
| 7 | Стенка боковая ящика правая | 350x160x16 | 1 | |
| 8 | Стенка ящика задняя | 509x160x16 | 1 | |
| 9 | Дно ящика | 540x355x3 | 1 | |
| 10 | Стенка задняя | 596x357x3 | 6 | |
| 11 | Соединитель задней стенки | L=565 | 5 | 3 |
| 12 | Направляющая роликовая | L=350 | 1 | |
| | Фурнитура | Пакет | 1 | |

Фасад комплектуется отдельно от шкафа.

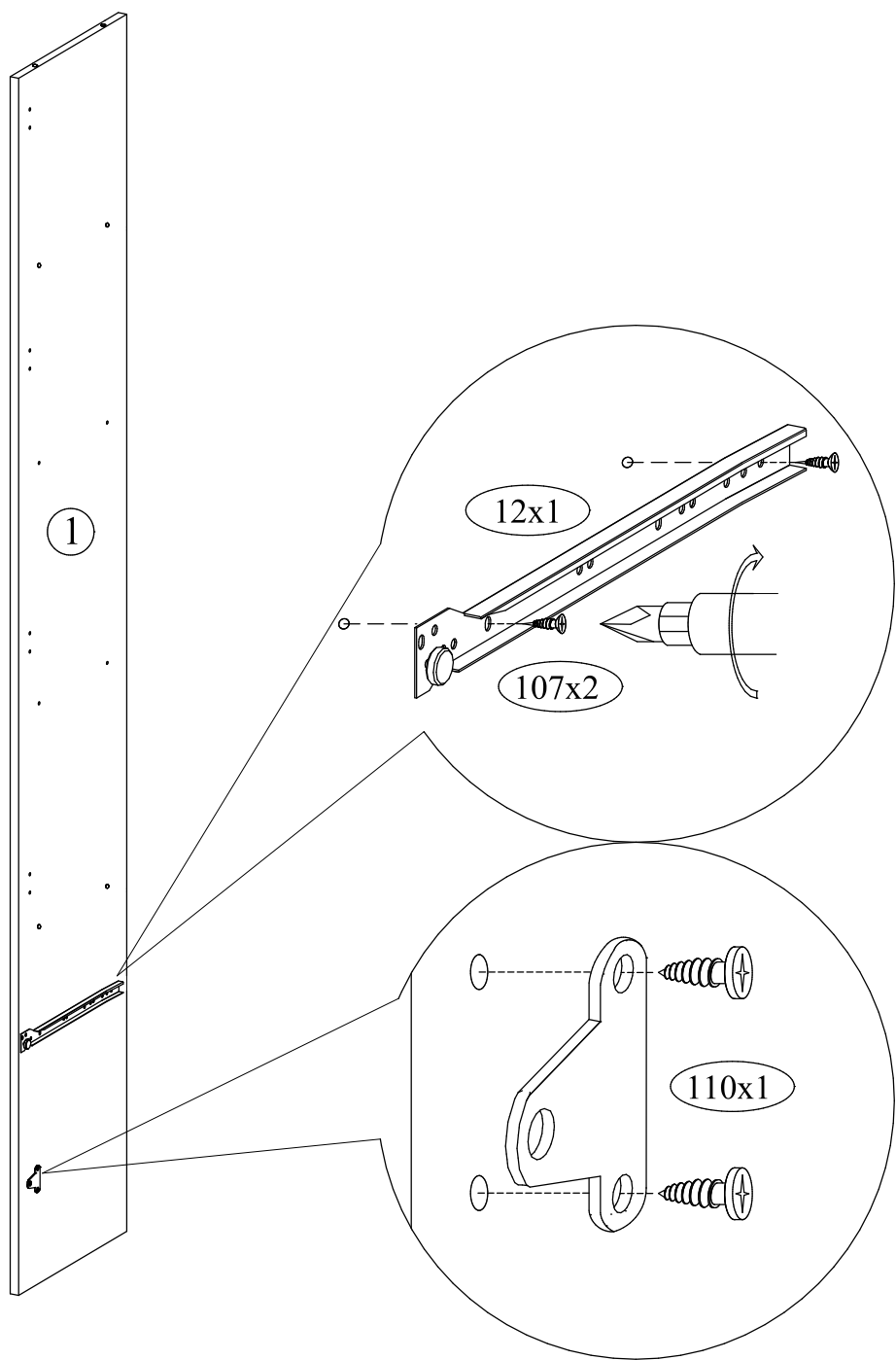
Комплектовочная ведомость фасадов.

| | | | | |
|----|----------------|-------------|---|---|
| 13 | Дверь | 1494x596x18 | 1 | 1 |
| 14 | Накладка ящика | 596x224x18 | 1 | 2 |
| 15 | Дверь | 596x396x18 | 1 | |

Ведомость фурнитуры

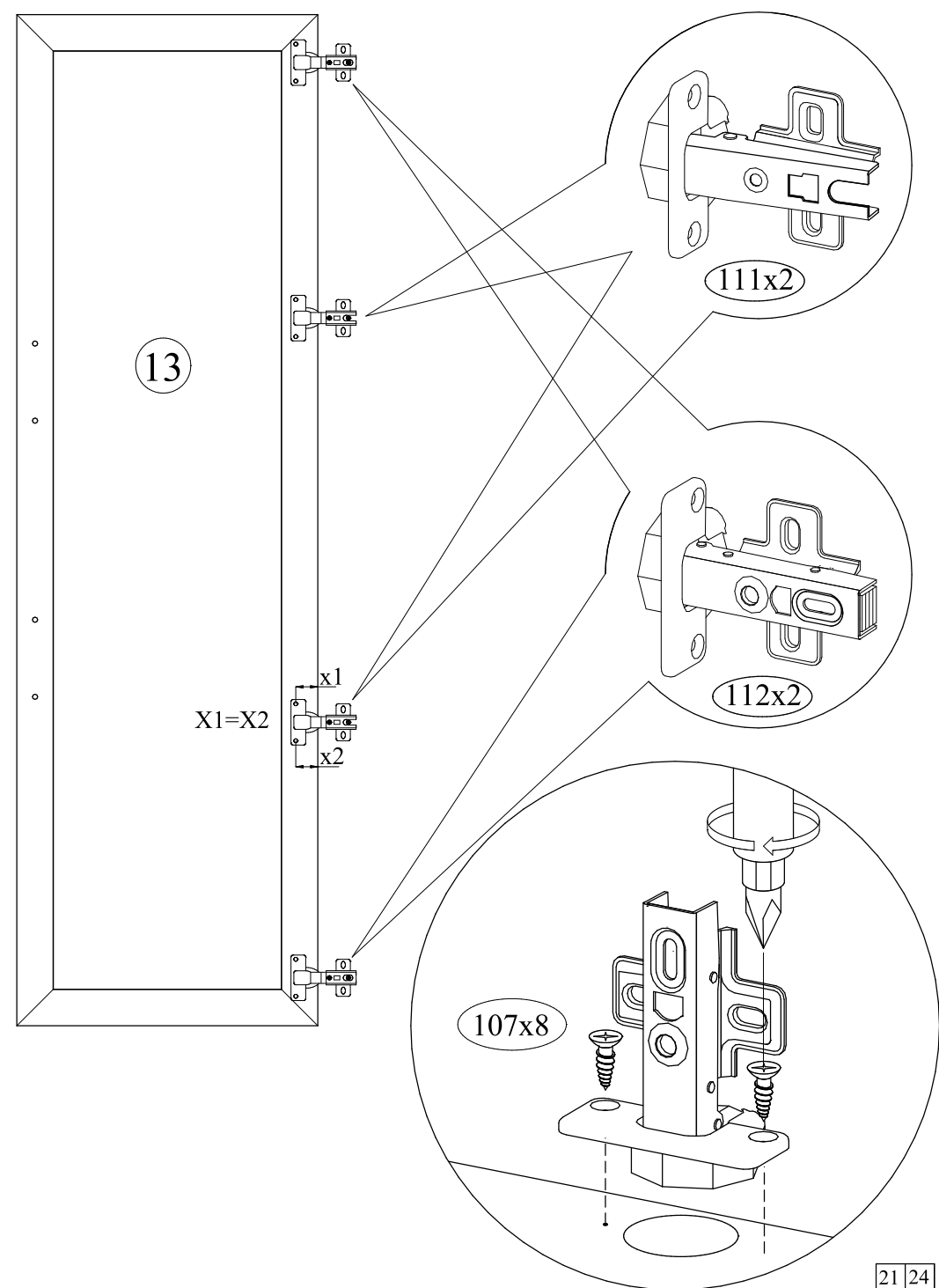
| №п/п | Наименование фурнитуры | Кол-во |
|------|---|--------|
| 101 | Евровинт 6.4x50 | 20 |
| 102 | Ключ z-образный шестигр. | 1 |
| 103 | Эксцентрик 16 размер 15x13 | 2 |
| 104 | Дюбель DU 232 размер 30x8 | 2 |
| 105 | Шкант 8x30 | 4 |
| 106 | Полкодержатель металл. Ø5 | 8 |
| 107 | Шуруп потайной 4x16 | 56 |
| 108 | Гвоздь 2x20 | 100 |
| 109 | Опора N6 54x54x20 | 4 |
| 110 | Кронштейн барный для прихожей | 1 |
| 111 | Петля НАКЛАДНАЯ 90, чашка 35мм | 2 |
| 112 | Петля НАКЛАДНАЯ 90, чашка 35мм с ДОВОДЧИКОМ | 2 |
| 113 | Петля ВКЛАДНАЯ 90, чашка 35мм | 2 |
| 114 | Штанга выдвижная 350 | 1 |
| 115 | Ручка скоба С-44 с винтами | 3 |
| 116 | Уголок крепления шкафа к стене | 2 |
| 117 | Стяжка межсекционная | 3 |
| 118 | Винт к стяжке 4x14 | 3 |
| 119 | Заглушка Ø20 в цвет корпуса | 10 |

① Установить фурнитуру на стенку боковую левую



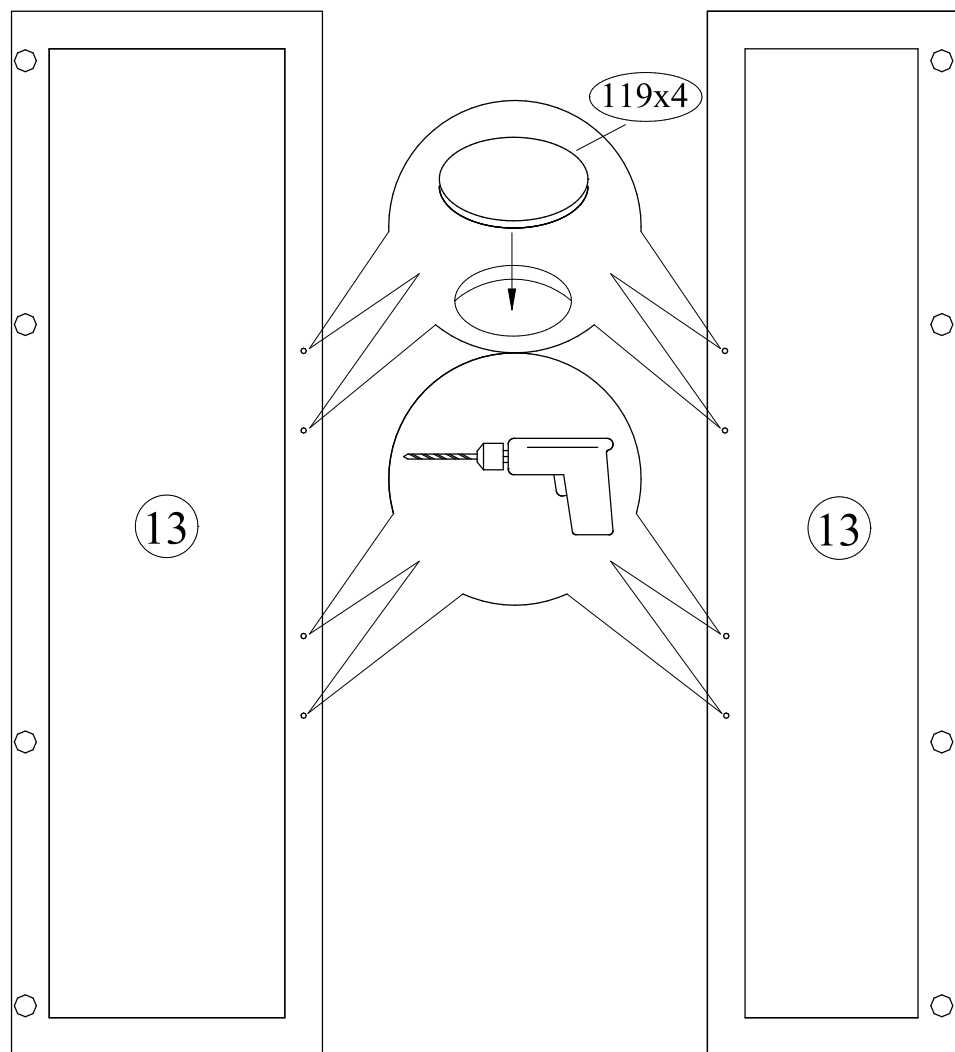
Аналогично установить фурнитуру на стенку боковую правую

①⑨ К двери прикрутить петли



18 В двери просверлить отверстие под ручку

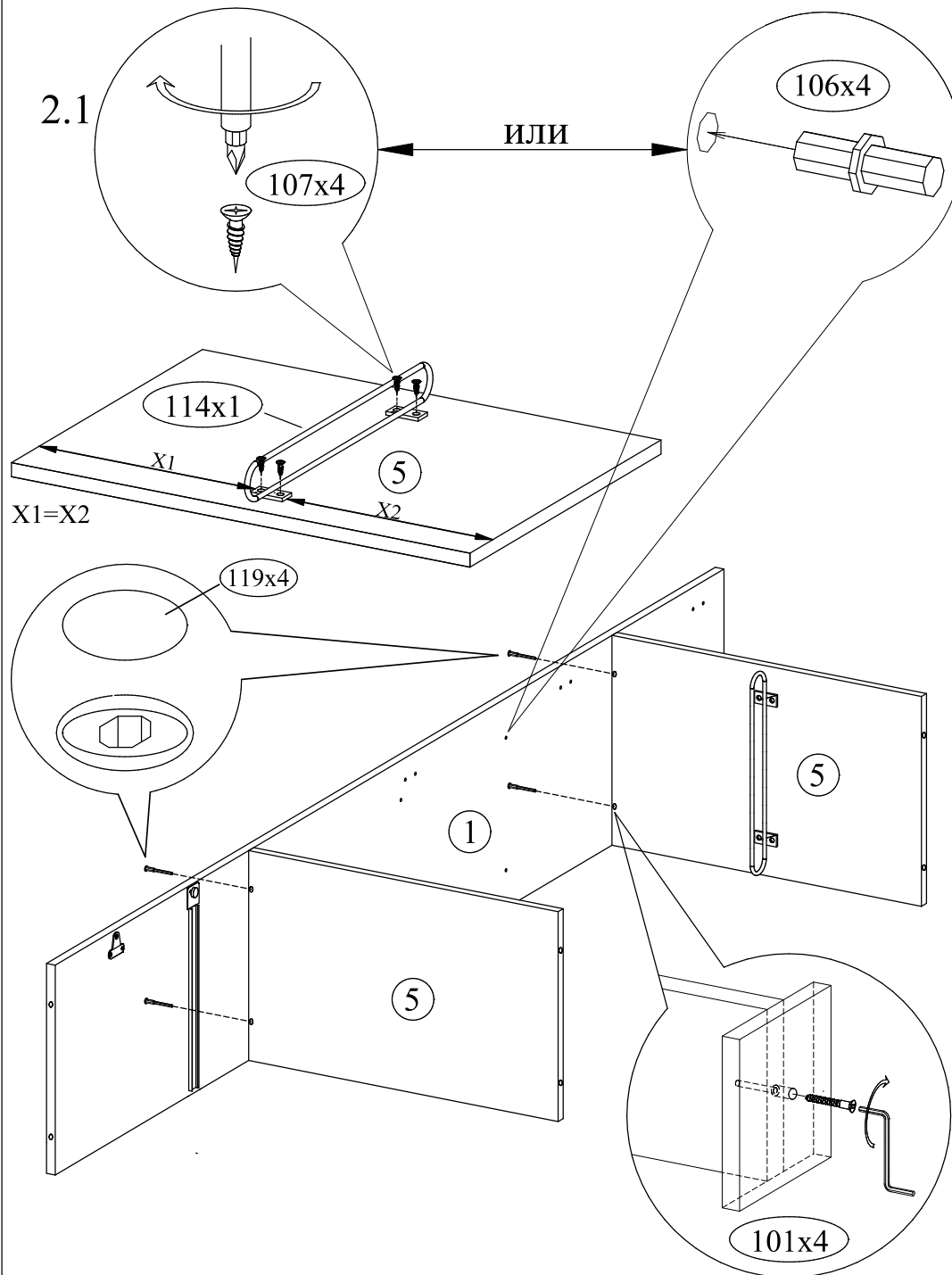
Внимание! Схема сверловки для варианта-1, секция с полками слева. Для сверловки дверь положить на твердую подложку. Нужные отверстия рассверлить насквозь сверлом $\varnothing 5$ для сквозных отверстий. Остальные заклеить заглушками.



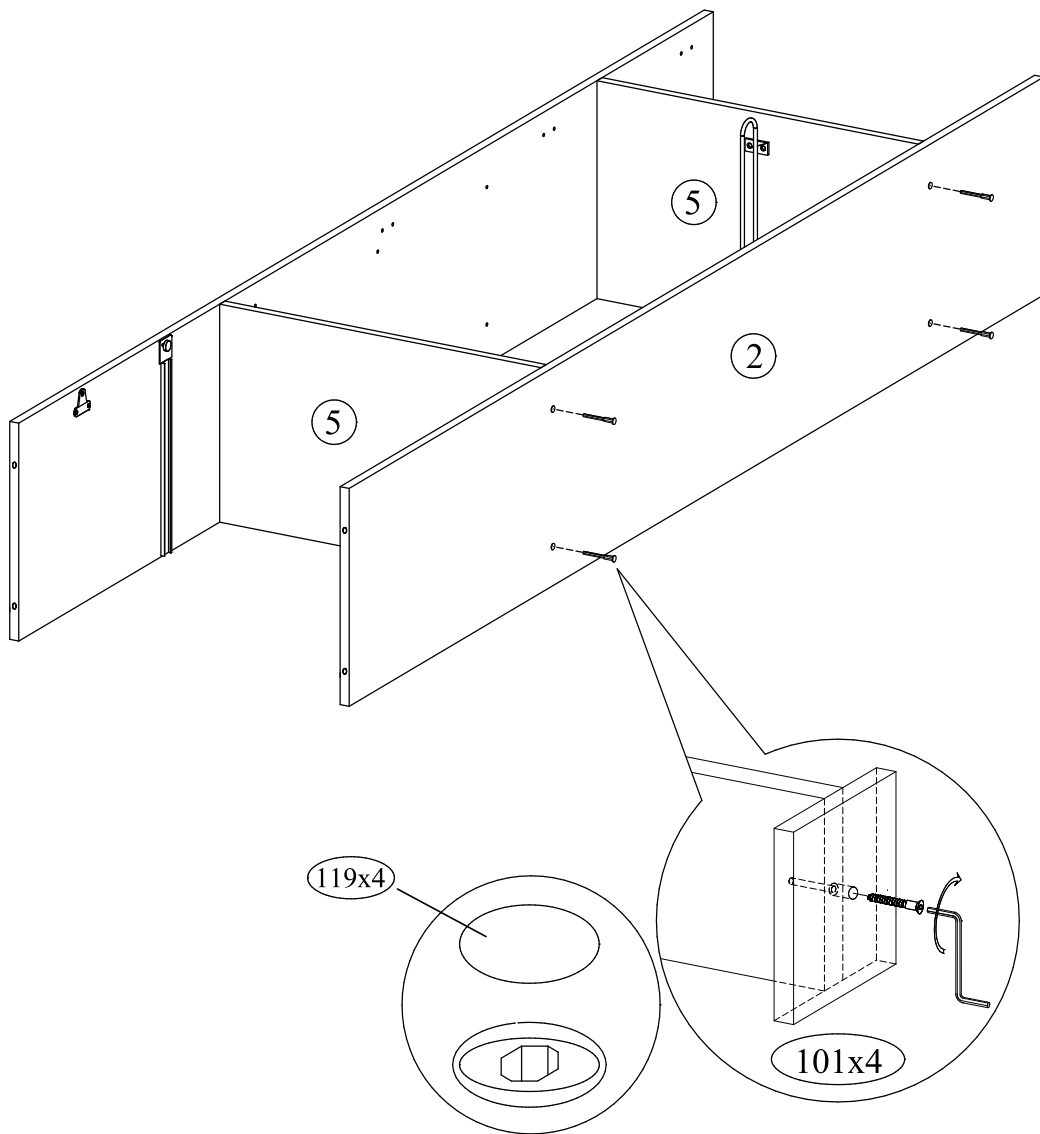
вариант 2

вариант 1

2 Соединить стенку боковую левую и полки

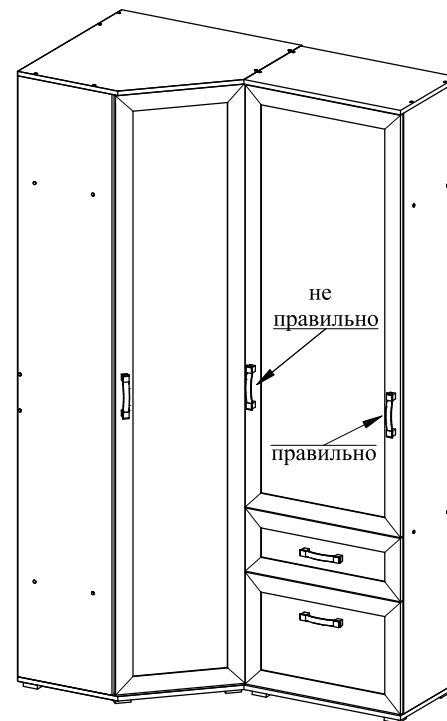


③ Соединить стенку боковую правую и полки

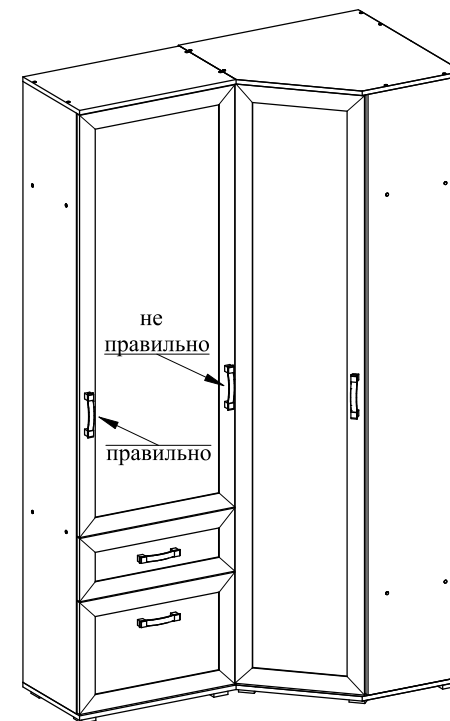


⑰ Определить положение ручки

Внимание! Если шкаф будет стоять рядом с угловым шкафом, то ручку необходимо установить на противоположную сторону. Иначе дверь шкафа углового при открытии будет упираться в ручку на двери соседнего шкафа.

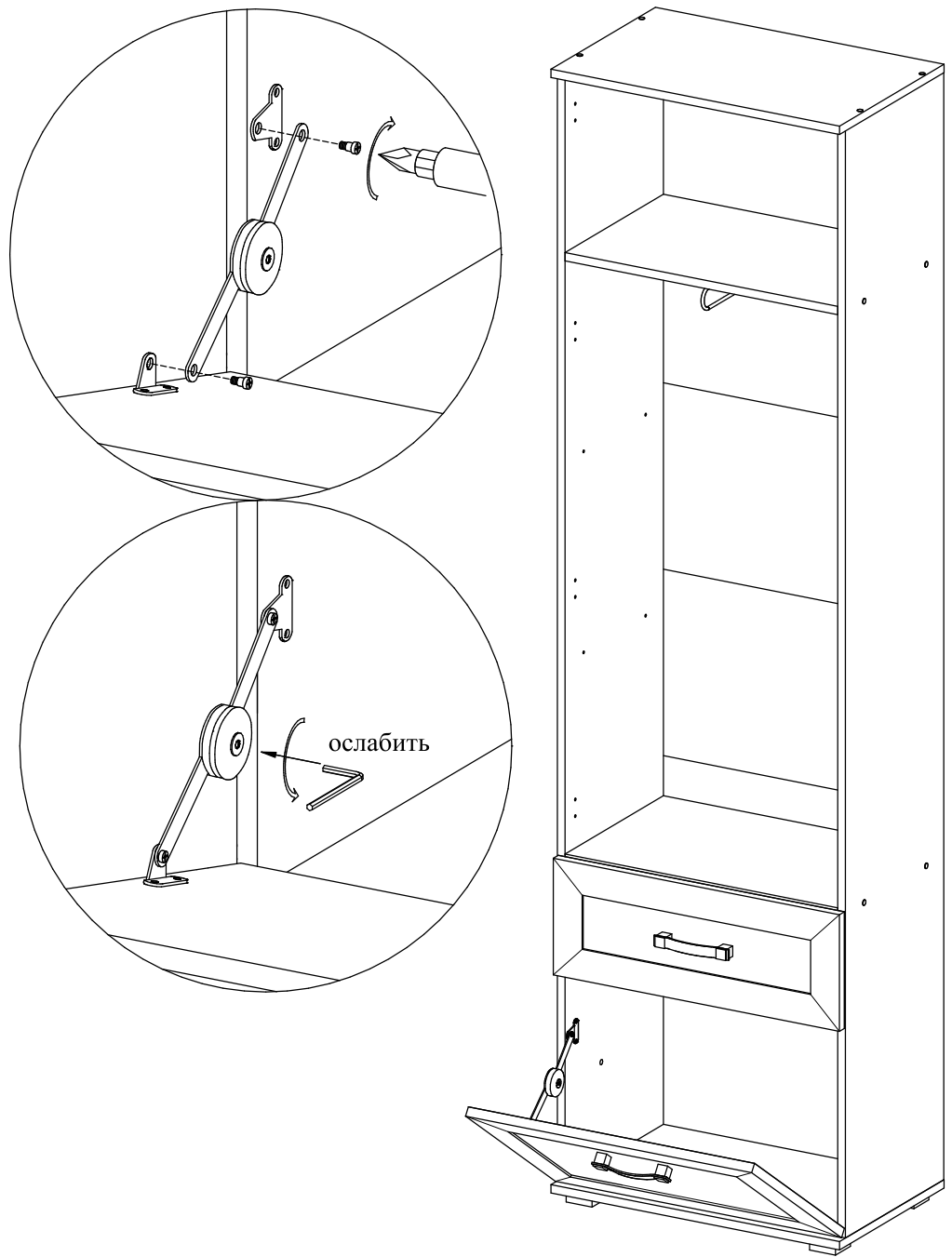


Вариант 1. Шкаф стоит слева

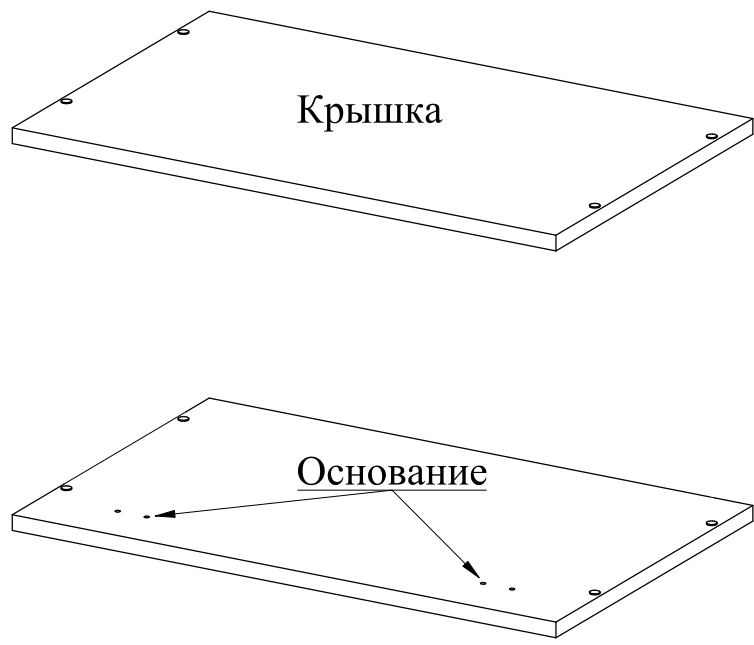


Вариант 2. Шкаф стоит справа

16 Установить барный кронштейн

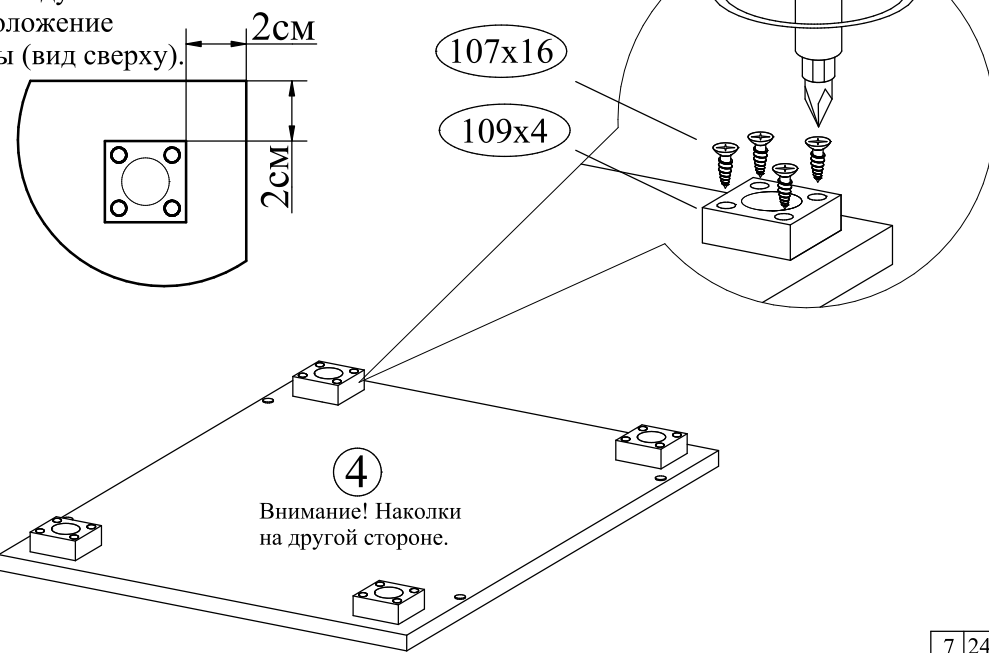


4 Разделить крышку и основание



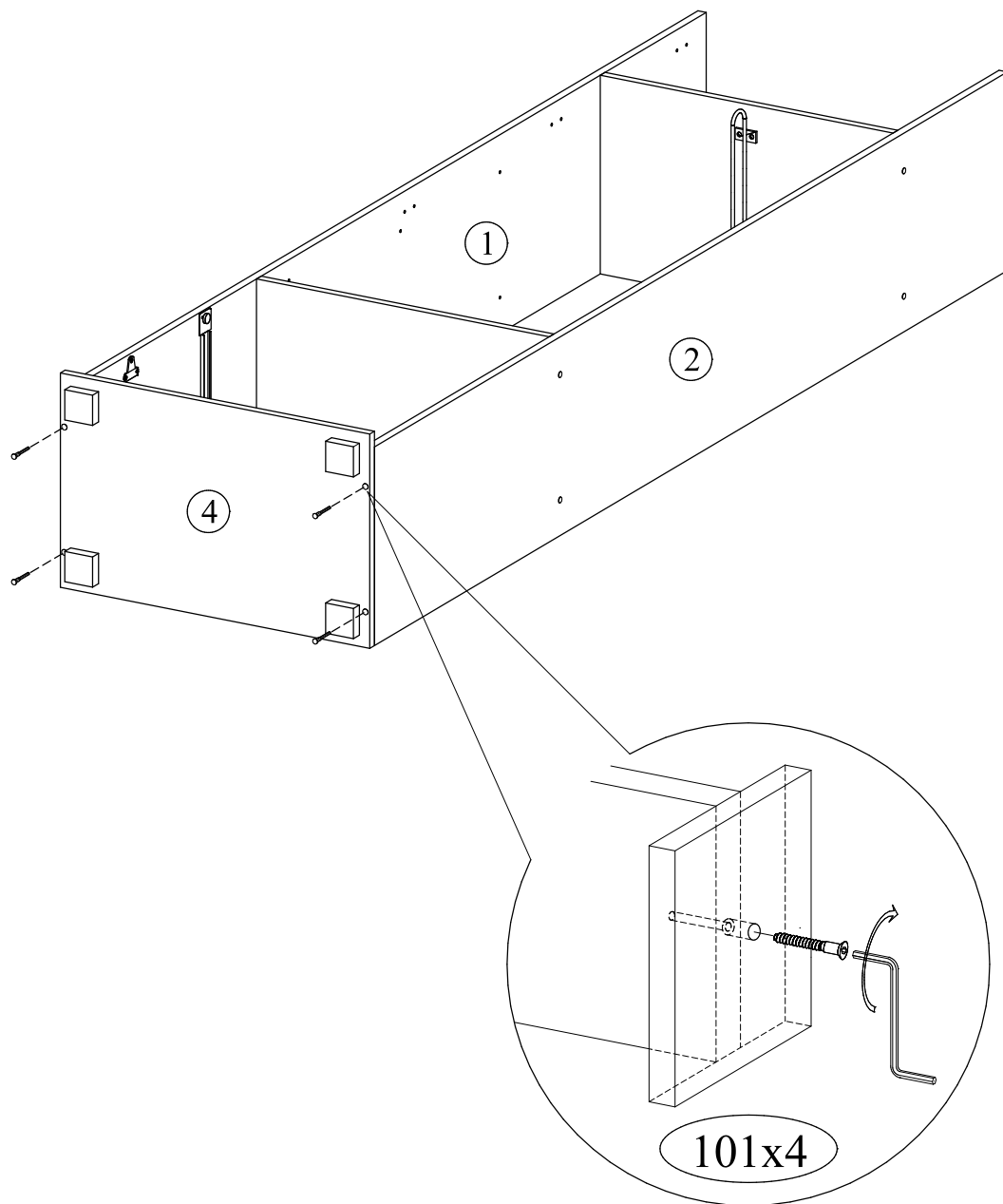
5 К основанию прикрутить опоры

Рекомендуемое
расположение
опоры (вид сверху).

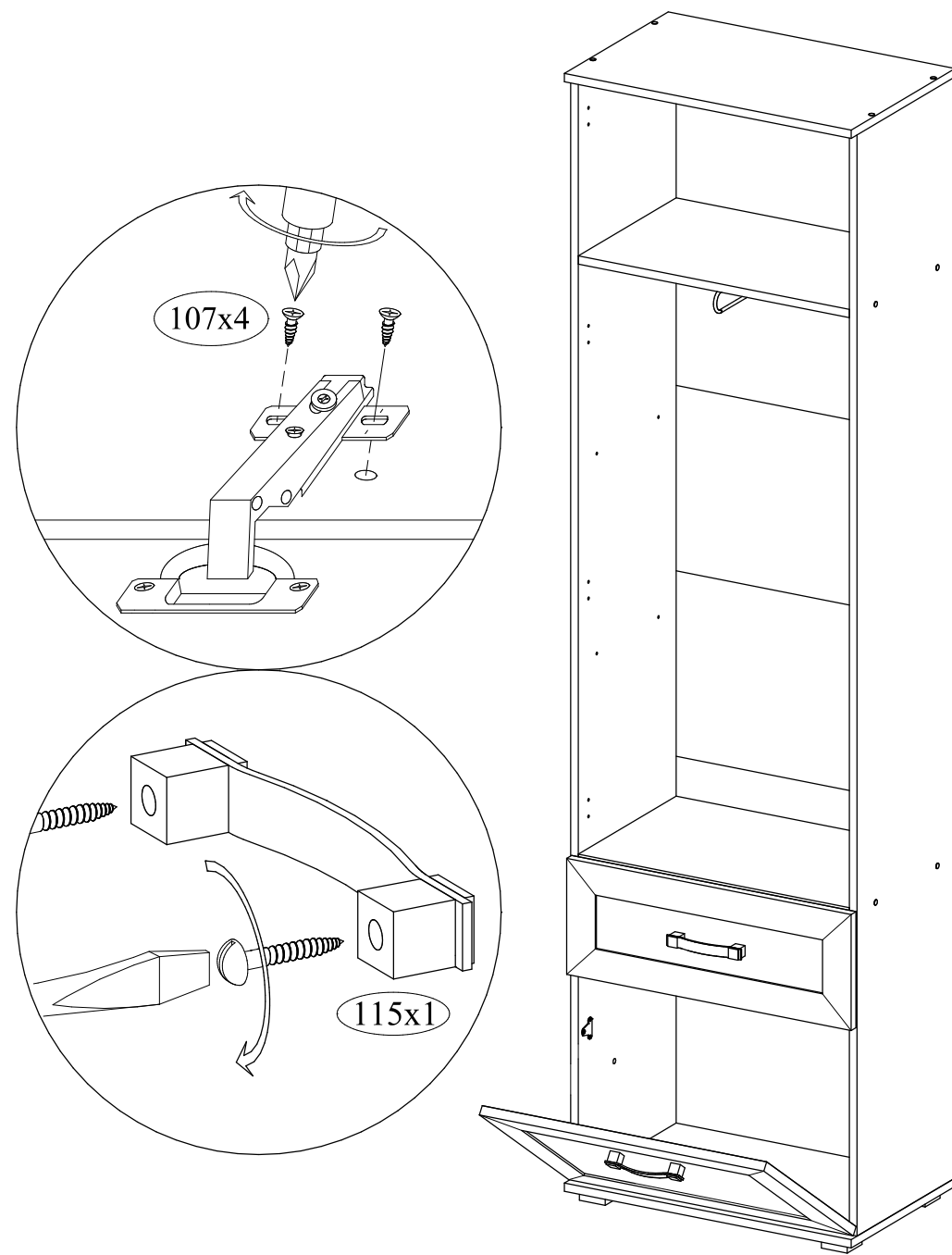


Внимание! Дверь открывать и закрывать строго плавно. На дверь в открытом положении не ложить какие-либо предметы и обувь.

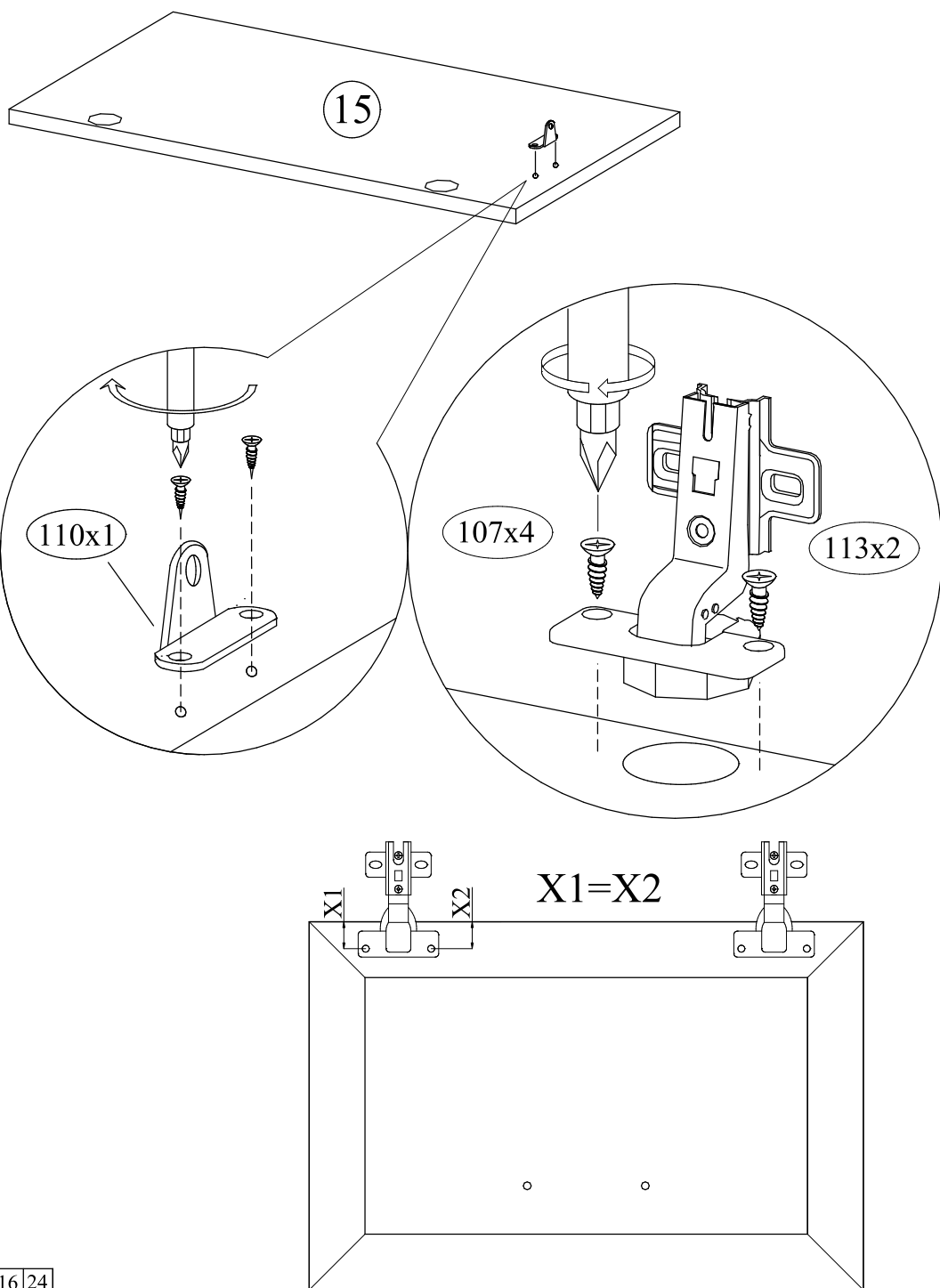
6 Соединить стенки боковые и основание



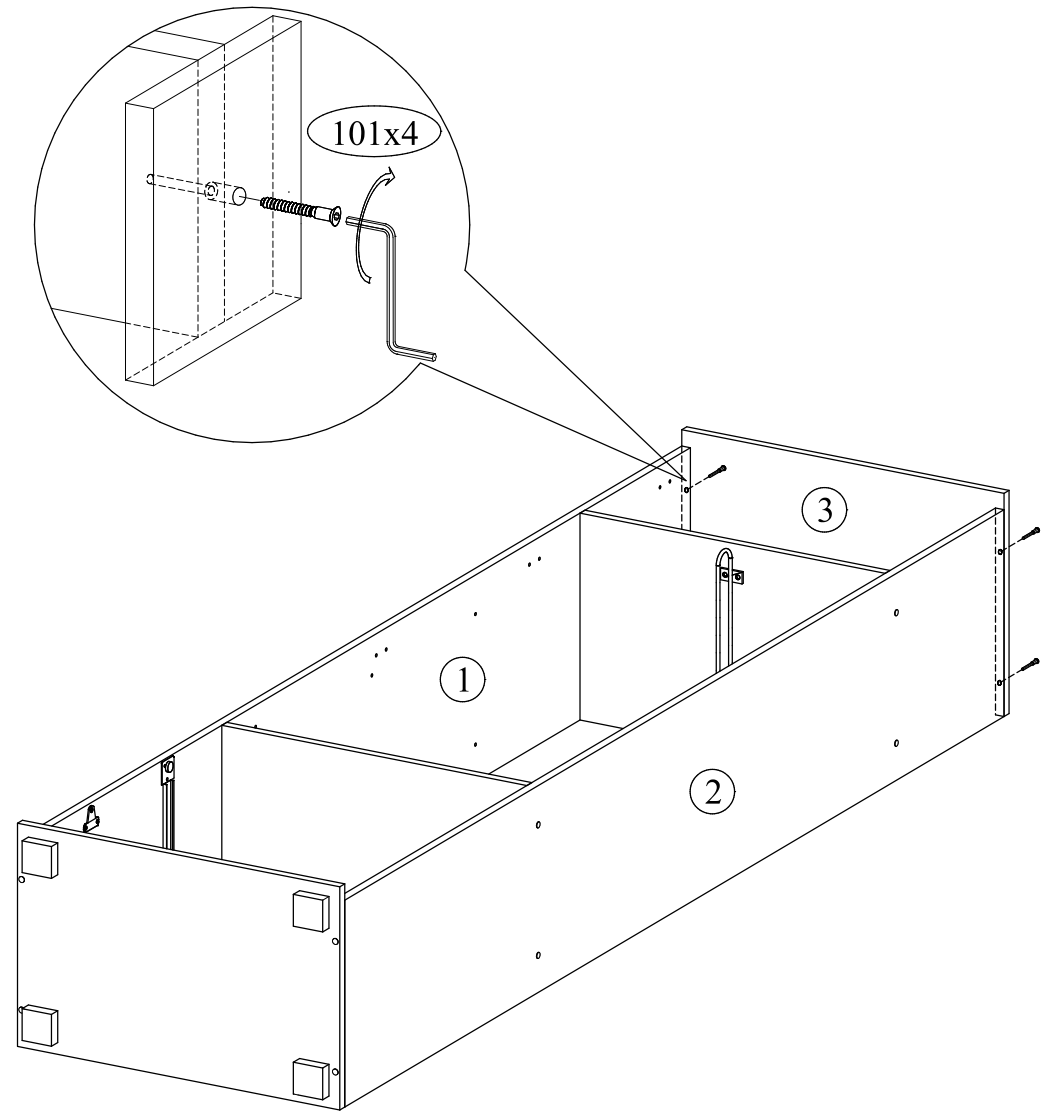
15 К основанию прикрутить дверь. К двери прикрутить ручку.



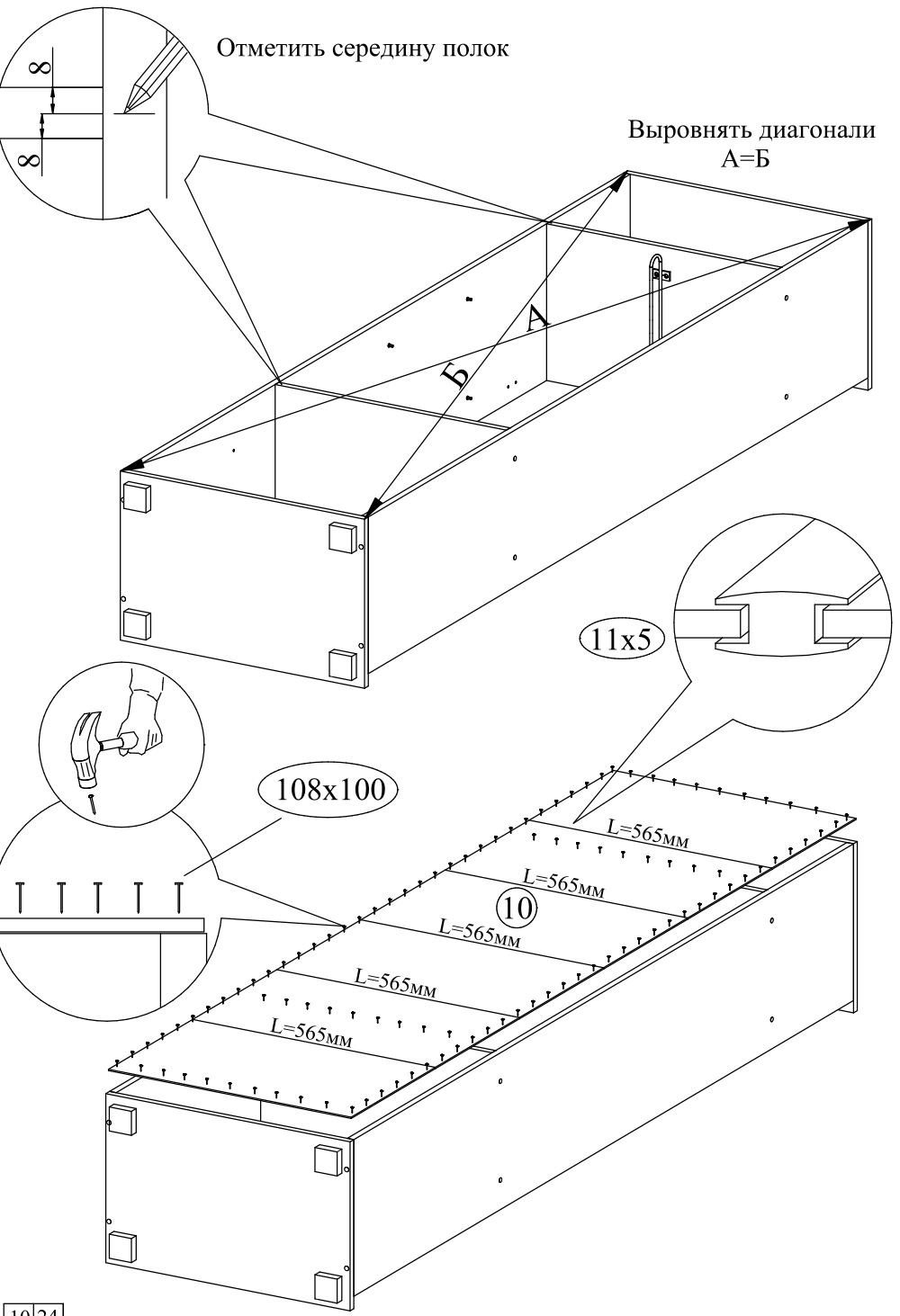
14 К двери прикрутить петли и барный кронштейн



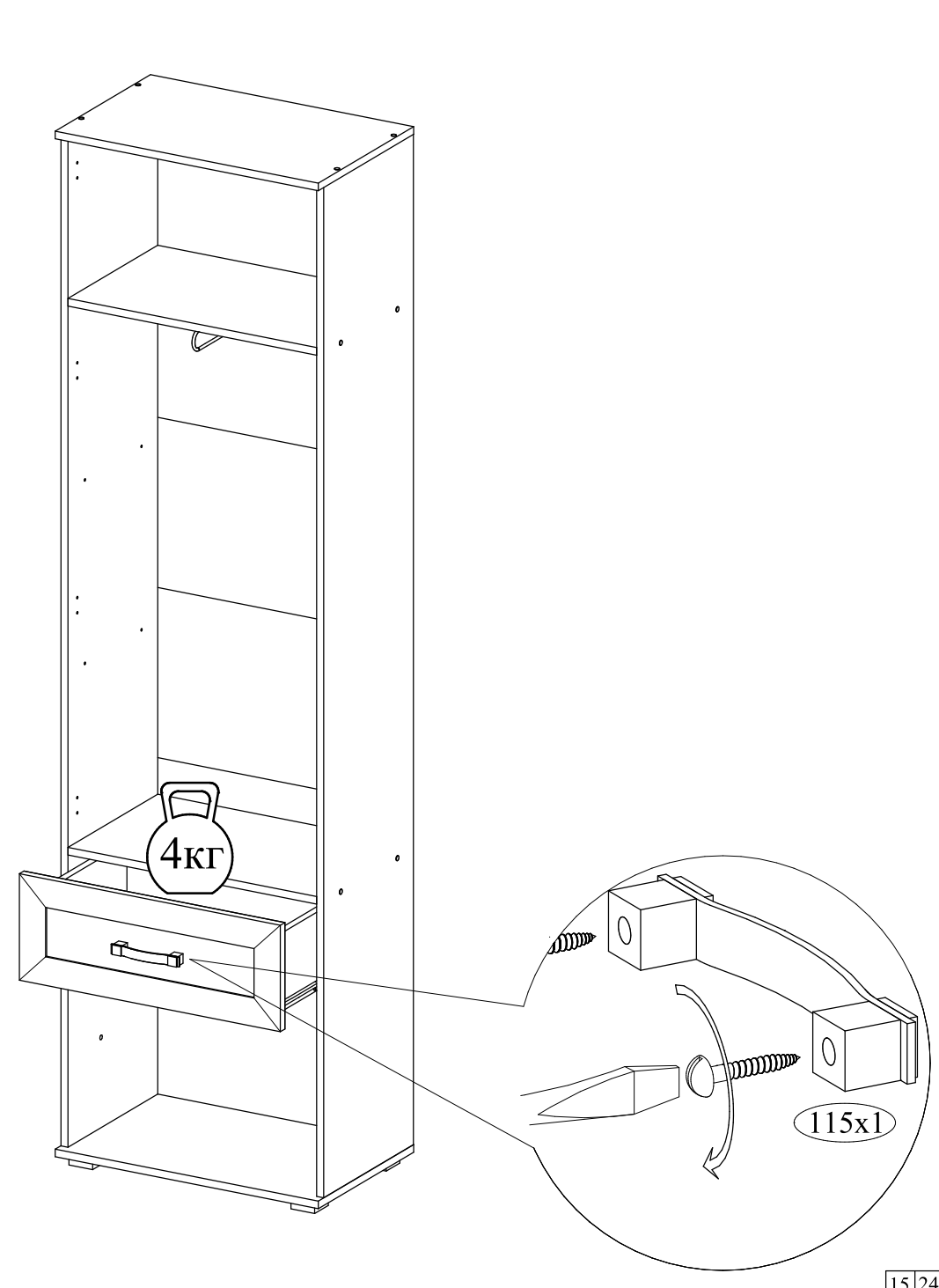
7 Соединить стенки боковые и крышку



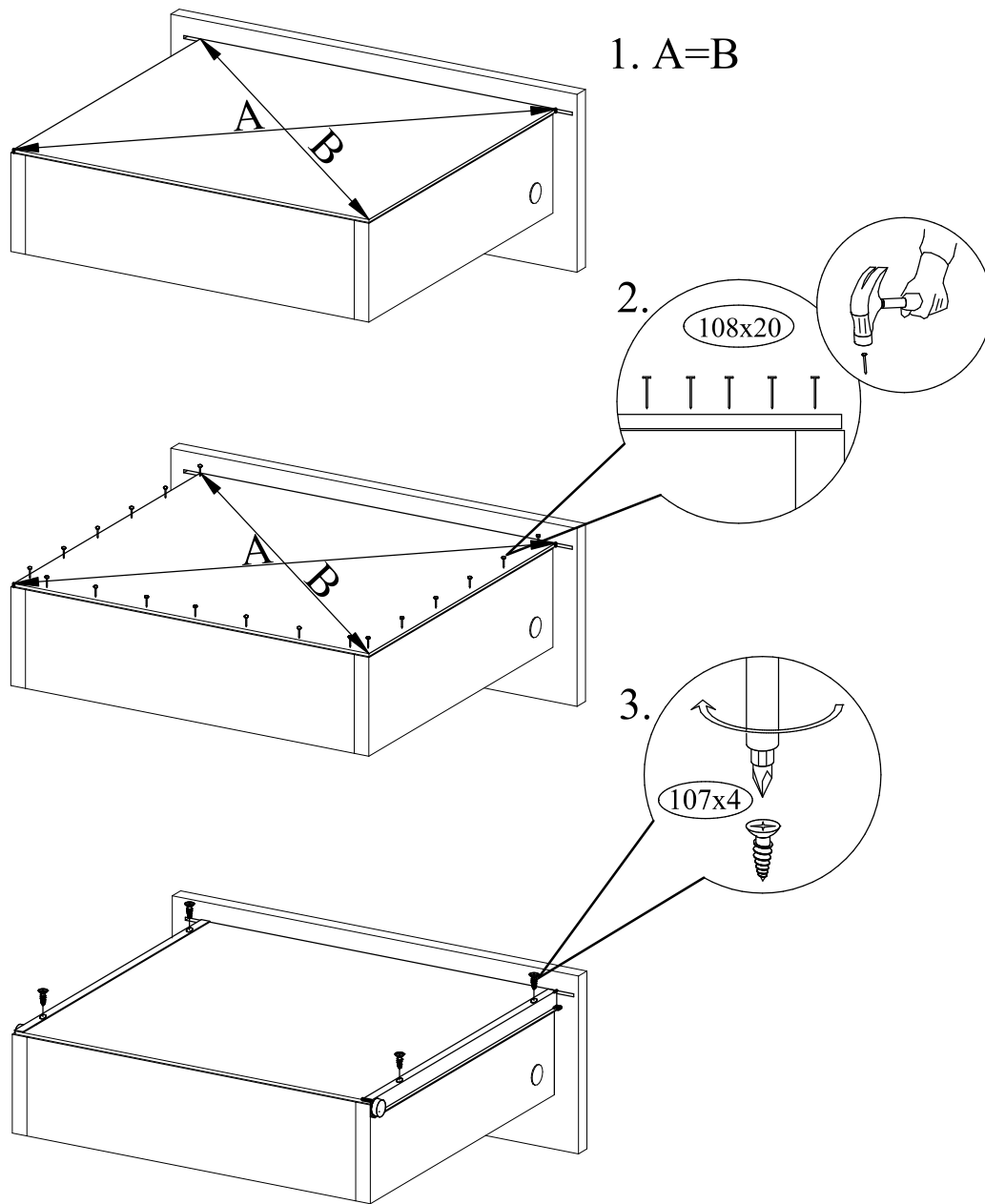
8 Приколотить стенку заднюю



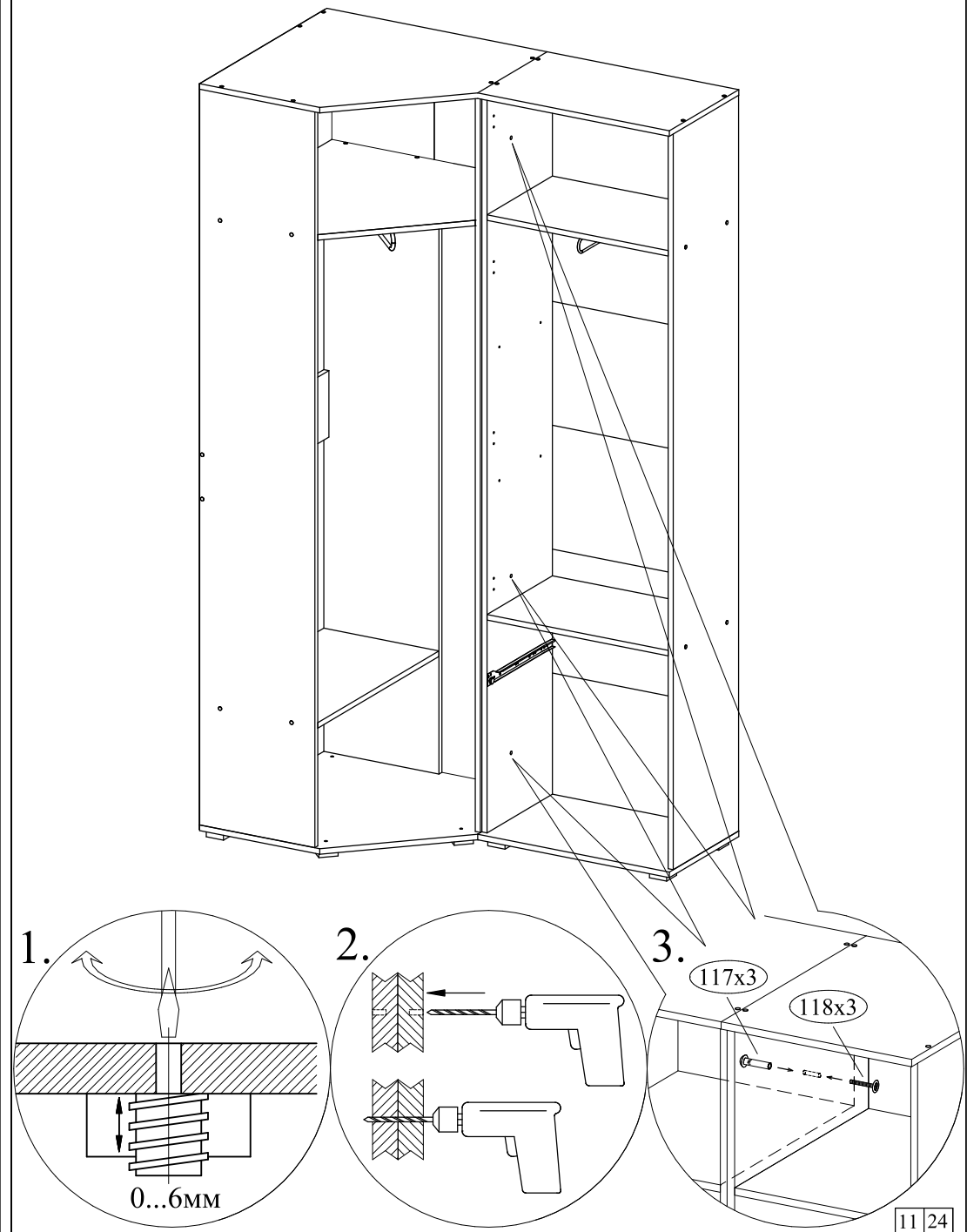
13 Установить собранный ящик в корпус шкафа



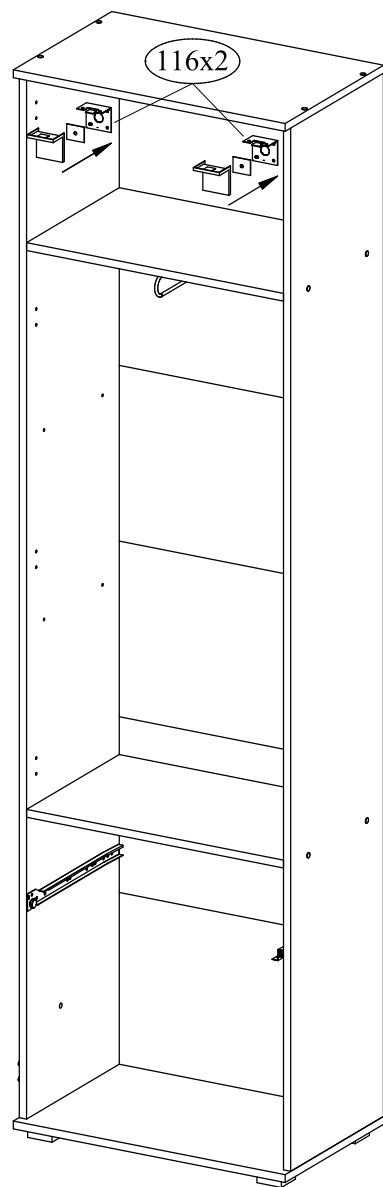
12) Выровнять диагонали. Приколотить дно ящика. Прикрутить направляющие.



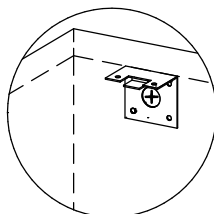
9) Выровнять шкафы. Просверлить отверстия. Соединить межсекционными стяжками.



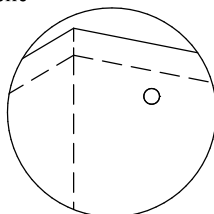
10 Закрепить шкаф к стене



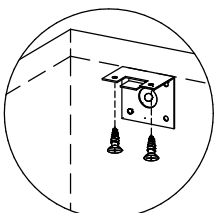
1 приложить уголок к крышке и стенке задней. В стенке задней отметить положение отверстия



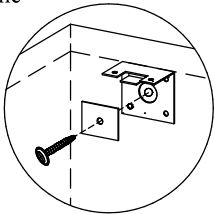
2 просверлить отверстие в стенке задней и в стене



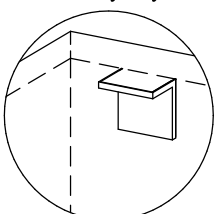
3 прикрутить уголок к крышке шкафа шурупами 4x16



4 при помощи дюбеля притянуть шкаф к стене



5 установить заглушку



Примечание. Дюбеля (крепеж) для крепления шкафа к стене в комплект фурнитуры не входят, покупатель самостоятельно приобретает в магазине крепеж специально предназначенный для его типа стены. Необходима консультация продавца.

11 Собрать ящик

