

## ПРАВИЛА ЭКСПЛУАТАЦИИ И УХОДА ЗА МЕБЕЛЬЮ

1. Мебель должна храниться и эксплуатироваться в закрытых отапливаемых помещениях при температуре не ниже +2°C и относительной влажности воздуха от 45 до 70%.
2. При установке изделий мебели в непосредственной близости от нагревательных и отопительных приборов их поверхности во время эксплуатации должны быть защищены от нагрева. Температура нагрева элементов мебели не должна превышать 40°C.
3. Для предотвращения деформации двери в изделии должны быть закрыты. Не следует открывать дверь более чем на 90° - это приводит к поломке петель.
4. При ослаблении крепления соединений необходимо периодически подтягивать винты, шурупы стяжки и т.п.
5. Поверхности изделий следует предохранять от различных растворителей, кислот, щелочей и механических повреждений.
6. Поверхности изделий можно освежить, применяя специальные составы, которые имеются в хозяйственных магазинах. Не допускается применение соды, порошков и других материалов, не предназначенных для ухода за мебелью.
7. Помните, что сохранность и долговечность мебели зависит не только от её конструкции и качества материалов, но и от правильной эксплуатации и ухода за ней.
8. Для предотвращения опрокидывания мебель должна быть постоянно прикреплена к стене. (Крепежные средства для крепления к стене для разных материалов стен и пола требуются различные. Используйте крепежные средства, подходящие для материала вашего дома. Если Вы не уверены, какой тип креплений подходит к данному материалу, обратитесь в специализированный магазин).
9. В целях безопасности храните тяжелые предметы в нижних ящиках. Не разрешайте детям забираться на ящики, полки и дверцы или виснуть на них.
10. От новой мебели может исходить естественный запах материалов, из которых она изготовлена. Запах может сохраняться в течении 3 недель с момента сборки. Для снижения интенсивности запаха рекомендуется протирать тканью, смоченной мягким моющим средством, вытирая чистой сухой тканью и проветривать помещение, предварительно открывая все дверцы и ящики изделия. Данные действия необходимо повторять 3-4 раза в день.

## ГАРАНТИЙНЫЙ ТАЛОН

Набор мебели «Навигатор» изгот. на ООО "Волгодонский комбинат древесных плит" по ТО 31.09.12-214-00257561-19 в соответствии с требованиями ТР ТС 025/2012 "О безопасности мебельной продукции"

ГОСТ 16371-2014. Мебель. Общие технические условия.

Декларация о соответствии ЕАЭС N RU Д-RU.АЯ21.В.01885/19 по 15.12.2022г

## УСЛОВИЯ ГАРАНТИИ

1. Предприятие-изготовитель гарантирует соответствие изделия требованиям ГОСТ 16371-2014 при соблюдении условий транспортирования, сборки и эксплуатации.

Гарантийный срок эксплуатации- 24 месяца. Срок исчисляется со дня передачи мебели потребителю. Если день передачи установить невозможно, гарантийный срок исчисляется со дня изготовления мебели. Дефекты производственного характера, обнаруженные в течение гарантийного срока, устраняются за счёт предприятия-изготовителя.

2. Изделие снимается с гарантийного обслуживания в следующих случаях:

- если имеет следы постороннего вмешательства или была попытка ремонта;
- если обнаружены несанкционированные изменения конструкции изделия;
- если изделие эксплуатировалось не в соответствии со своим целевым назначением или в условиях, для которых оно не предназначено.

3. Гарантия не распространяется на изделие, имеющее следующие повреждения:

- механические;
- вызванные стихией, пожаром, бытовыми факторами;
- вызванные попаданием на поверхность изделий жидкостей и едких веществ.

Срок службы изделия - 5 лет.

ДАТА ВЫПУСКА " \_\_\_\_ " \_\_\_\_ 202 г.

ПРОВЕРЕНО СКК

ДАТА ПРОДАЖИ " \_\_\_\_ " \_\_\_\_ 202 г.

ШТАМП МАГАЗИНА

Версия 2022 г. (1)

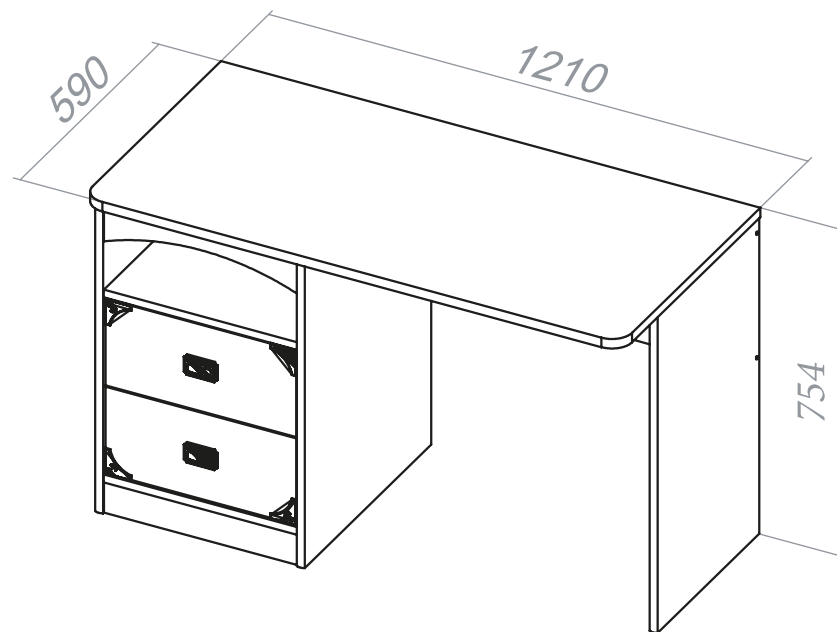


ООО "Волгодонский комби нат древесных плит"

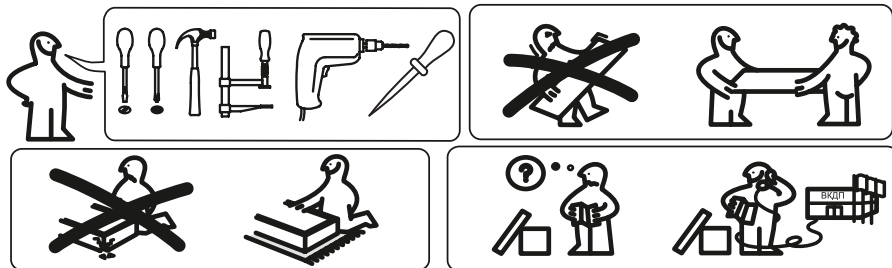


## Набор модульной мебели «Навигатор»

Стол письменный с ящиками  
ПМ-250.14.00.000 Исп.3  
ТД 250.15.02



ПАСПОРТ И СХЕМЫ СБОРКИ



Сборку рекомендуется производить с помощью специалиста, так как неправильная сборка может привести к опрокидыванию мебели, что может повлечь за собой ущерб или телесные повреждения. Упаковку с этикеткой сохранять до конца сборки!

Предприятие оставляет за собой право вносить некоторые конструктивные изменения, не ухудшающие внешний вид и не влияющие на функциональные свойства изделия.

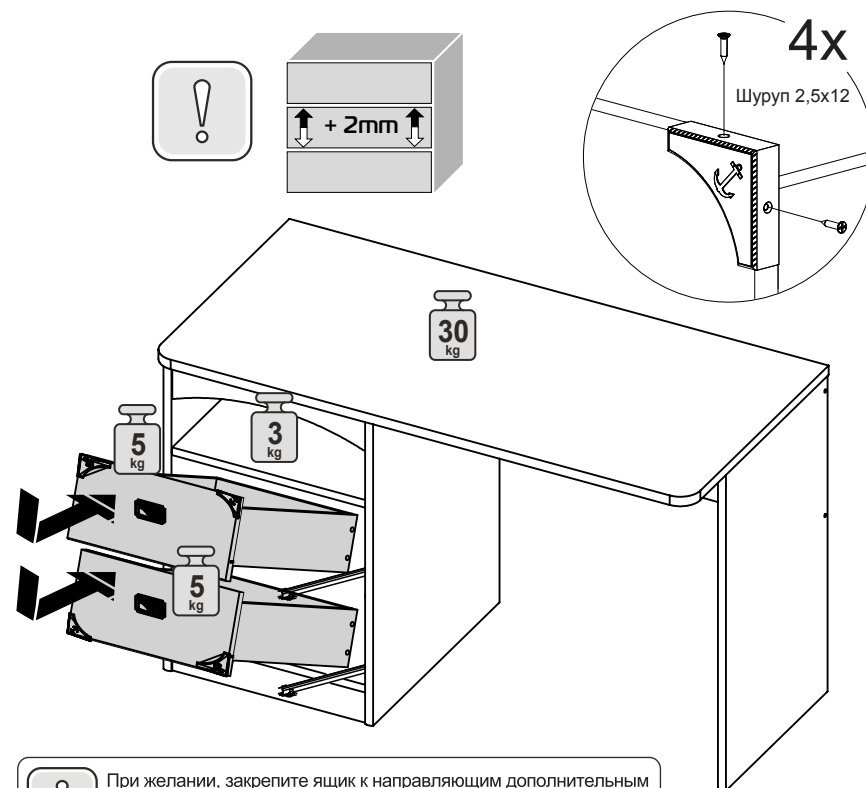
### Упаковочная ведомость

Обозначение	Наименование детали или сборочной единицы	Кол-во	Габаритные размеры(мм)
Пакет № 1			
11-14	Стенка вертикальная правая	1	733(L) x 540
11.1-14	Стенка вертикальная левая	1	733(L) x 540
3-13	Стенка вертикальная	1	733 x 434
0-617	Стенка боковая правая	2	400 x 140
0.1-617	Стенка боковая левая	2	400 x 140
0-552	Стенка задняя	2	394x126
2-14	Стенка горизонтальная	1	434x533
3-14	Стенка горизонтальная	1	434x533
15-12	Распорка	2	434 x 140
14-12	Стенка декоративная	1	434x105
	Фурнитура	1	
Пакет № 2			
4-13	Крышка	1	1210 x 590
2-12	Стенка задняя	1	716 x 350
1-11-12	Накладка ящика	2	428(U)x200
11-12	Передняя стенка опоры ( с присадкой)	1	434 x 70
0-754	Дно ящика(ДВП)	2	412x408
10-12	Стенка задняя(ДВП)	1	660x456

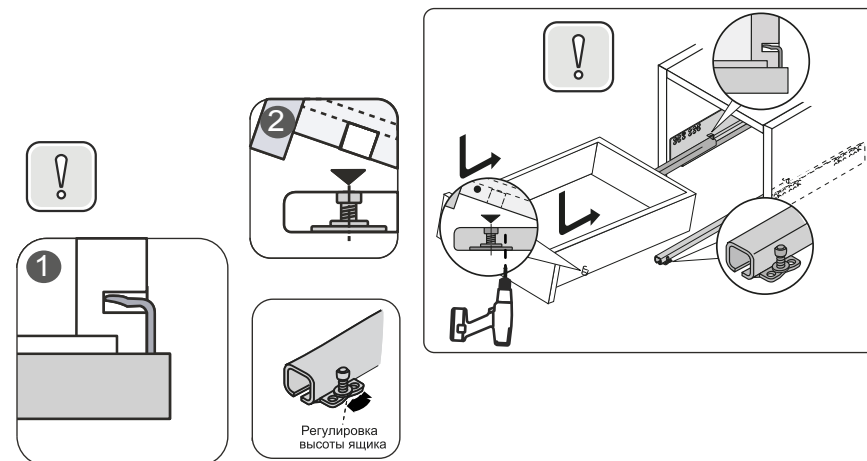
### Конструкционные материалы :

- плита древесностружечная облицованная пленкой на основе термореактивных полимеров (ламинированная) - ЛДСП по ГОСТ 32289-2013;
- материал задних стенок - плита древесноволокнистая (твердая) с лакокрасочным покрытием (ДВП) ГОСТ 8904-2014.

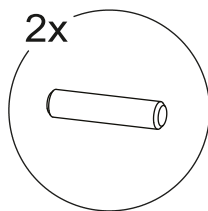
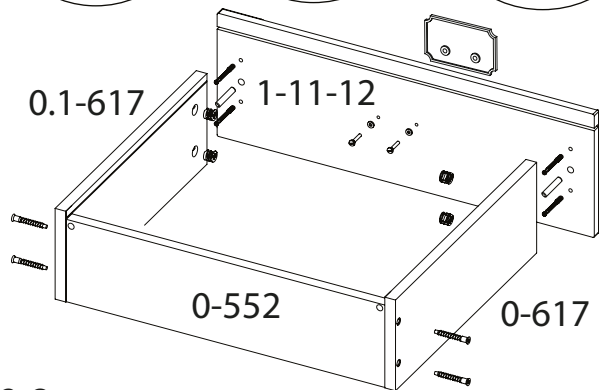
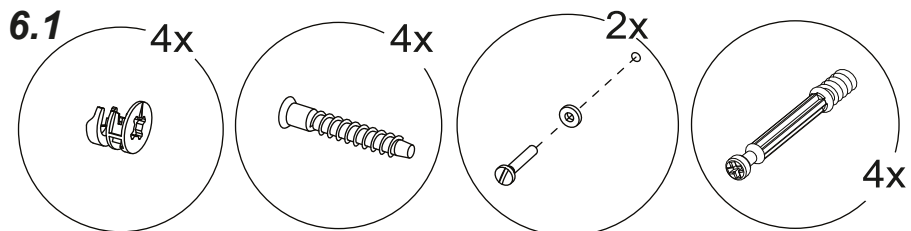
### 7. Установка ящиков и декоративного элемента.



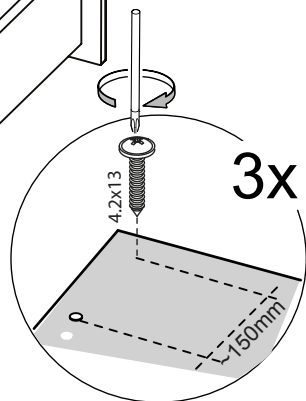
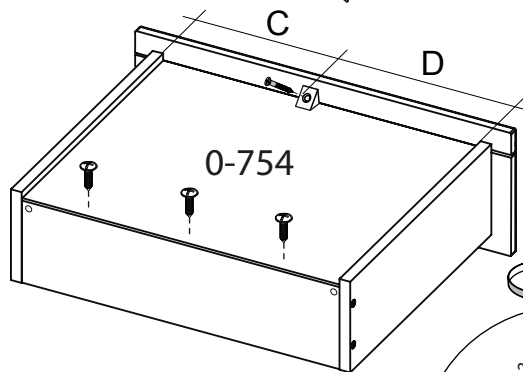
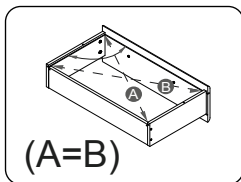
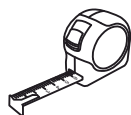
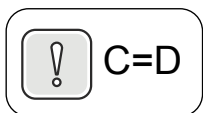
При желании, закрепите ящик к направляющим дополнительным саморезом 3x16, в комплектацию саморез не входит.  
**ВАЖНО!** Во избежание повреждения боковины ящика рекомендуется предварительно просверлить отверстие для вкручивания самореза.



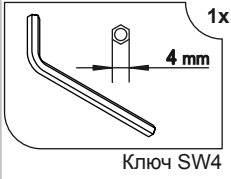

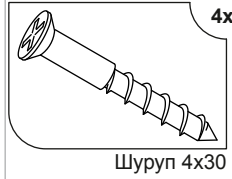






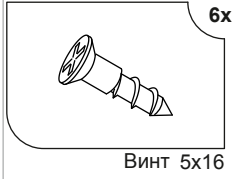
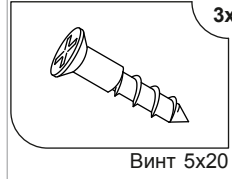



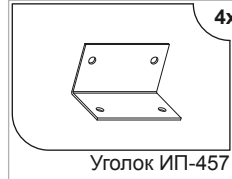





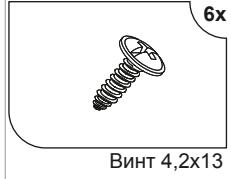




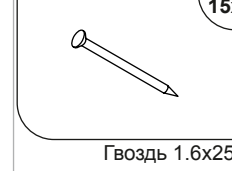
## 6. Сборка ящика 2x



## 6.2



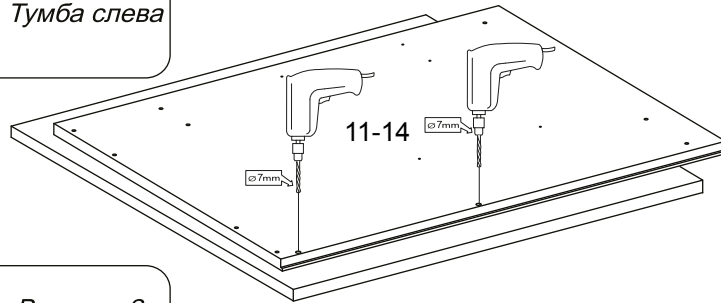
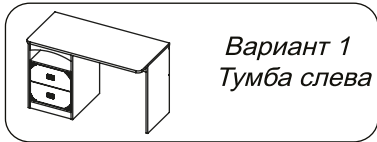
## Ведомость комплектации фурнитуры

 1x Ключ SW4	 12x Шуруп 3x16	 4x Шуруп 4x30	 8x Шкант 8x35
 12x Дюбель-стяжка 7x50	 6x Опора наконечник	 2x Винт стяжной 32/27	 3x Стяжка RV 7D
 20x Стяжка эксцентр.	 6x Винт 5x16	 3x Винт 5x20	 2x Стяжка RV8
 48x Шуруп 4x16	 20x Дюбель стяжки эксц.	 4x Уголок ИП-457	 4x Полкодержатель
 4x Шайба D09	 2x Заглушка d=14	 2x Ручка-скоба FN 005 032	 4x Накладка дек. FD 036 000(угл.)
 6x Винт 4,2x13	 4x Винт 4x22	 8x Шуруп 2.5x12	 2x Направляющая 400мм
 8x Заглушка d=18			 15x Гвоздь 1.6x25

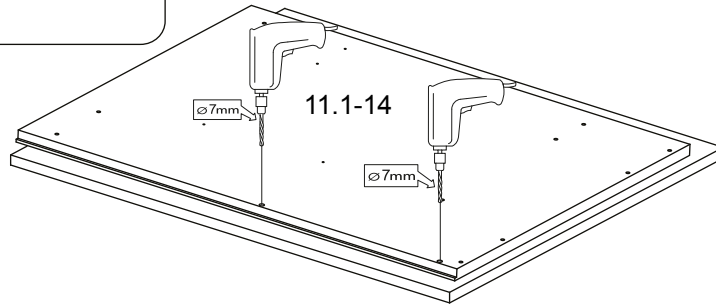
## 1. Подготовка деталей к сборке

Для сборки набора мебели, необходимо досверлить уже имеющиеся отверстия в стенке вертикальной (2 отверстия), в зависимости, от того, как Вы решите собрать стол (тумба слева или тумба справа). Сверлить необходимо на твердой поверхности, которую можно повредить, во избежания передней пласти детали.

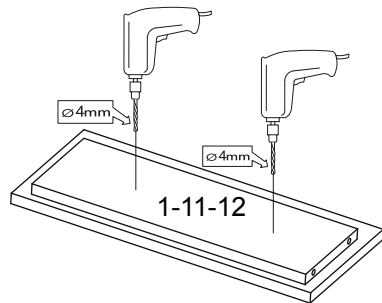
### 1.1



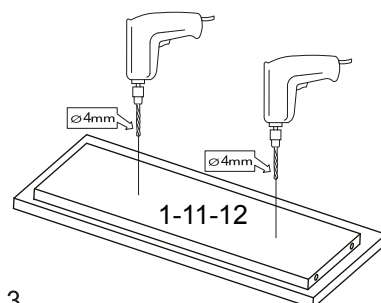
### 1.2



### 1.3

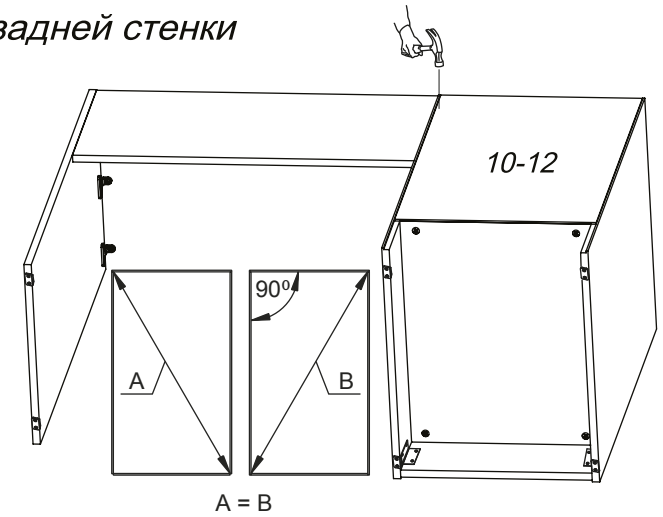
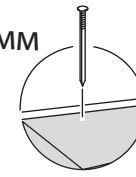


3

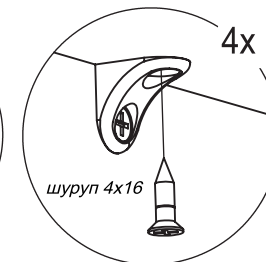
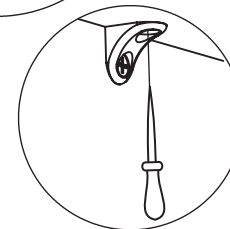
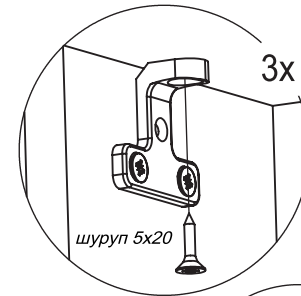
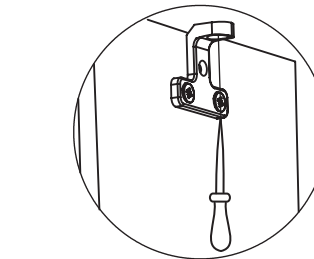


## 4. Установка задней стенки

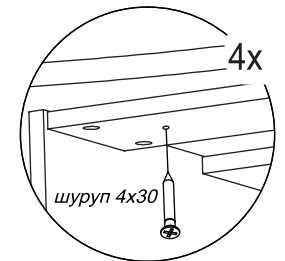
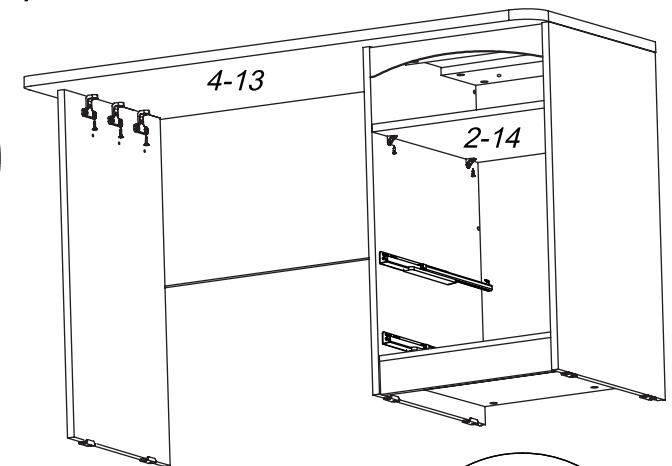
~150 мм



## 5. Установка крышки

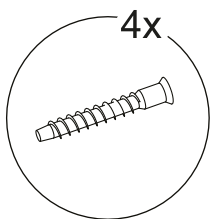
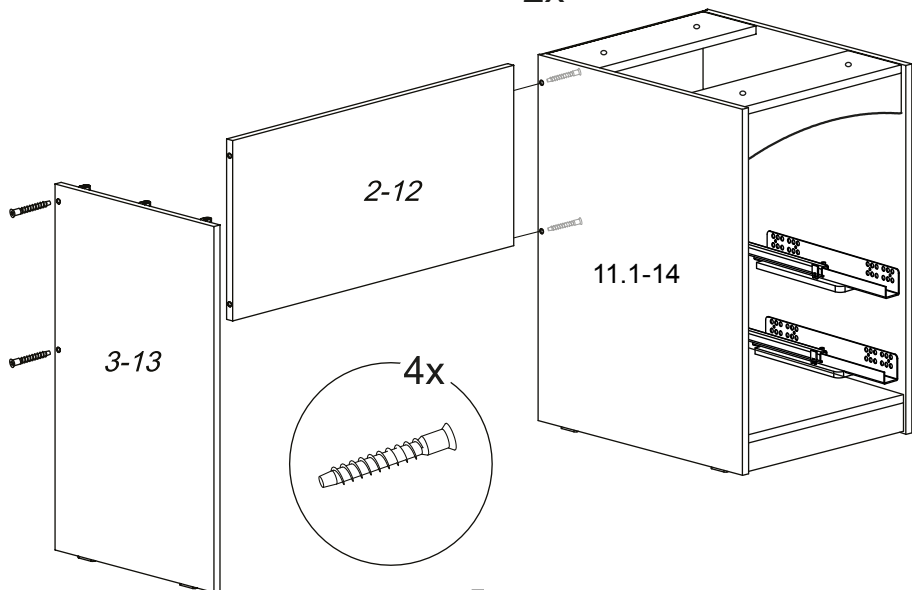
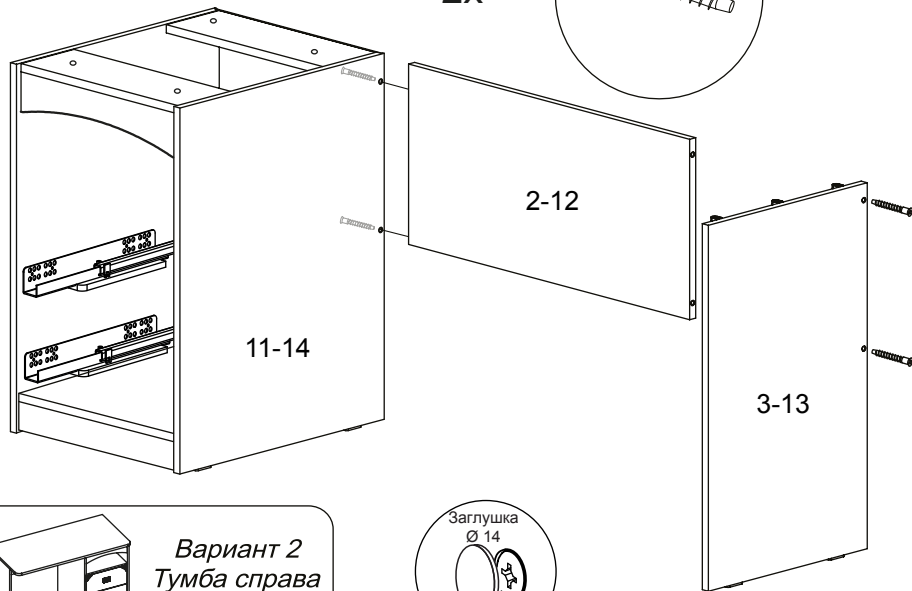
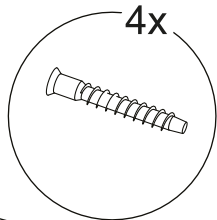
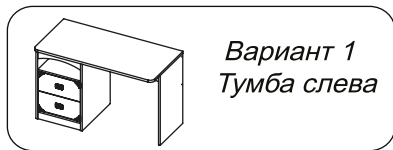


8



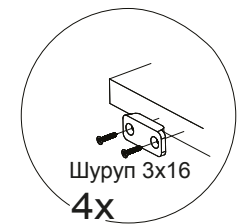
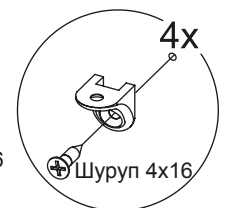
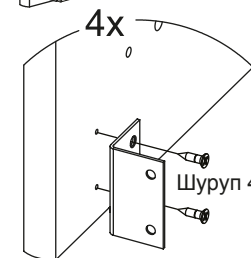
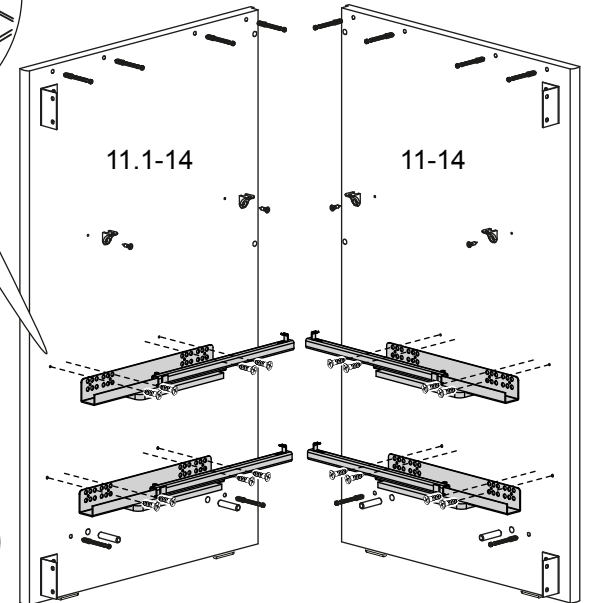
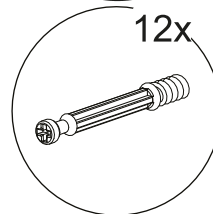
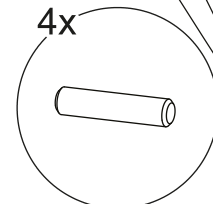
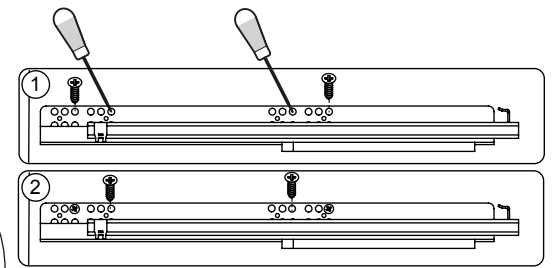
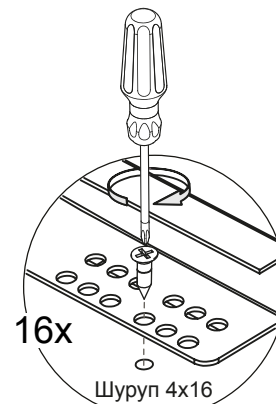
4x

### 3. Сборка каркаса стола



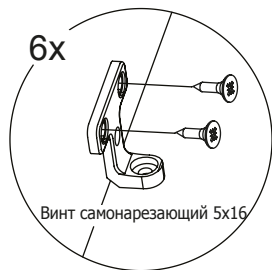
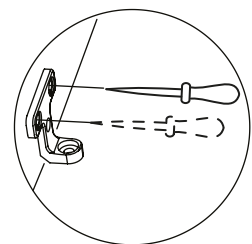
7

1.4

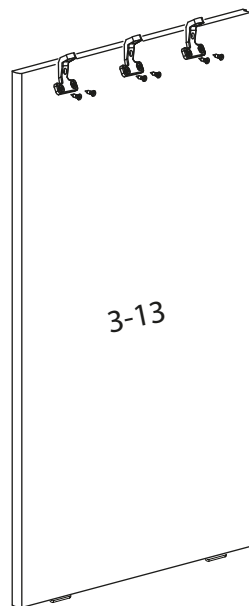
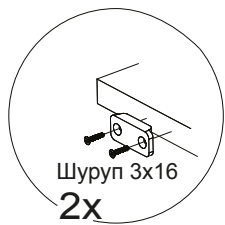


4

# 1.5

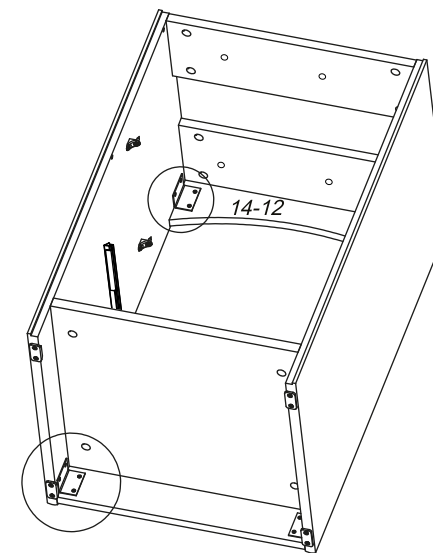
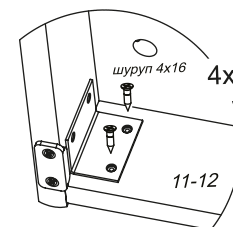
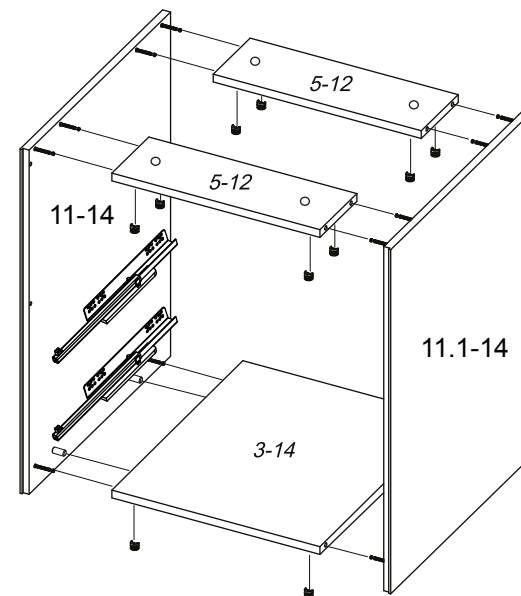
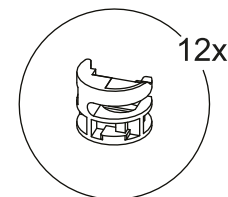


Винт самонарезающий 5x16



5

# 2. Сборка тумбы



6