

Поздравляем, вы успешно собрали шкаф для одежды «Хаски»!

Правила эксплуатации

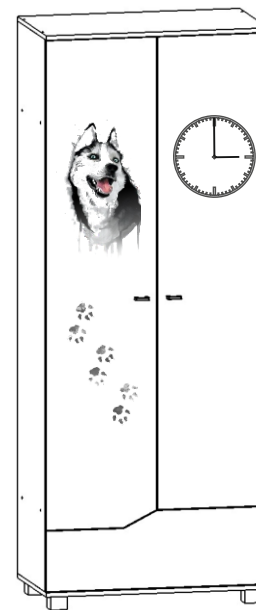
Чтобы мебельное изделие служило вам долго, соблюдайте правила по уходу за мебелью:

1. Мебель должна эксплуатироваться в закрытых и отапливаемых помещениях при температуре не ниже +5С, и относительной влажности воздуха не выше 65%.
2. Поверхность изделий следует предохранять от различных растворителей, кислот, щелочей и механических воздействий. Не допускается применение соды, порошков и других материалов, не предназначенных для ухода за мебелью.
3. Не допускать нахождения воды и водосодержащих жидкостей на изделии.
4. Не устанавливать вблизи (менее 30см) отопительных систем и приборов.





ИНСТРУКЦИЯ по сборке и эксплуатации Шкаф для одежды «Хаски»

Высота: 2050мм Ширина: 800мм Глубина 450мм



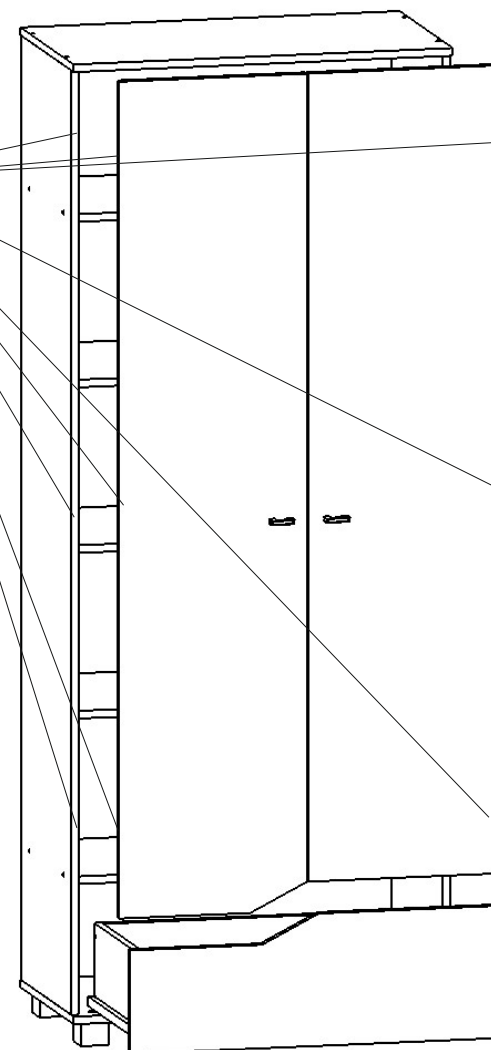
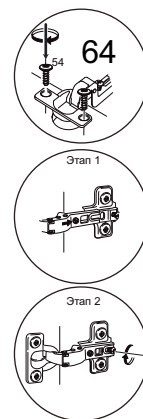
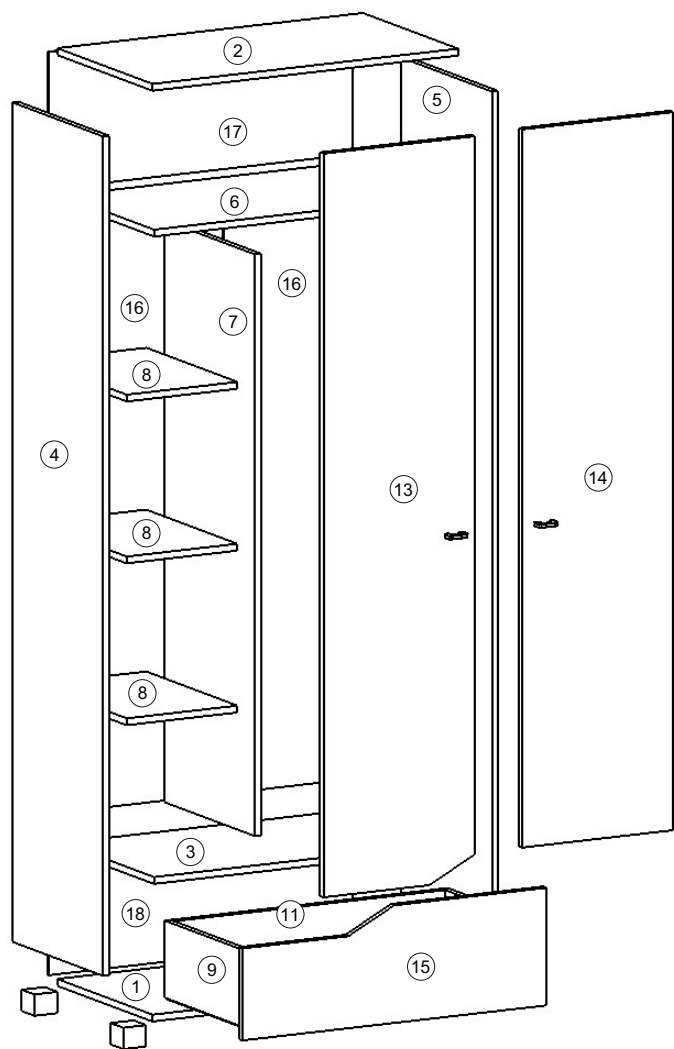
426028, г. Ижевск, ул. О.Кошевого 2/4
тел./факс: (3412) 655-082, 655-083, 77-08-98
sale@ivaru.ru www.ivaru.ru

 vk.com/ivaru  instagram.com/ivaru.ru

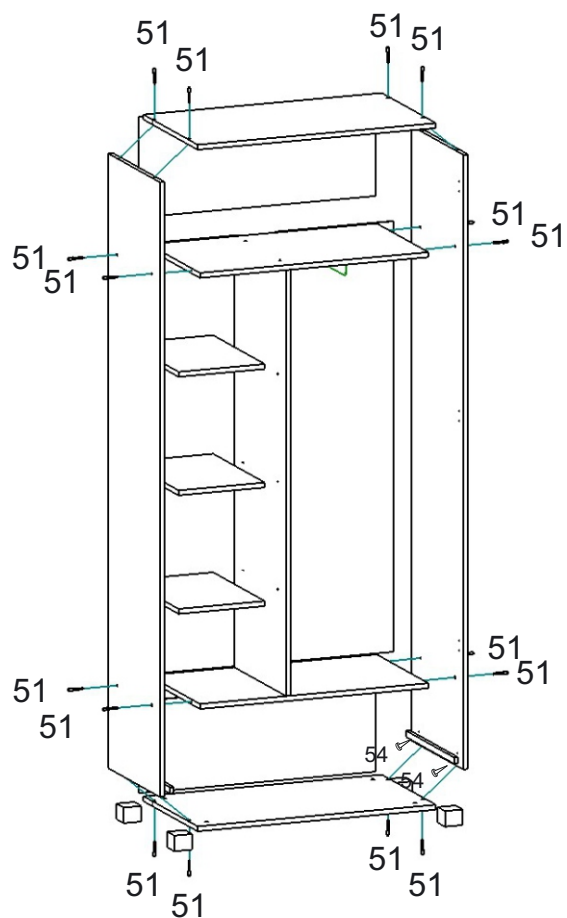
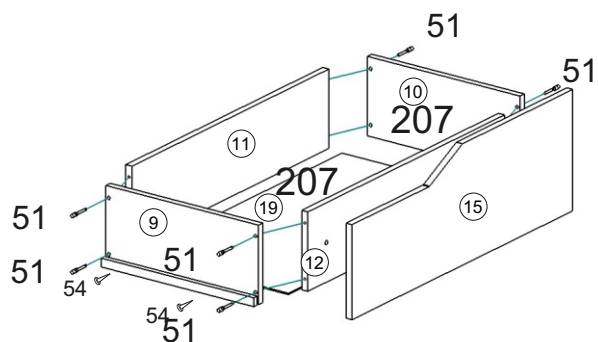
Изготовитель оставляет за собой право вносить незначительные изменения.
Изделие соответствует требованиям ГОСТ 16371-93.
Сборку изделия производить согласно данной инструкции.



Взрыв-схема изделия



Часовой механизм установите на дверь 14 с задней стороны, с лицевой стороны зафиксируйте гайкой из комплекта, стрелки установите на 12 часов.

2

3

Комплектность поставки

№	Наименование деталей	Размер (мм)	Кол-во
1	Основание	800x450	1
2	Верхний горизонтальный щит	800x450	1
3	Горизонтальный щит	768x430	1
4	Левый бок	1968x430	1
5	Правый бок	1968x430	1
6	Горизонтальный щит	768x430	1
7	Перегородка	1364x430	1
8	Полка	290x430	3
9	Левый бок ящика	400x180	1
10	Правый бок ящика	400x180	1
11	Задняя стенка ящика	710x180	1
12	Фальш-панель ящика	710x180	1
13	Дверь	1743x396	1
14	Дверь	1693x396	1
15	Фасад ящика	275x796	1
16	Задняя стенка ДВП	1379x397	2
17	Задняя стенка ДВП	322x796	1
18	Задняя стенка ДВП	294x796	1
19	Дно ящика ДВП	738x396	1

Перечень фурнитуры

№	Наименование деталей	Рисунок	Кол-во
51	Винт-конфирмат 7*50		28 шт.
112	Полкодержатель		12 шт.
141	Пластиковая муфта		2 шт.
207	Винт 6x25		2 шт.
64	Петля накладная		6 шт.
110	Шайба мебельная		12 шт.

106	Опора регулируемая		4 шт.
54	Шуруп 3,5*16		56 шт.
108	Ключ 4мм		1 шт.
78	Направляющая L400		1 шт.
255	Ручка		2 шт.
178	Штага выдвижная		1 шт.
56	Заглушка для конфирмат		10 шт.
256	Часовой механизм		1 ком.
125	Гвоздь 2x2,5		62 шт.

Подготовка к сборке

Прежде чем начать сборку изделия внимательно изучите настоящую инструкцию.

Что необходимо для сборки:

1. Рекомендуется два человека.
2. Отвёртки или шуруповёрт с насадками (одна плоская, 2 вида крестовых отвёрток).
3. Шестигранник (входит в комплект поставки).
4. Молоток.

Рекомендации и предостережения при сборке мебели:

1. Сборку мебели необходимо производить на ровной, чистой и твёрдой поверхности.
2. Во избежание повреждения поверхности деталей мебели рекомендуется на месте сборки положить мягкую толстую ткань или гофрокартон упаковки.
3. Сборку рекомендуется производить непосредственно на месте установки изделия.
4. Обязательно следуйте установленной последовательности в инструкции для более качественного результата сборки.

1

