

ГАРАНТИЙНЫЙ ТАЛОН

Заполняется магазином, где приобретено изделие

_____ (Наименование изделия)

Дата выпуска _____

Дата продажи _____

Владелец изделия _____

_____ (Фамилия, Имя, Отчество)

Адрес _____

Установлен дефект _____

Исправил мастер _____

(подпись)

ГАРАНТИИ

24 месяца со дня приобретения по предъявлению гарантийного талона по обнаруженным дефектам. За механические повреждения, потертости, сколы, фабрика ответственности не несет.

Наш адрес: РОССИЯ, 156009, Костромская область, г. Кострома, ул. Юбилейная, д.28, smirnov@vashden.com

Контактный телефон: 8(4942) 42-14-00, 42-23-51

_____ (линия отреза)

ПАСПОРТ

1. Дата выпуска

2. Отметка магазина о продаже

3. Штамп магазина

4. « ____ » _____ 20 ____ г.

Пункты 2,3,4 заполняются в магазине при покупке мебели.

Сертификат _____



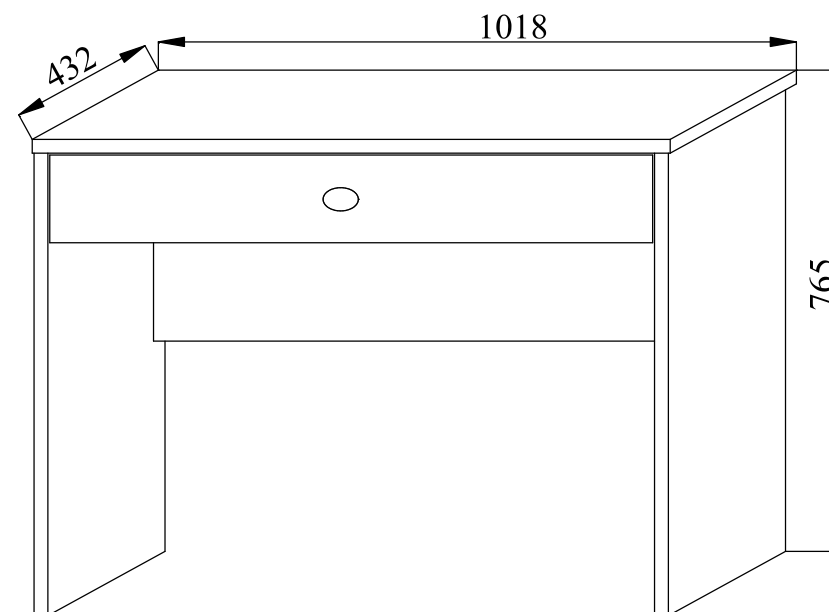
ФАБРИКА МЕБЕЛИ

Фабрика Мебели "Ваш День"
156009, г. Кострома, ул. Юбилейная, д.28



Модульная серия корпусной мебели "Twist"

Стол туалетный Ст-01



ФАБРИКА МЕБЕЛИ

"Twist"

Корпусная модульная мебель

Стол туалетный Ст-01



Производитель: _____

Фактический адрес: 156009, Российская Федерация,
г. Кострома, ул. Юбилейная, 28

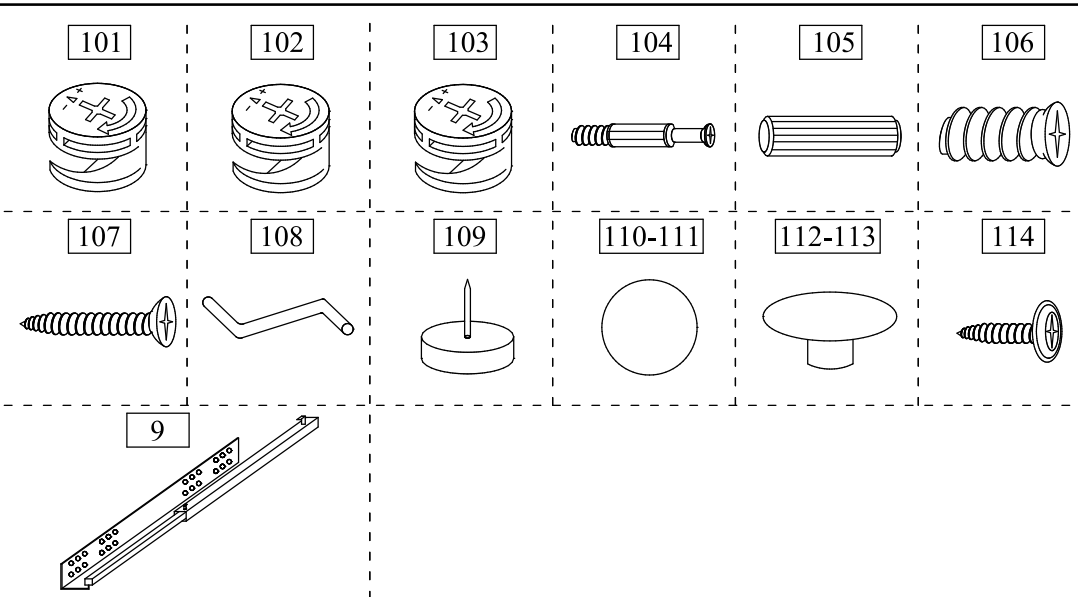
Дата изготовления: _____

Гарантийный срок: 24 мес.

Срок службы: 10 лет

ГОСТ 16371-93

Инструкция по сборке



Внимание покупателя: перед сборкой необходимо проверить целостность деталей в упаковке, а так же соответствие количества деталей и фурнитуры в пакетах согласно ведомости.

Комплектовочная ведомость деталей

№п/п	Наименование детали	Размер	Кол-во	Пакет N
1	Крышка	1018x432x22	1	1
2	Стенка боковая левая	738x402x22	1	
3	Стенка боковая правая	738x402x22	1	
4	Стенка жесткости	968x352x16	1	
5	Стенка ящика левая	357x100x12	1	
6	Стенка ящика правая	357x100x12	1	
7	Стенка ящика задняя	934x100x12	1	
8	Дно ящика	942x351x3	1	
9	Направляющие quadro	L=350	1	
	Фурнитура	Пакет	1	3

Фасад комплектуется отдельно от изделия.

Комплектовочная ведомость фасада.

10	Фасад ящика	962x150x16	1	1
----	-------------	------------	---	---

Ведомость фурнитуры

№п/п	Наименование фурнитуры	Кол-во
101	Эксцентрик 12 размер 15x10	2
102	Эксцентрик 16 размер 15x13	4
103	Эксцентрик 22 размер 15x17	4
104	Дюбель DU 232 размер 30x8	10
105	Шкант 8x30	10
106	Евровинт 6.3x11	4
107	Саморез 3.5x41	4
108	Ключ z-образный шестигранник	1
109	Подпятник с гвоздем 14x3	4
110	Заглушка Ø20 мм в цвет корпуса	4
111	Заглушка Ø20 мм серая	2
112	Ручка кнопка К-5 золото	1
113	Ручка кнопка К-5 серебро	1
114	Шуруп к ручке 4x30	1

Правила эксплуатации и ухода за мебелью.

1. Мебель, перевозимая при температуре ниже 0°C, охлаждается и при установке в помещении "запотевают", поэтому ее следует немедленно протереть чистой, сухой, мягкой тканью.
2. Мебель предназначена для эксплуатации в помещениях с температурой воздуха +10+28°C и относительной влажностью 50-70%. Не рекомендуется ставить мебель близко к источникам тепла, а также к сырým и холодным стенам. Ее следует беречь от прямого попадания солнечных лучей.
3. На поверхность деталей не следует ставить горячие и влажные предметы. Нежелательно попадание кислот, щелочей и растворителей (спирт, бензин, ацетон).
4. Поверхности следует оберегать от механических повреждений, ударов и царапин, поскольку восстановить поверхность невозможно.
5. Поверхность мебели следует чистить специальным составом, который можно приобрести в магазине.
6. Зеркала и стекла рекомендуется чистить любыми средствами, предназначенными для этих целей.
7. Для предотвращения повреждения полового покрытия при перемещении мебели следует использовать подстилочный материал (картон, плотная ткань и т.п.)

Порядок предъявления претензии на качество мебели.

Претензии по некомплектности и производственным дефектам в течение гарантийного срока должны направляться покупателем непосредственно в магазин, где приобретена мебель, с желательным приложением товарного чека и упаковочных ярлыков.

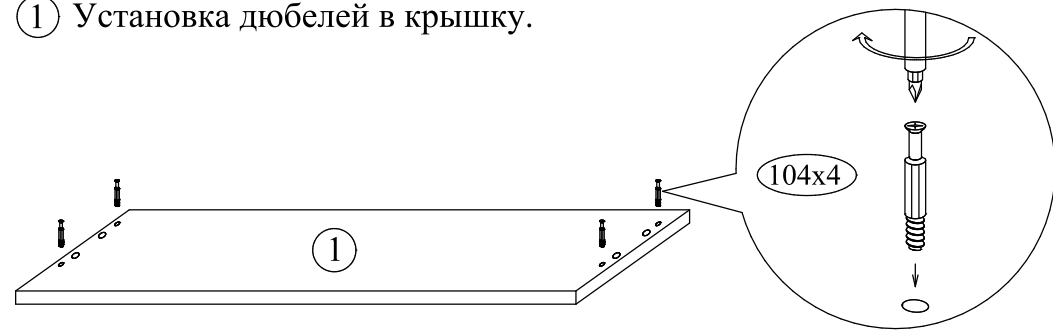
По дефектам, появившимся из-за несоблюдения покупателем правил эксплуатации и ухода за мебелью, претензии не принимаются.

К сведению покупателя.

Предприятие оставляет за собой право вносить изменения в конструктивные элементы мебели на основе внедрения передовой технологии, улучшающие качество выпускаемой продукции.

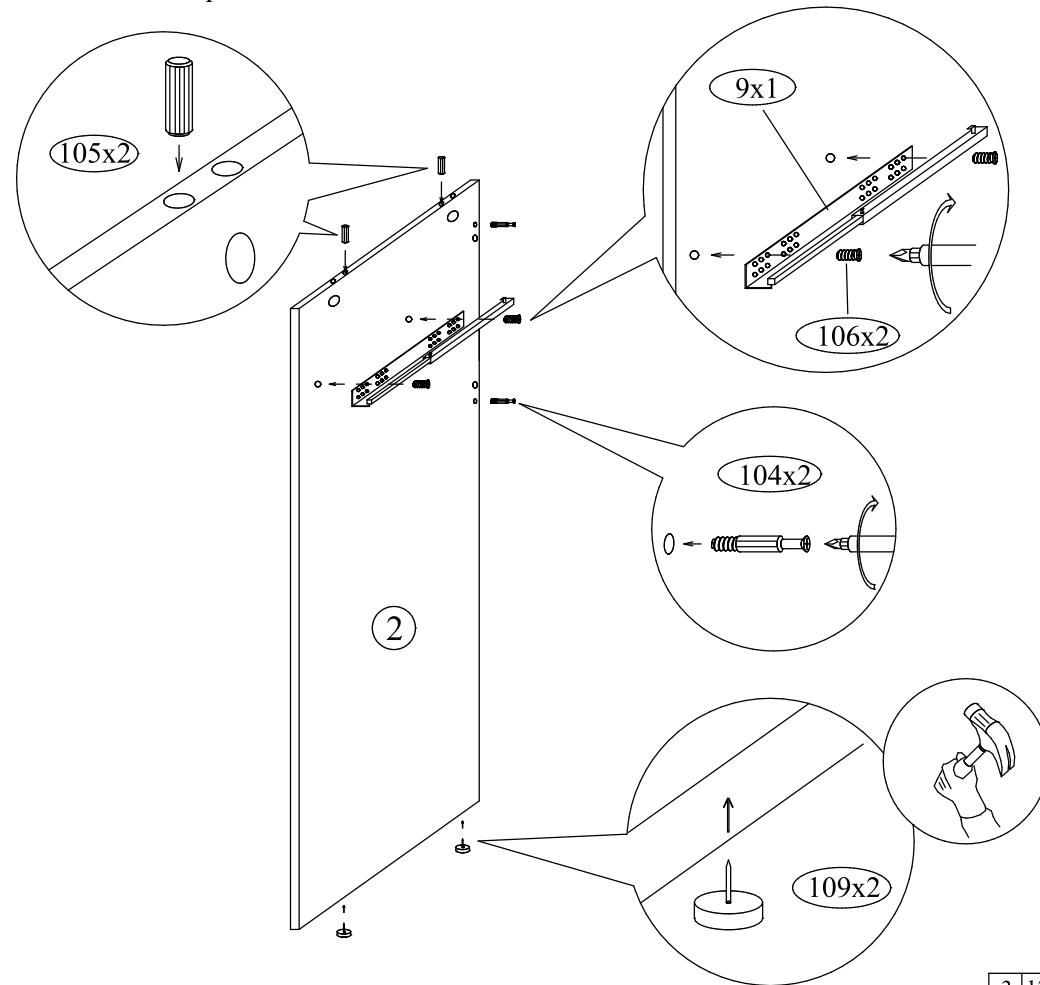
При обнаружении производственных дефектов ссылайтесь на номер набора мебели, номер ОТК, желательным приложить гарантийный талон и упаковочные ярлыки.

① Установка дюбелей в крышку.

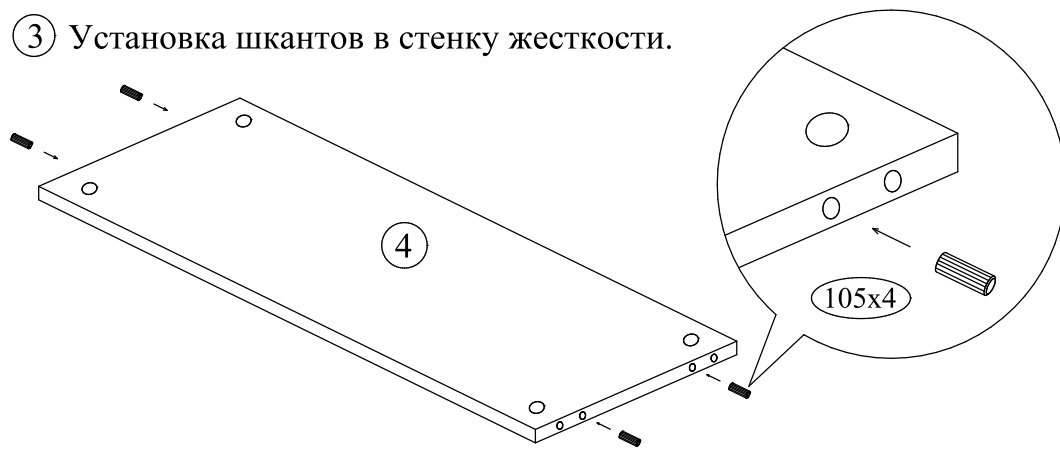


② Установка и крепление фурнитуры к стенке боковой левой.

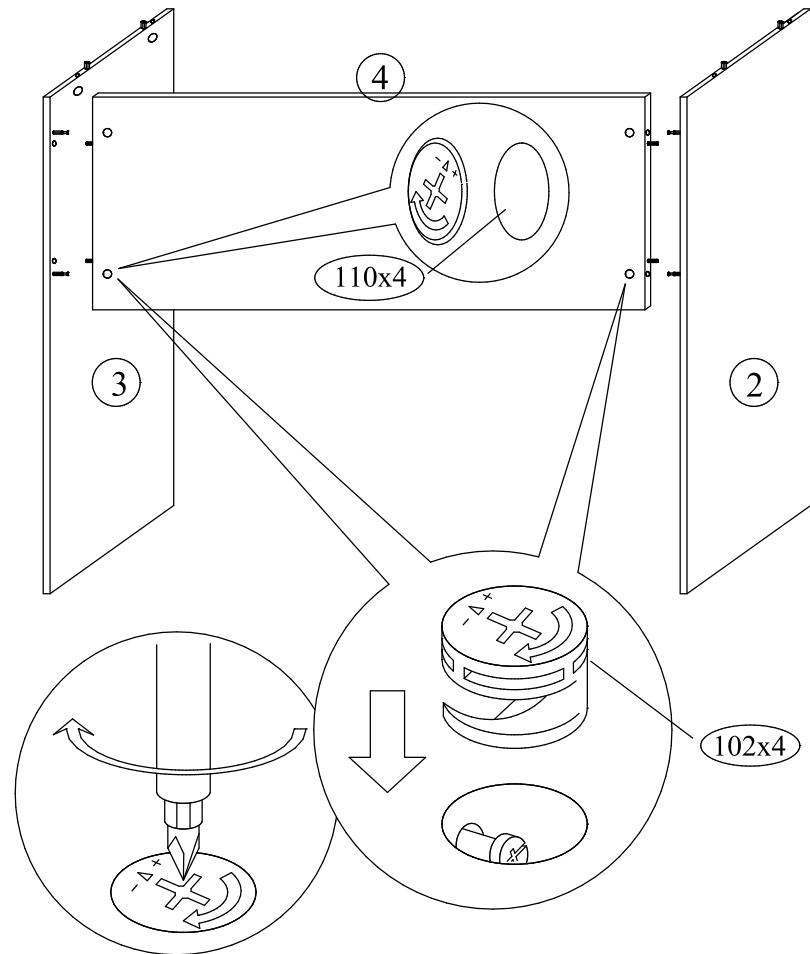
Устанавливать фурнитуру на стенку боковую правую в аналогичном порядке.



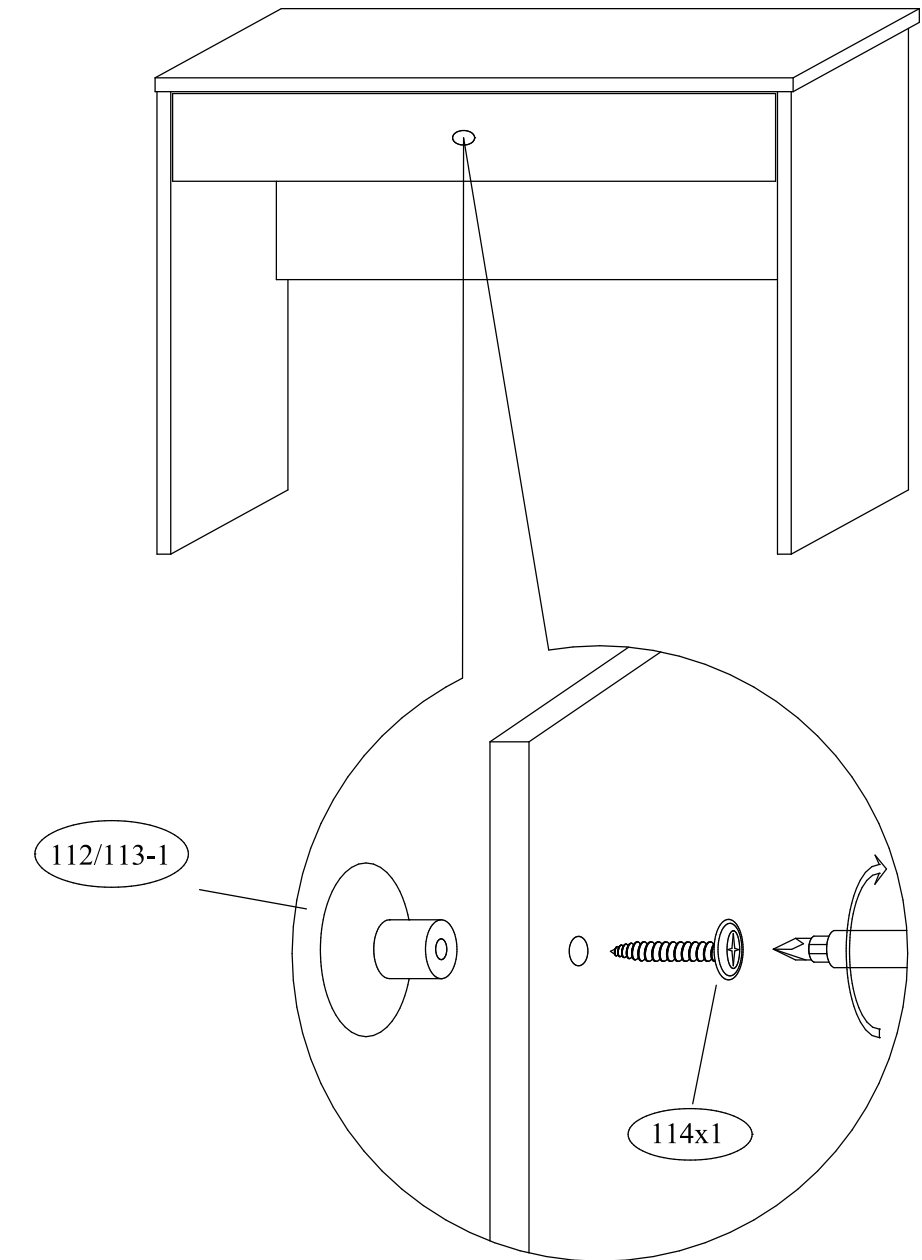
③ Установка шкантов в стенку жесткости.



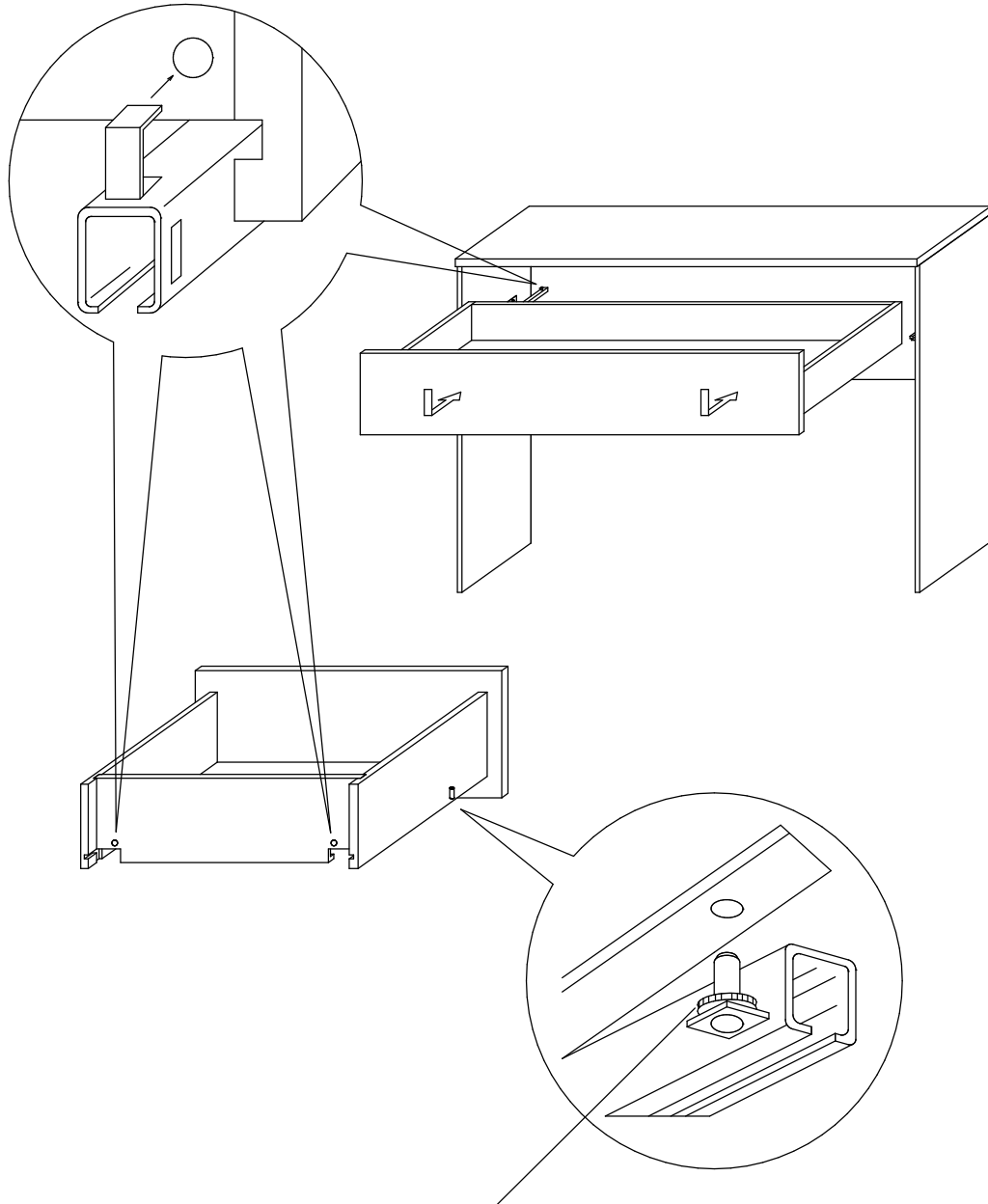
④ Крепление стенки жесткости со стенками боковыми.



⑪ Установка ручки.

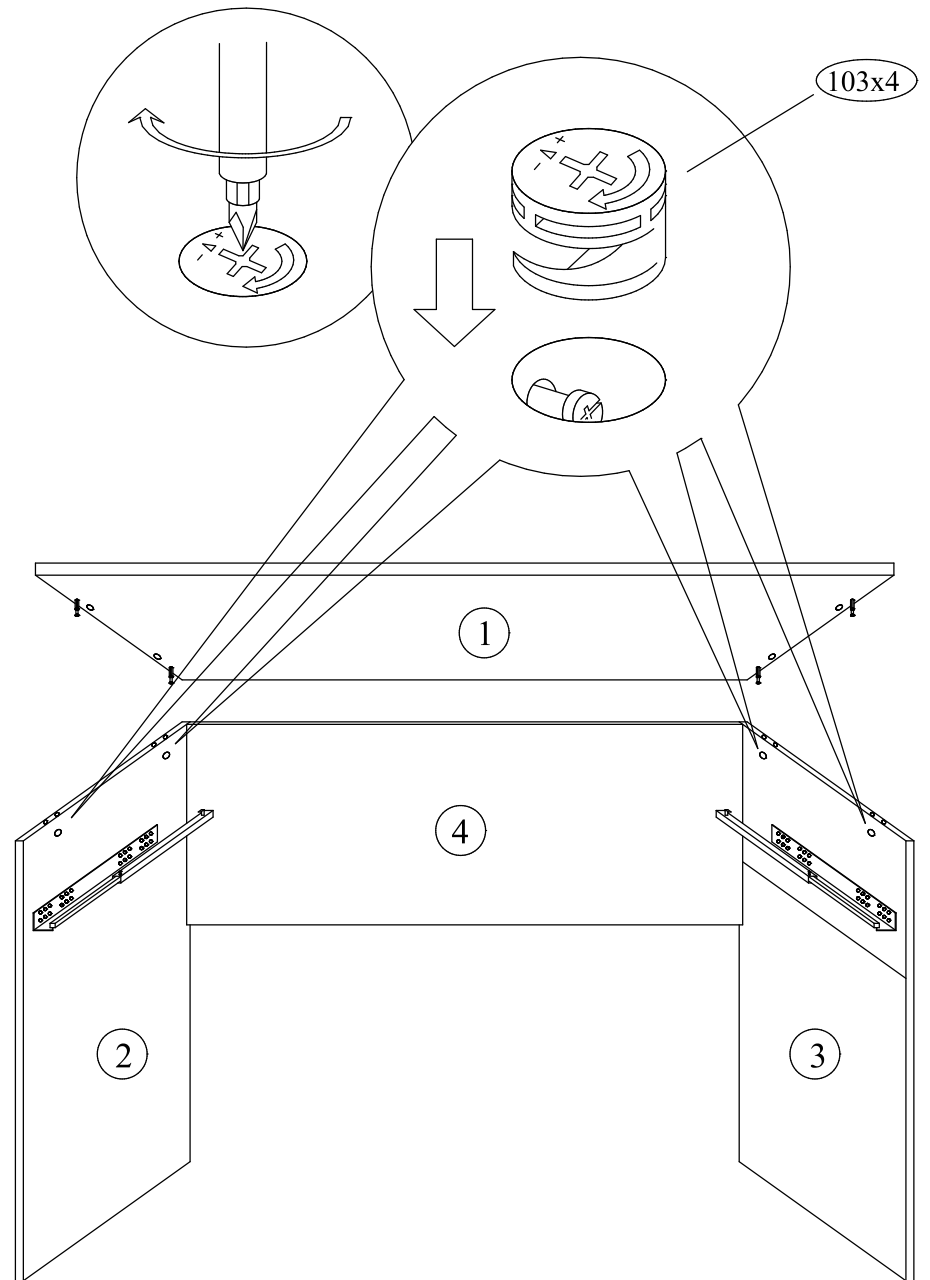


10 Установка собранного ящика в корпус стола.

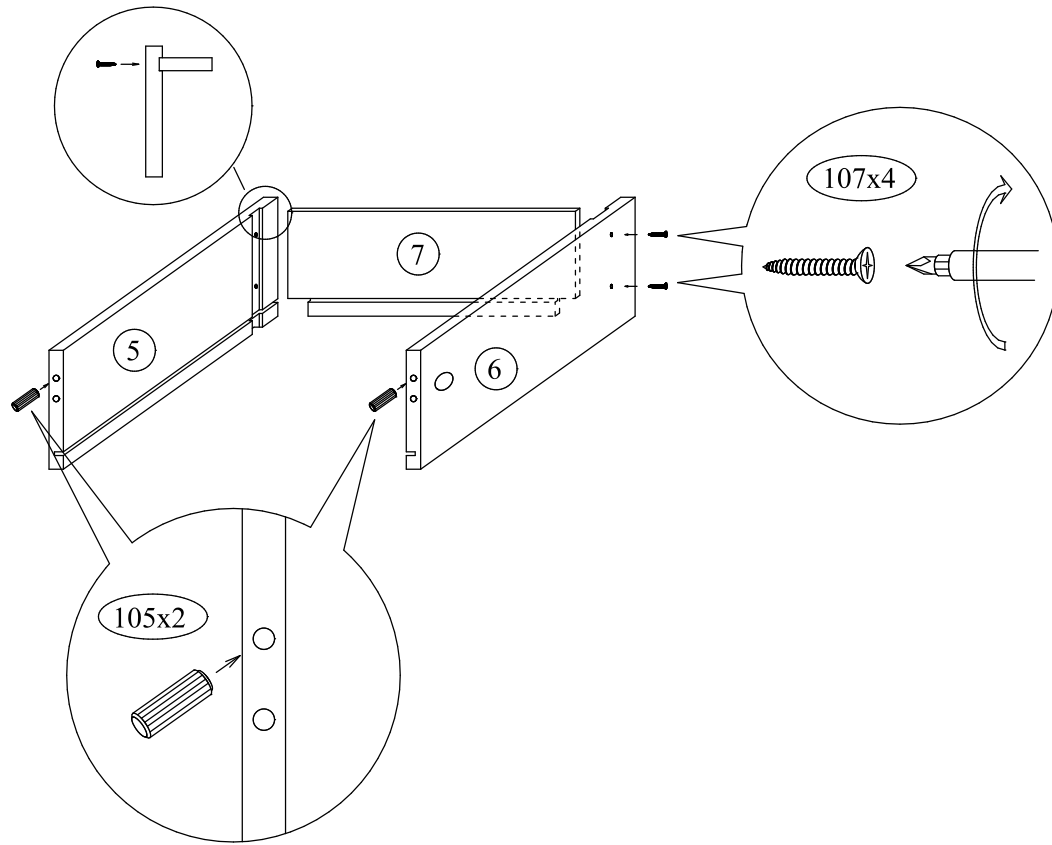


Вращением шайбы регулируется положение ящика в вертикальном направлении.

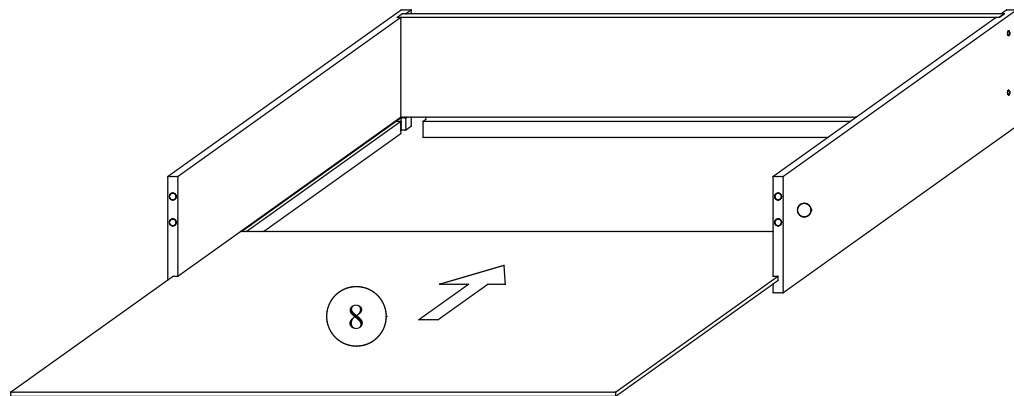
5 Установка и крепление крышки.



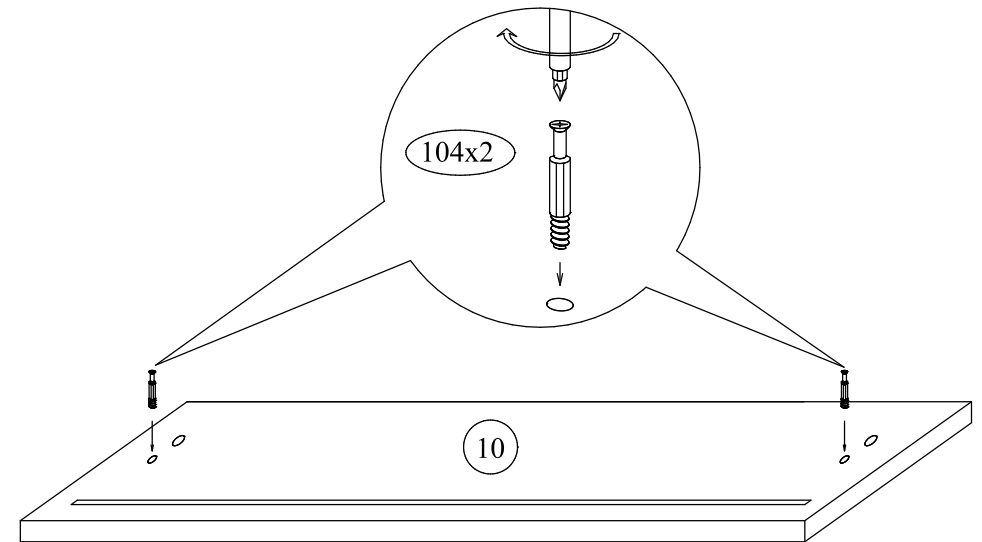
⑥ Сборка выдвижного ящика



⑦ Установка дна в корпус ящика



⑧ Установка дюбелей в фасад ящика.



⑨ Установка и крепление фасада.

