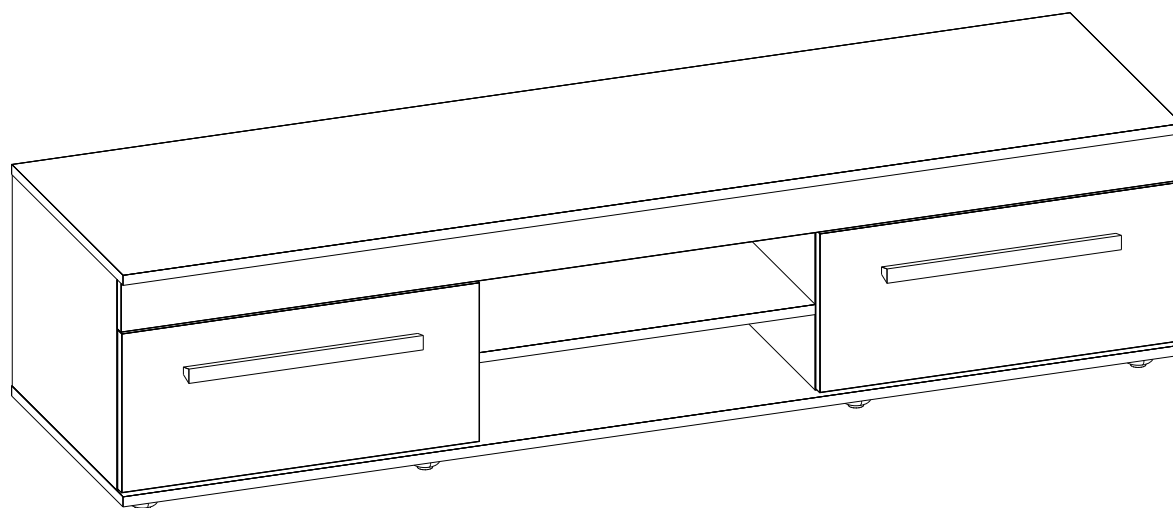


ООО “Глазовская мебельная фабрика”  
Удмуртская Республика, г. Глазов  
ул. Сибирская, 42

Модульная серия корпусной мебели “Леон”  
Леон 3 (гостиная) Тумба ТВ



Габаритные размеры в мм,  
1680x469x398  
ИНСТРУКЦИЯ ПО СБОРКЕ

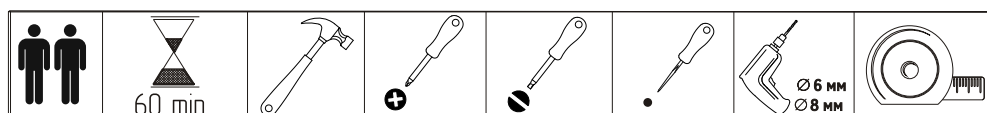
Уважаемый покупатель, обращаем Ваше внимание на то, что внешний вид изделия во многом зависит от качества сборки.

1. Распаковать упаковки (при этом сохранить упаковочные ярлыки).
2. Ознакомиться с данной инструкцией по сборке.
3. Подготовить инструмент: молоток, набор отверток, рулетку.
4. Подготовить место для сборки.
5. Прямоугольность собранных каркасов проверять рулеткой по диагонали.

### ПРИМЕЧАНИЕ

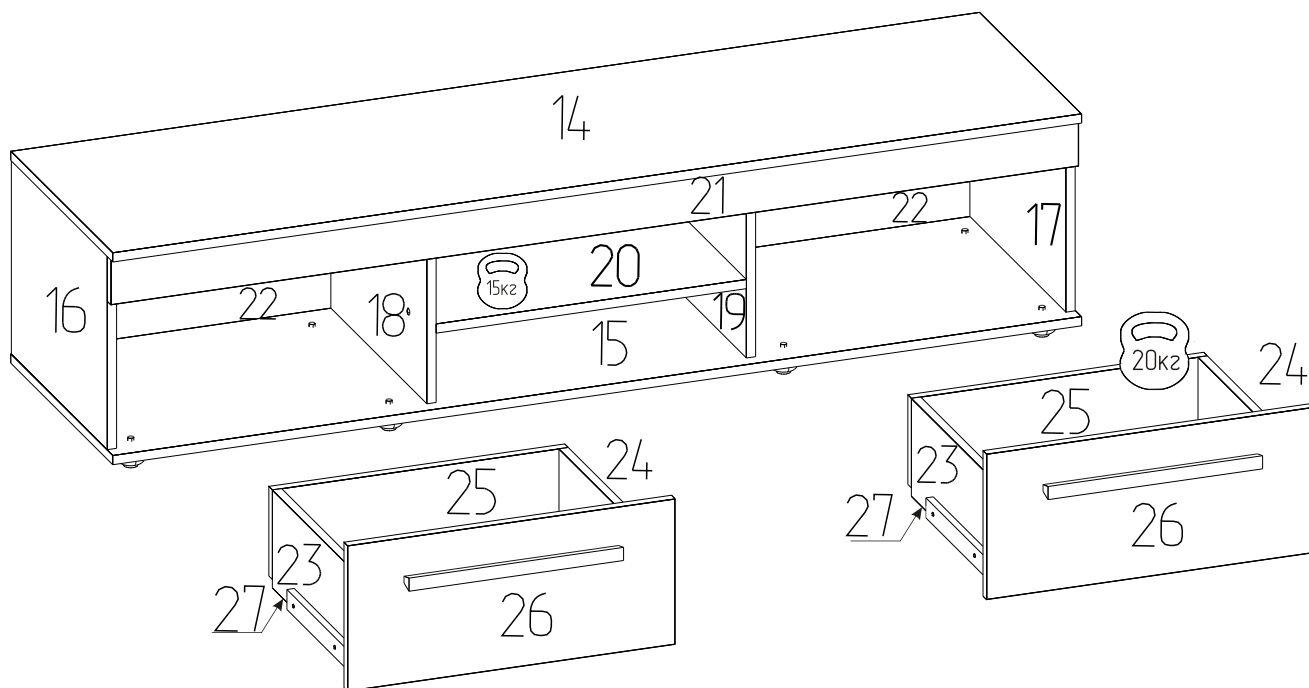
1. Задние стенки крепить гвоздями с шагом 200 мм.
2. Донья ящиков крепить гвоздями с шагом 100мм.
3. Изделия набора соединить между собой межсекционной стяжкой, предварительно просверлив под нее отверстие диаметром 6 мм.
4. Заглушки на фурнитуру устанавливать после полной сборки изделия на видимые части.
5. С целью сохранения долговечности изделия необходимо: один раз в три месяца производить подтяжку эксцентриковых стяжек.

№ детали	Деталь	Длина, мм	Ширина, мм	Кол-во
22	Стенка задняя	367	566	2
21	Планка	1678	79,5	1
16,17,18,19	Стенка вертикальная	339	439	4
20	Стенка горизонтальная	538	439	1
14,15	Стенка горизонтальная	1680	466	2
27	Дно ящика	497	422	2
23,24	Стенка боковая ящика	400	172	4
25	Стенка задняя ящика	513	157	2
26	Стенка лицевая ящика	568	255	2



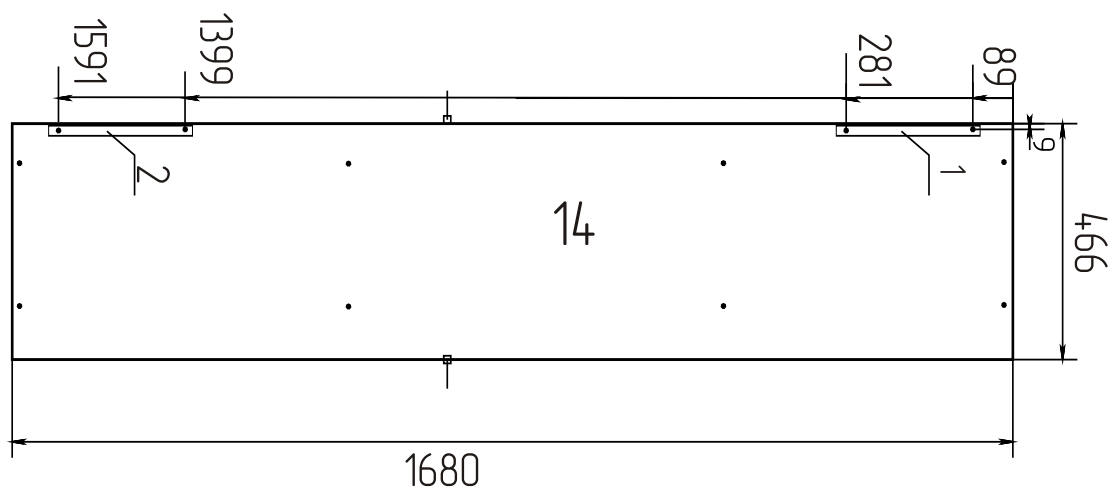
<p>Конфирмат 7x50 24шт</p>	<p>Ключ для конфирмата 1шт</p>	<p>Эксцентрик 16шт</p>	<p>Шток эксцентрика 16шт</p>	<p>Стяжка межсекционная 1шт</p>	<p>Шуруп 4x13 оцинк. 8шт</p>
<p>Заклушка эксцентрика d15 8шт</p>	<p>Опора регулируемая H=27 мм 8шт</p>	<p>Шуруп 4x25 4шт</p>	<p>Ручка 2шт</p>	<p>Гвоздь 1,6x25 44шт</p>	<p>Уголок пластмассовый 4шт</p>
<p>Шуруп 3,5x13 оцинк. 28шт</p>	<p>Направляющая шариковая L=300мм 2компл.</p>				

# Схема сборки изделия

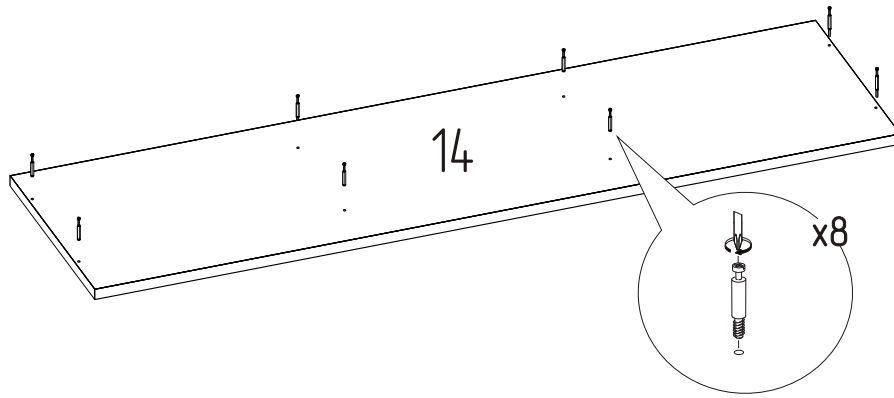


Деталь №14 досверливается ТОЛЬКО при комплектации с модулем Леон 4 (гостиная) Полка навесная.

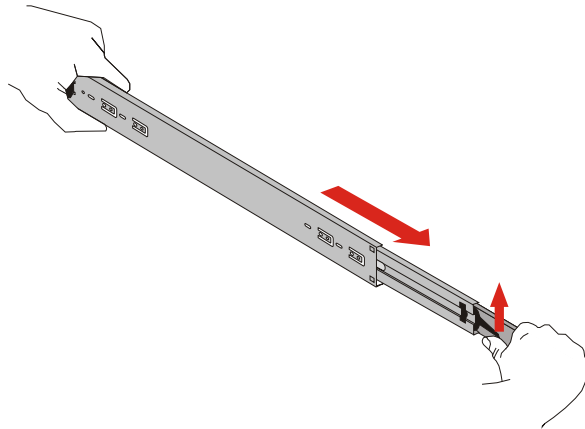
-Досверлить в дет.№14 , указанные на рисунке, глухие отверстия группы 1,2 насквозь сверлом  $\varnothing 8\text{мм}$ .



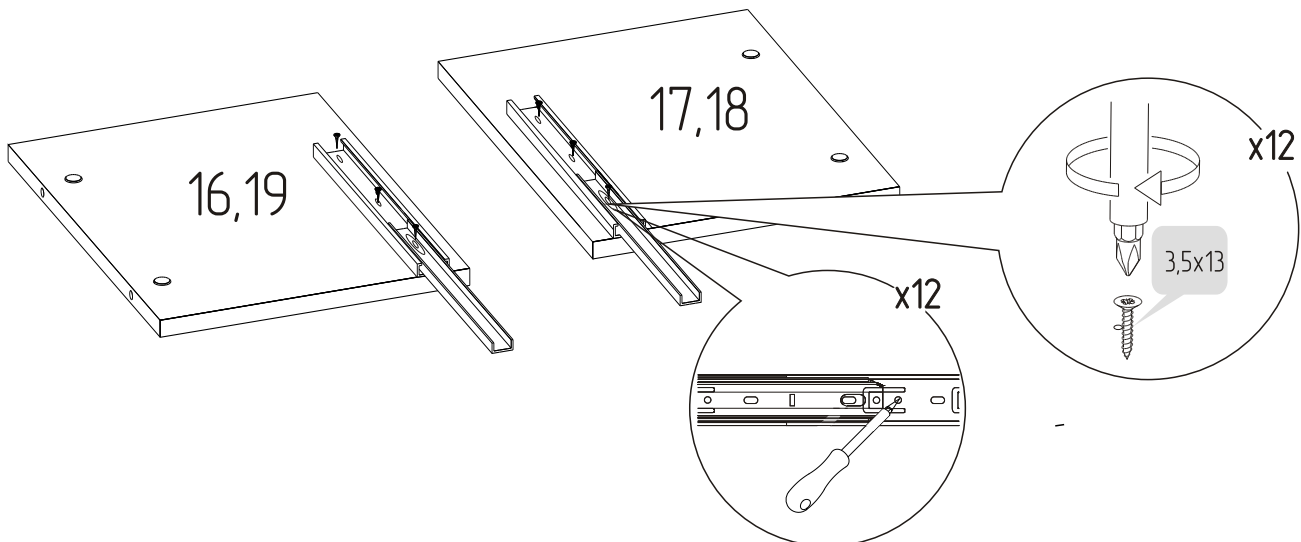
1 Установка штоков эксцентрика.



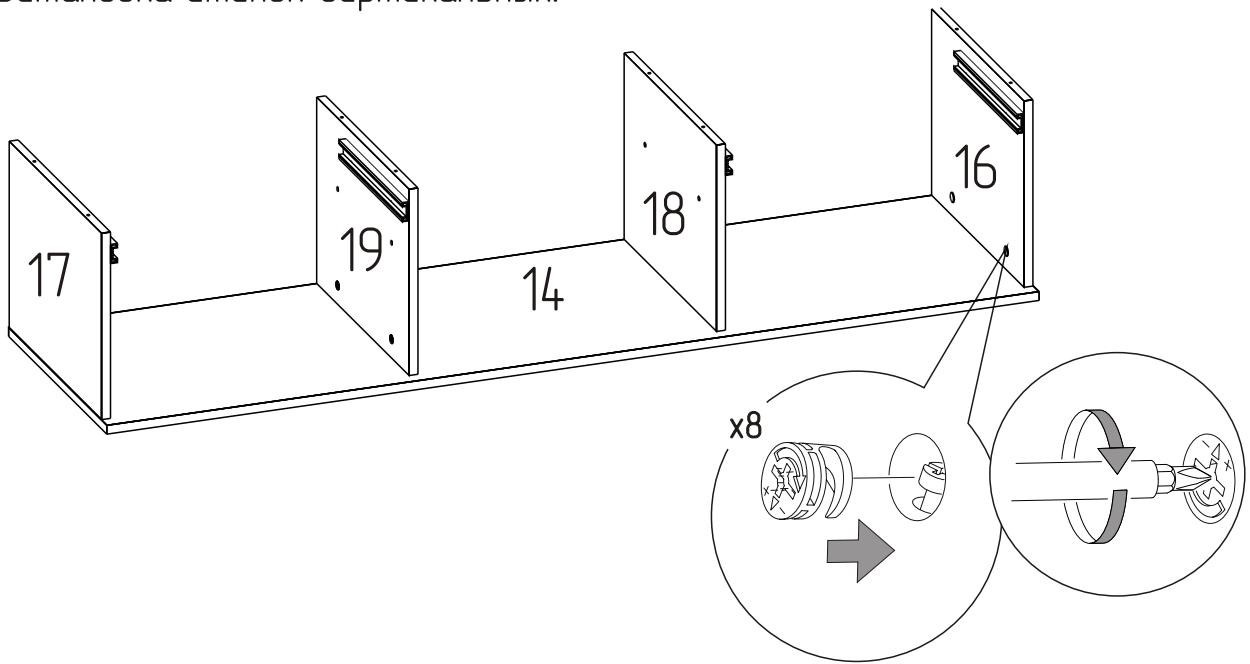
2 направляющие



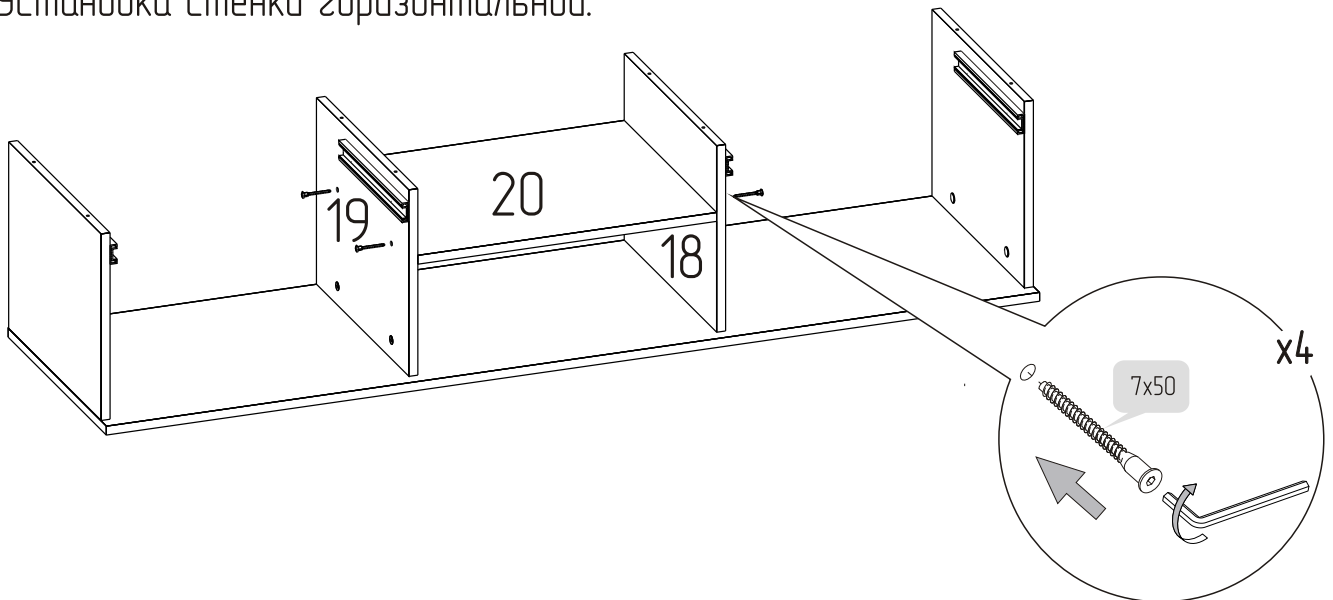
3 Установить направляющие на стенки вертикальные.



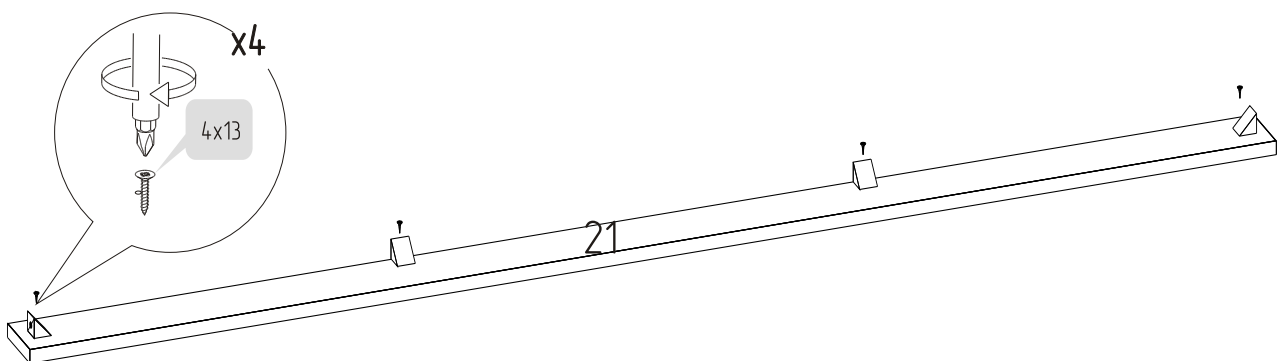
4 Установка стенок вертикальных.



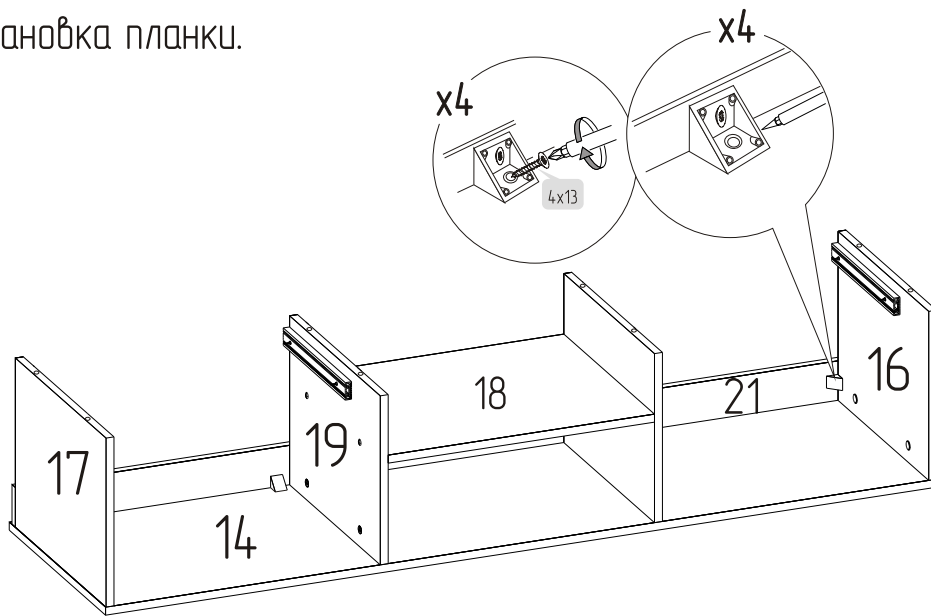
5 Установка стенки горизонтальной.



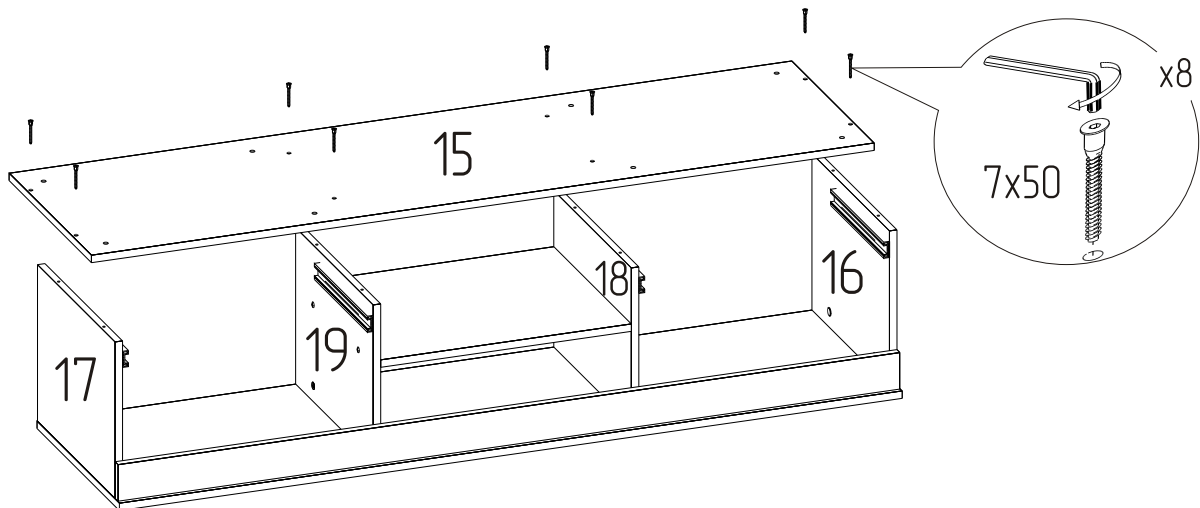
6 Установка пластмассовых уголков.



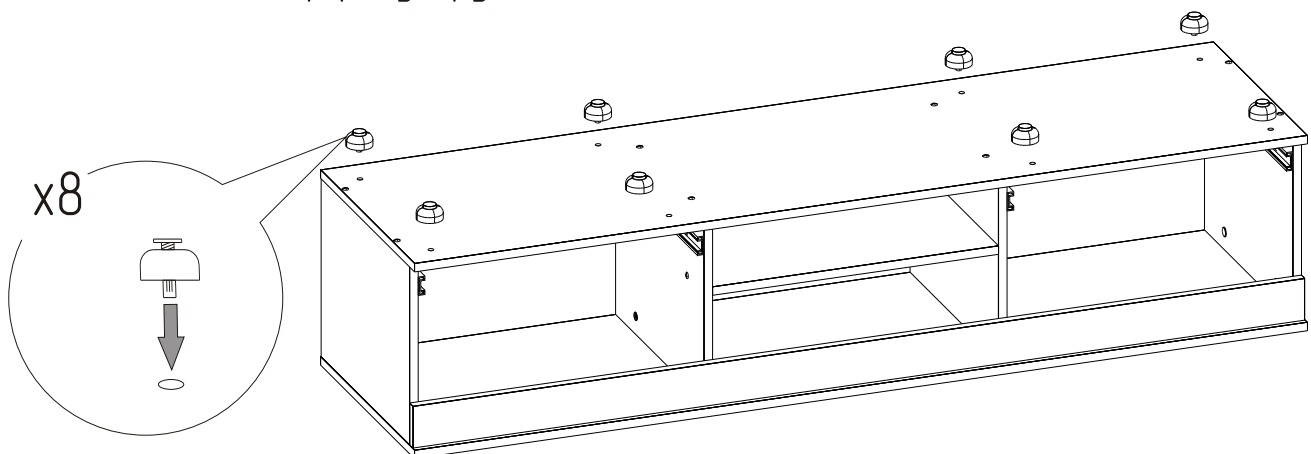
7 Установка планки.



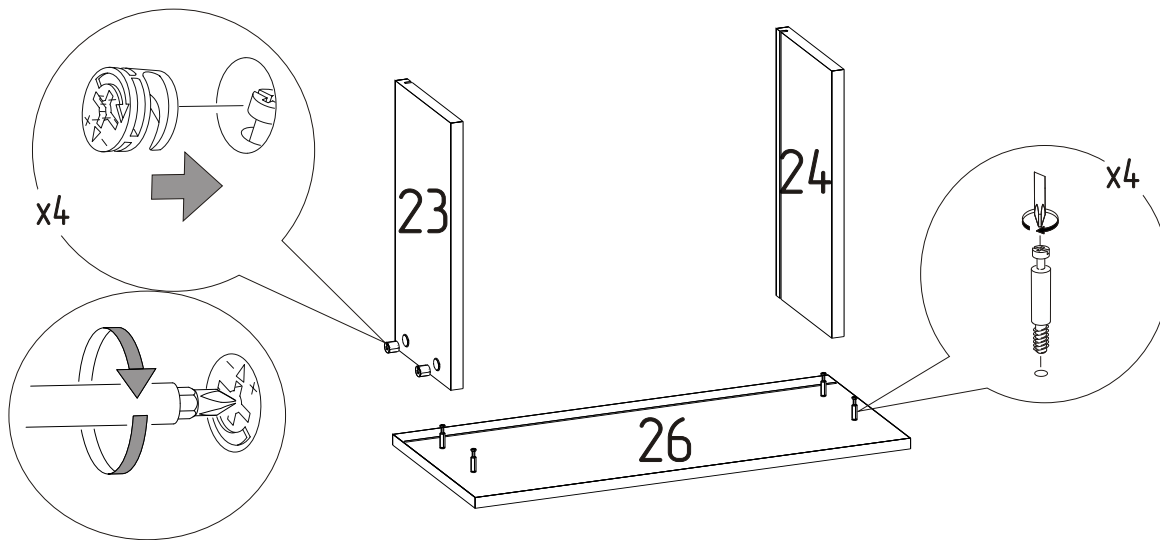
8 Установка стенки горизонтальной.



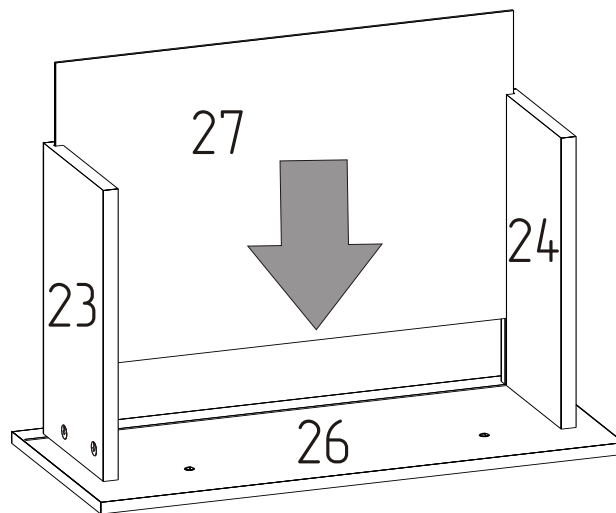
9 Установка опор регулируемых.



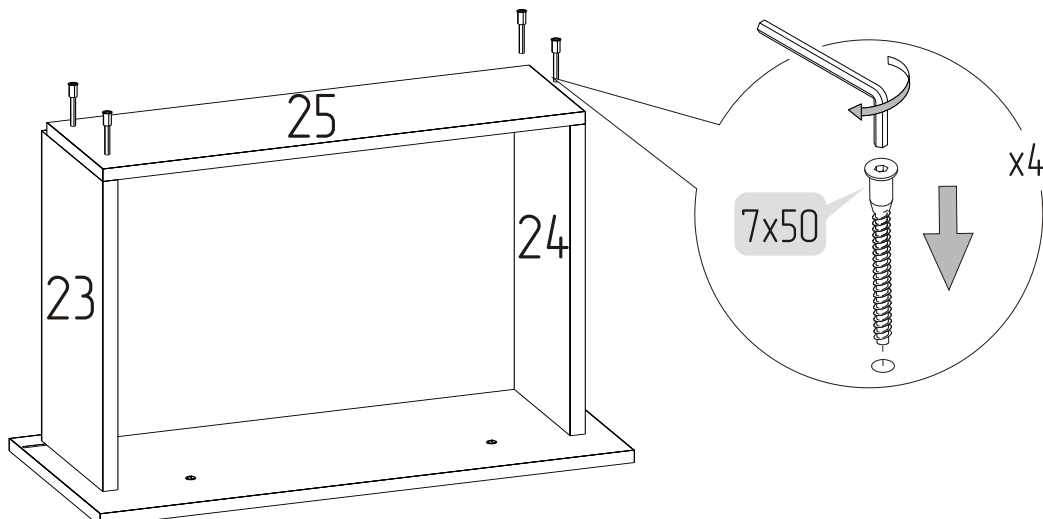
10 Установка боковых стенок ящика.



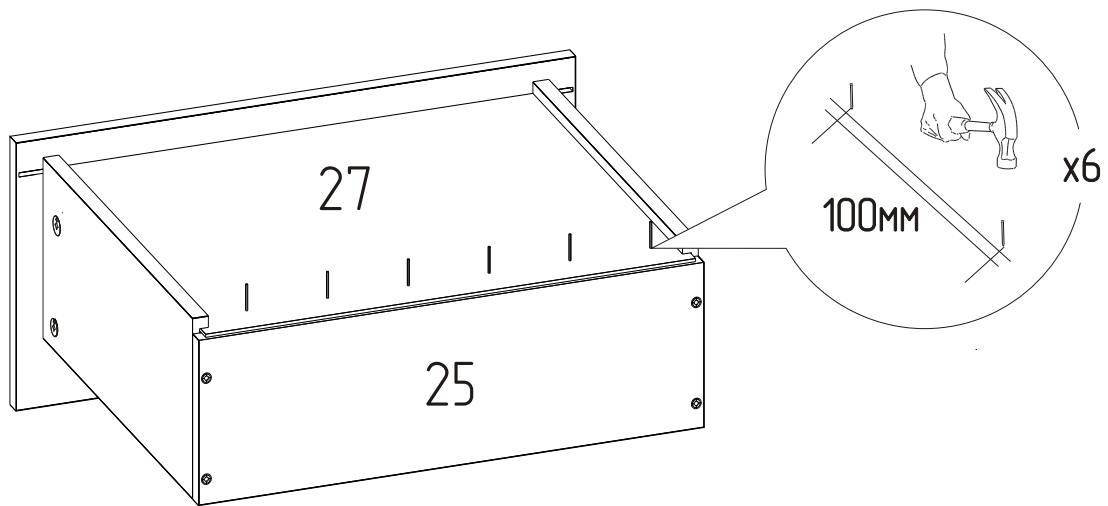
11 Установка дна ящика



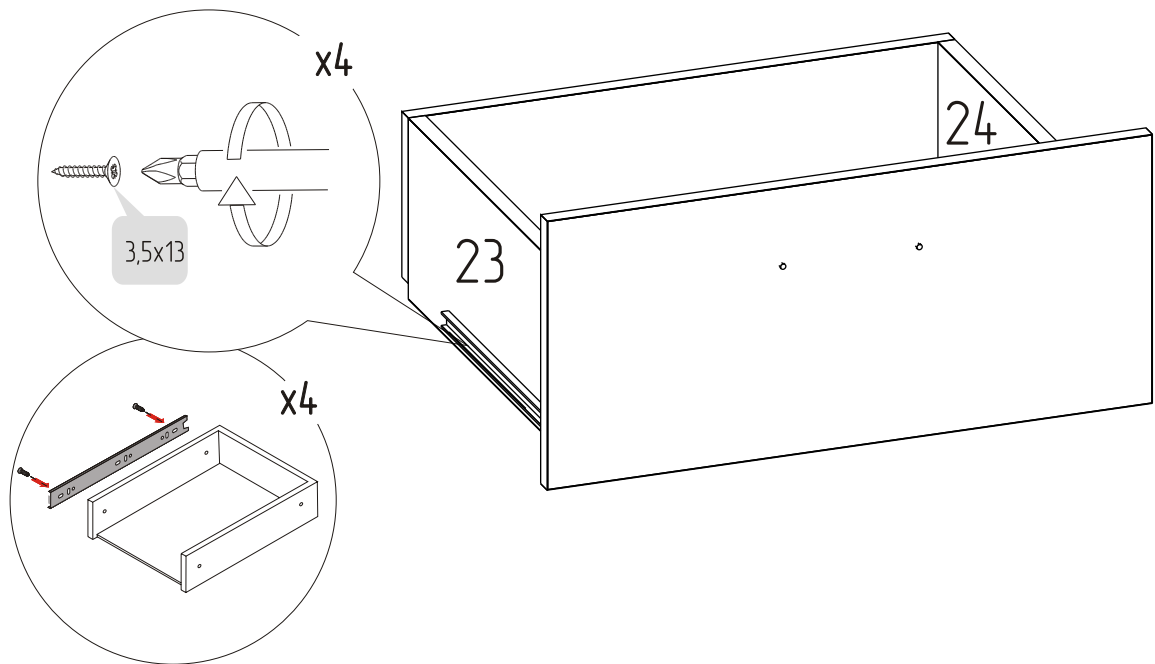
12 Установка задней стенки ящика



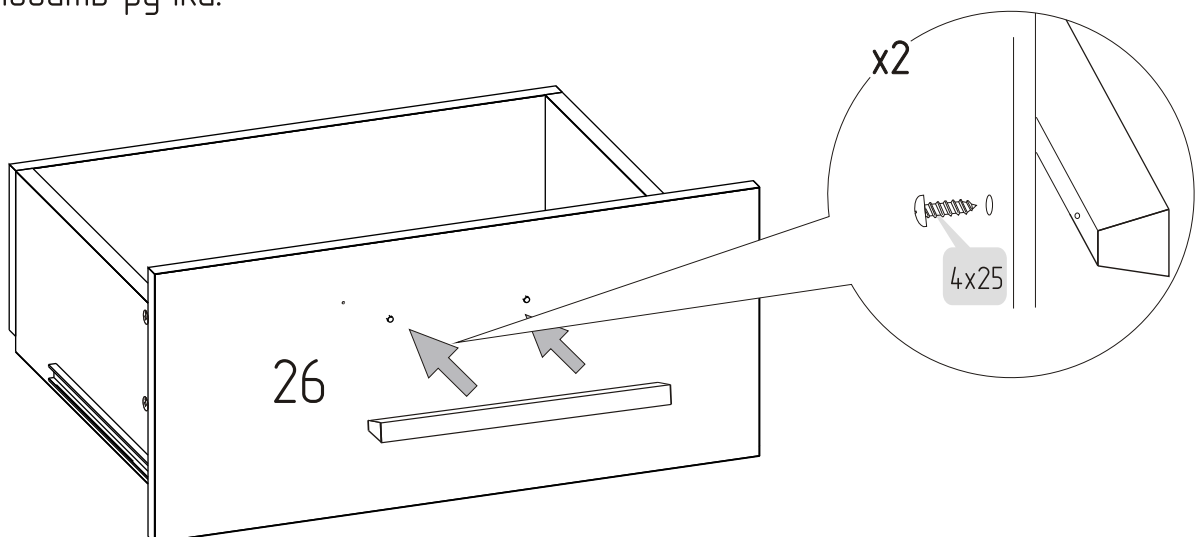
13 Крепление дна ящика



14 Установка направляющей к боковой стенке ящика

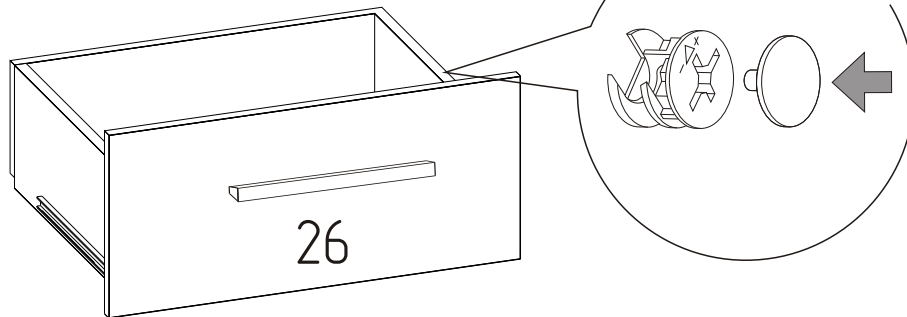


15 Установить ручки.

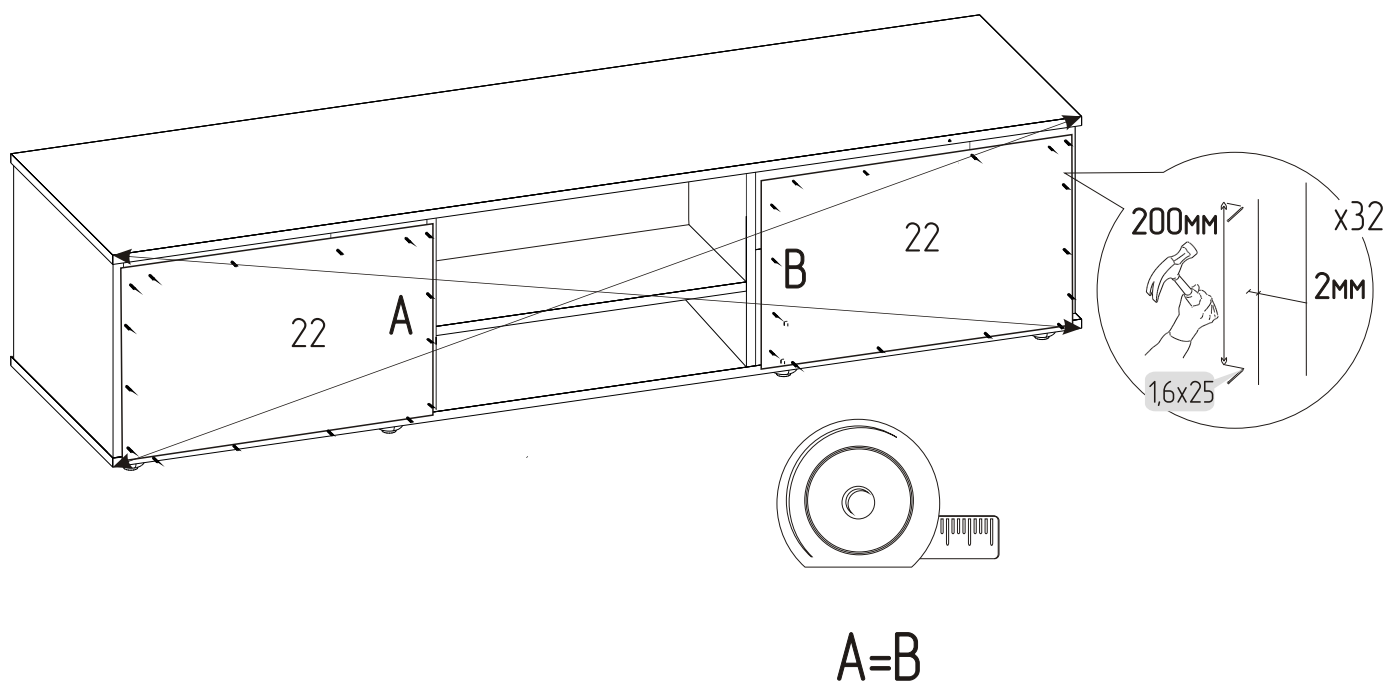




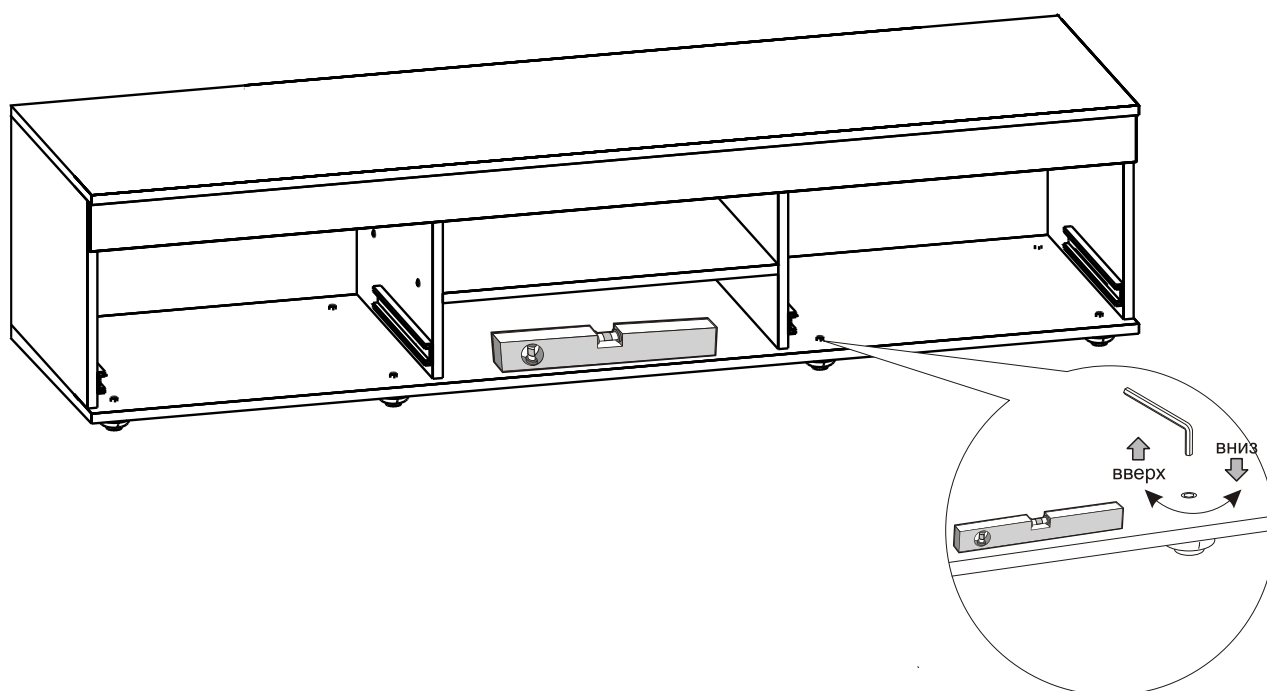
16 Установить заглушки



17 Установить заднюю стенку.  
Прямоугольность собранного каркаса проверить рулеткой по диагонали.



18 Регулировка опор.



## Схема установки направляющих.

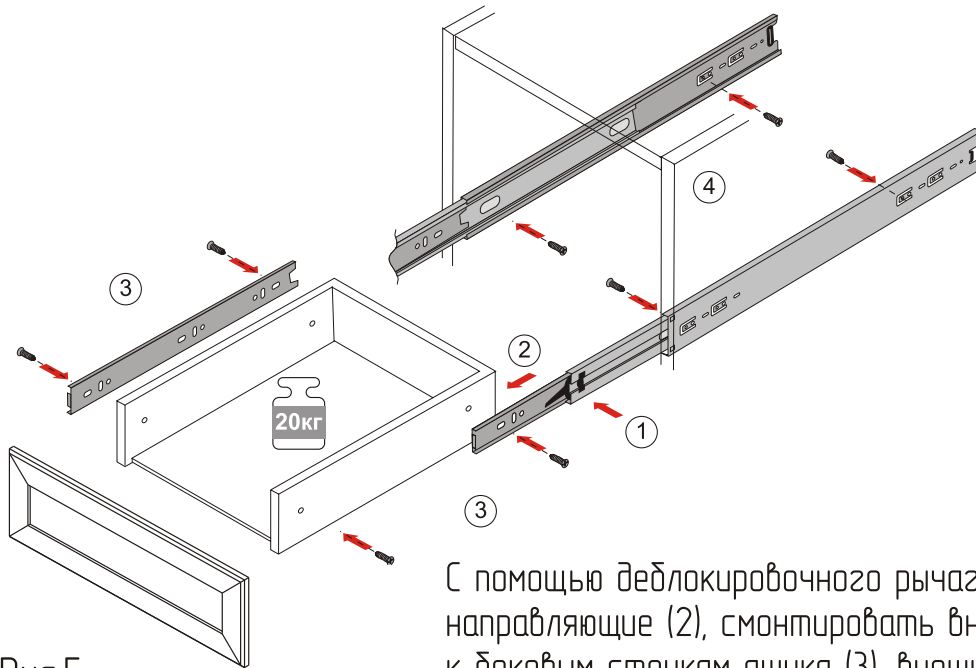


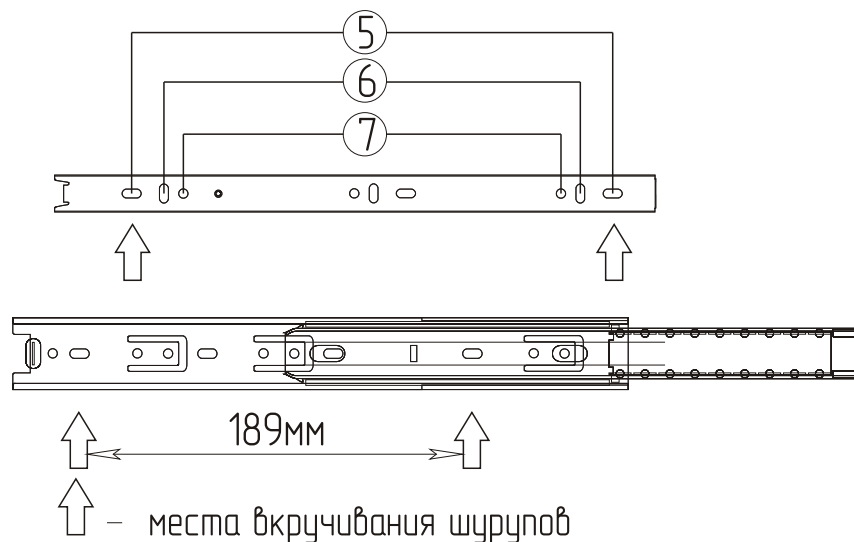
Рис.5

С помощью деблокировочного рычага (1) снять внутренние направляющие (2), смонтировать внутренние направляющие к боковым стенкам ящика (3), внешние направляющие прикрепить к боковым стенкам корпуса (4), вставить внутренние направляющие во внешние, задвинуть ящик до фиксации деблокировочным рычагом. Для снятия ящика также использовать деблокировочный рычаг (1).

## Крепление направляющей к боковой стенке ящика

1. Собрать ящик
2. Прикрепить направляющую к боковым стенкам ящика с помощью шурупов 3,5x13 через отверстия (5) рисунок 6.
3. При необходимости отрегулировать ящик по вертикали (рисунок 6).
4. Ослабить шурупы в отверстиях (5), и закрепить на шурупы 3,5x13 в отверстиях (6)\*.
5. Отрегулировать направляющую.
6. Открутить шурупы (5) и закрепить направляющую в отверстиях (7)\* на шурупы 3,5x13.

Рис.6



\* - Перед закручиванием шурупов необходимо наколоть отверстие шилом

## ПРАВИЛА ЭКСПЛУАТАЦИИ И УХОДА ЗА МЕБЕЛЬЮ

1. Мебель, перевозимая при температуре ниже 0°C, охлаждается и при установке в помещении запотеваает, поэтому ее следует немедленно протереть чистой, сухой, мягкой тканью.
2. Мебель предназначена для эксплуатации в помещениях с температурой воздуха +10+28 0°C и относительно влажностью 50–70%.  
Не рекомендуется ставить мебель близко к источникам тепла, а также к сырым и холодным стенам.  
Ее следует беречь от прямого попадания солнечных лучей.
3. На поверхности деталей не следует ставить горячие и влажные предметы. Нежелательно попадание кислот, щелочей и растворителей (спирт, бензин, ацетон).
4. Поверхности следует оберегать от механических повреждений, ударов и царапин, поскольку восстановить поверхность невозможно.
5. Поверхности мебели следует чистить специальным составом, который можно приобрести в магазине.
6. Для предотвращения повреждения полового покрытия при перемещении мебели следует использовать подстилочный материал (картон, плотная ткань и т.п.)
7. Стекла рекомендуется чистить любыми средствами, предназначенными для этих целей.
8. Допускается статическая вертикальная нагрузка на полки не более 15 кг, равномерно распределенная статическая вертикальная нагрузка на ящик–20кг..

## ПОРЯДОК ПРЕДЪЯВЛЕНИЯ ПРЕТЕНЗИЙ НА КАЧЕСТВО МЕБЕЛИ

Претензии по некомплектности и производственным дефектам в течение гарантийного срока должны направляться покупателем непосредственно в магазин, где приобретена мебель, с желательным приложением товарного чека и упаковочных ярлыков.

По дефектам, появившимся из-за не соблюдения покупателем правил эксплуатации и ухода за мебелью, претензии не принимаются.

### К СВЕДЕНИЮ ПОКУПАТЕЛЯ

Предприятие оставляет за собой право вносить изменения в конструктивные элементы мебели на основе внедрения передовой технологии, улучшающие качество выпускаемой продукции.

При обнаружении производственных дефектов ссылайтесь на номер набора мебели, номер ОТК, желательно приложить гарантийный талон и упаковочные ярлыки.

# ГАРАНТИЙНЫЙ ТАЛОН

Заполняется магазином, где приобретено изделие

---

(Наименование изделия)

Дата выпуска \_\_\_\_\_

Дата продажи \_\_\_\_\_

Владелец изделия \_\_\_\_\_

(Фамилия, Имя, Отчество)

Адрес \_\_\_\_\_

---

Установлен дефект \_\_\_\_\_

Исправил мастер \_\_\_\_\_

(подпись)

## ГАРАНТИИ

24 месяца со дня приобретения по предъявлению гарантийного талона по обнаруженным дефектам. За механические повреждения, потертости, сколы, фабрика ответственности не несет.

Наш адрес: РОССИЯ, 427628, Удмуртская республика, г. Глазов, ул. Сибирская, 42.

Контактный телефон: 8 (341-41) 2-58-38

“бесплатный звонок по России 8-800-100-2600”

---

(линия отреза)

ПАСПОРТ

1. Дата выпуска

2. Отметка магазина о продаже

3. Штамп магазина

4. “\_\_\_” \_\_\_\_\_ 201\_\_ г.

Пункты 2,3,4 заполняются в магазине при покупке мебели.

Сертификат \_\_\_\_\_