

#### **Уважаемые покупатели!**

Для удобства транспортировки, мебель поставляется в разобранном виде с учетом на то, что сборку Вы будете производить сами. Стоимость сборки в стоимость изделия не включена. При покупке необходимо убедиться в наличии всех деталей согласно прилагаемого паспорта и отсутствия дефектов на них. После сборки, претензии по количеству и качеству сборочных единиц не принимаются. Предприятие – изготовитель не несет ответственности за дефекты, возникшие в процессе сборки и эксплуатации, вследствие несоблюдения настоящей инструкции или применения изделия не по назначению.

**Примечание.** Предприятие оставляет за собой право вносить изменения в конструктивные элементы мебели и заменять фурнитуру, не ухудшая качество изделия.

#### **Рекомендации по сборке**

Перед началом сборки и дальнейшей эксплуатации внимательно ознакомьтесь с настоящим руководством и следуйте его рекомендациям.

Изделие следует собирать вдвоем на ровной поверхности, соблюдая последовательность согласно представленной схеме.

#### **Правила пользования и эксплуатации изделия**

Уважаемые покупатели. Срок эксплуатации мебели напрямую зависит от Вашего бережного отношения к ней.

-Избегайте прямого попадания воды на изделия во избежание разбухания поверхностей. В случае попадания воды, следует немедленно вытереть поверхность насухо мягкой тканью.

-Не храните мебель в сырых непроветриваемых помещениях и не устанавливайте вплотную к отопительным приборам.

-Не ставьте под прямые солнечные лучи, т.к. под их воздействием изменяется цвет лицевых поверхностей изделия.

- Аккуратно передвигайте с места на место изделие, чтобы не повредить опоры в процессе передвижения.

- Не ставьте на поверхность раскаленные предметы.

-Не допускайте попадания на поверхность веществ, таких как растворители, бензин, обезжиривающие средства и т.п.

-При чистке, во избежание повреждения поверхностей, не используйте щетки, жесткие ткани, зернистые порошки. Для ухода за мебелью используйте специальные средства, предназначенные для мебели.

- В шкафу для платья и белья, рекомендуем, вещи вплотную к петлям не располагать.

-Периодически, в случае ослабления резьбовых соединений, необходимо их подтянуть.

**Помните!** Несоблюдение каких-либо из вышеуказанных условий, повлекшие возникновение недостатков мебели, является основанием утраты права на гарантийное обслуживание.

#### **Транспортирование и хранение**

-Транспортирование рекомендуется всеми видами транспортов крытых транспортных средствах, а также в контейнерах.

- Мебель должна храниться в крытых помещениях при температуре не ниже +2С и относительной влажности воздуха 45% - 70%.

#### **Гарантийные обязательства**

Изготовитель гарантирует соответствие изделий мебели требованиям ГОСТ 16371 при соблюдении условий транспортирования, хранения, сборки (мебели, поставляемой в разобранном виде), эксплуатации и рекомендаций по уходу за мебелью.

Срок службы изделия – 7 лет, срок гарантии – 24 месяца со дня приобретения при предъявлении: маркировочных ярлыков; инструкции по сборке и эксплуатации; документов, подтверждающих факт покупки. Гарантия предоставляется при отсутствии механических повреждений, возникших при самостоятельной транспортировке, установке и сборке; эксплуатации; загрязнений; следов самостоятельного ремонта.

На изделия, подвергнутые модификации не на предприятии-изготовителе, гарантия не распространяется.

При обнаружении производственных дефектов ссылайтесь на номер заказа, приложите гарантийный талон и упаковочный ярлык.

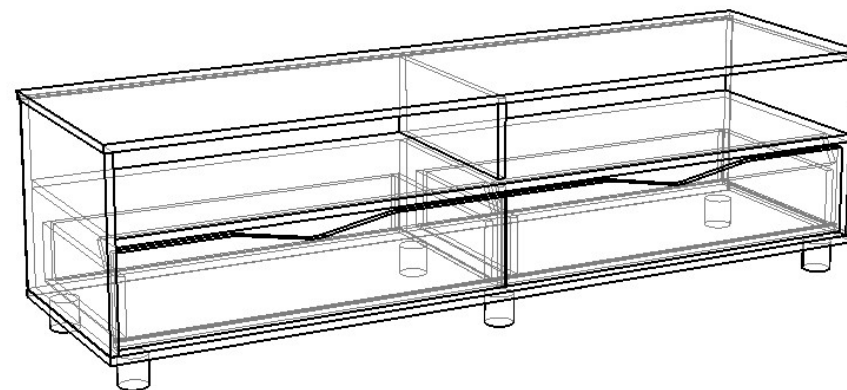


ООО "ПАНОРАМА"  
Россия, Удмуртская Республика  
426039, г. Ижевск  
ул.В.Шоссе д.302 оф.202/1  
Тел. 941-578  
E-mail: info@comfortsmebel.ru



ТР ТС 025/2012

## **Инструкция по эксплуатации корпусной мебели ВАЛЕСКА 5 Тумба TV**



Габаритные размеры (мм): 469x1650x471

Высота: 469

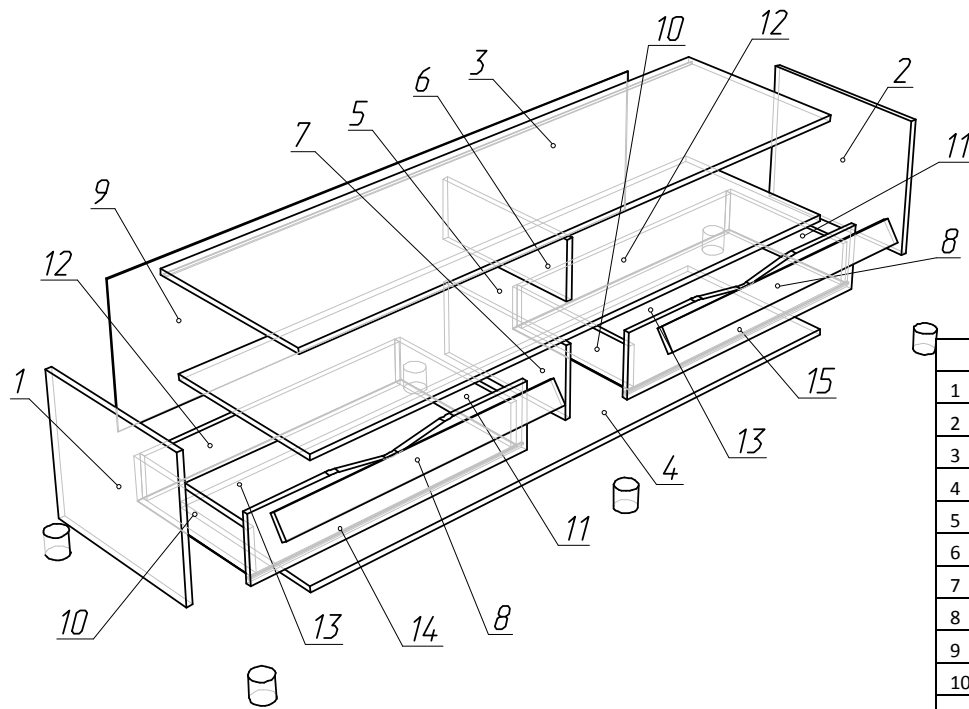
Ширина: 1650

Глубина: 471

Вес: 44,66 кг

Сборку изделия произвести согласно данной инструкции.

## Схема сборки



### Порядок сборки:

- К деталям №1,2,7 прикрутить часть шариковых направляющих с помощью саморезов 3,5х16 (Л), предварительно вставив бочонки от эксцентриков в отверстия.
- К детали №5 притянуть деталь №6, при помощи конфирматов (А).
- Детали №1,2,7 стянуть с деталями №5,8 с помощью эксцентриков (В) и шкантов (Ж).
- Собранную конструкцию стянуть с деталями №3,4 при помощи конфирматов (А), эксцентриков (В) и шкантов (Ж).
- Заднюю стенку №9 закрепить с помощью саморезов 3х16 (Д), которые расположить на расстоянии 15-20см друг от друга, при этом необходимо выровнять диагонали изделия.
- На деталь №4 установить опоры (Г) с помощью саморезов 3,5х16 (Л).
- Собрать и установить ящики: Каркас ящика, детали №10,11,12 стянуть с помощью конфирматов (А); фасады №14,15 закрепить с помощью эксцентриковой стяжки (В), донышки №13 вставить в пазы и закрепить с помощью саморезов (Л); установить вторую часть шариковых направляющих с помощью саморезов (Л).
- Установить заглушки.



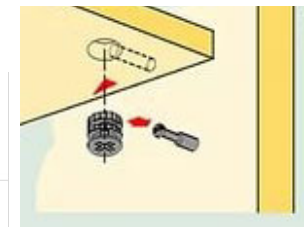
№	Состав изделия	Размер, мм	Кол-во
1	Боковина левая	456x377x16	1 шт.
2	Боковина правая	456x377x16	1 шт.
3	Крышка	1650x472x16	1 шт.
4	Дно	1650x458x16	1 шт.
5	Полка	1614x454x16	1 шт.
6	Стойка верхняя	420x160x16	1 шт.
7	Стойка нижняя	420x201x16	1 шт.
8	Планка	799x65x16	2 шт.
9	Задняя стенка	1645x400x3	1 шт.
10	Боковина ящика левая	400x116x16	2 шт.
11	Боковина ящика правая	400x116x16	2 шт.
12	Задняя стенка ящика	742x116x16	2 шт.
13	Дно ящика	774x405x3	2 шт.
14	Фасад ящика левый	803x182x16	1 шт.
15	Фасад ящика правый	803x182x16	1 шт.

	Перечень фурнитуры	Кол-во
А	Конфирмат 7x50	16 шт.
Б	Ключ шестигранный	1 шт.
В	Стяжка эксцентриковая	24 шт.
Г	Опора пластиковая h60	6 шт.
Д	Саморез 3х16	20 шт.
Е	Заглушка d18 сам.	3 шт.
Ж	Шкант деревянный 8x30	7 шт.
Л	Саморез 3,5х16	74 шт.
О	Направляющие 400 мм	2 комп.

### Схема установки направляющей



Стопор направляющей



### Схема установки Эксцентриковой стяжки

Перед установкой направляющие нужно разъединить. Для этого стопор правой направляющей следует поднять вверх, левой - опустить вниз. Затем соединить их, вставив друг в друга, произойдет щелчок.