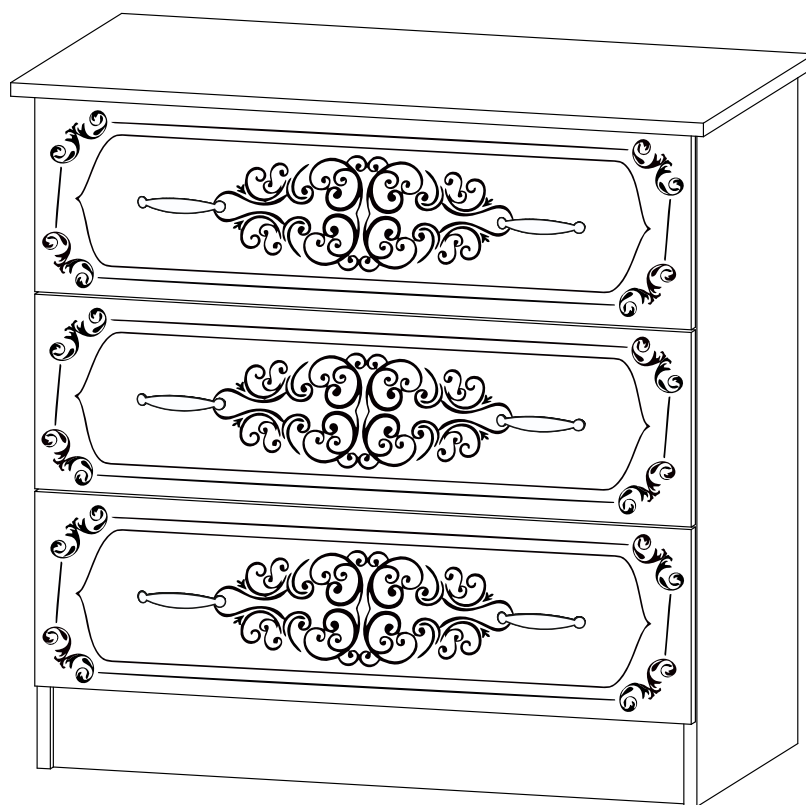


Паспорт изделия

Инструкция по сборке и эксплуатации мебели

Модульная система для спальни «Жасмин» Комод

840x816x440 (ШxВxГ)



Изделие производится в цвете:

Венге - Дуб беленый

Комплектовочная ведомость на детали

Упаковка №	Наименование	Цвет детали в комплектации:	Размеры, мм	Кол-во, шт.	№
		Венге - Дуб беленый			
1	Цоколь	Венге	768x100	1	1
1	Вязка	Венге	768x100	1	2
1	Передняя стенка ящика	Венге	710x150	3	3
1	Задняя стенка ящика	Венге	710x150	3	4
1	Боковина левая	Венге	800x400	1	5
1	Боковина правая	Венге	800x400	1	6
1	Боковина ящика	Венге	350x150	6	7
1	Крышка	Венге	840x440	1	8
1	Лицевая панель	Дуб беленый	230x797	3	9
1	Дно ящика ДВП	Белый	722x330	3	10
1	ДВП	Белый	795x355	2	11
1	Брус соединительный	Белый	768	1	12

Сборку рекомендуется производить с помощью специалиста, так как неправильная сборка может привести к нежелательным последствиям. Инструкция даст Вам необходимые рекомендации по сборке, порядка которого просим Вас придерживаться. Перед сборкой внимательно ознакомьтесь с инструкцией, проверьте комплектность фурнитуры и разберите ее по назначению.

необходимый инструмент
для сборки



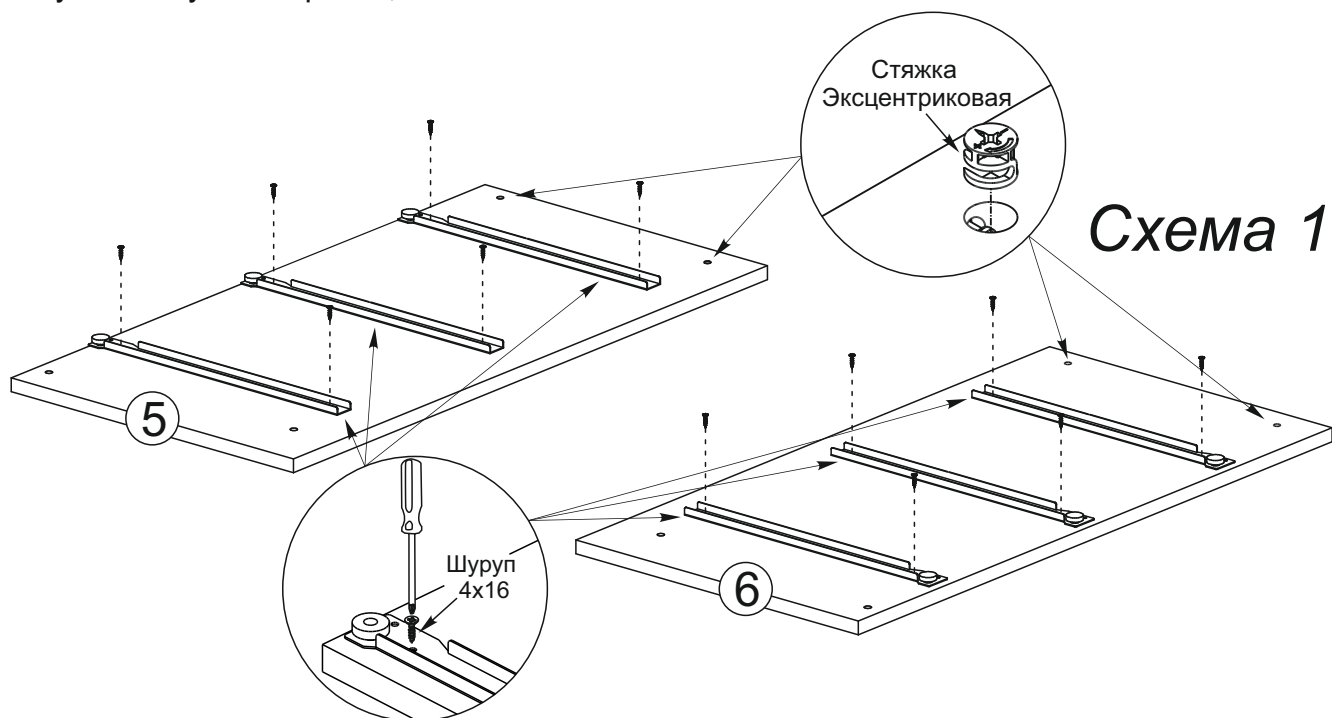
Также необходим инструмент для сверления отверстий диаметром 5-6 мм.

<p>Евровинт 6x50</p>  <p>28 шт</p>	<p>Гвоздь 1,6x25</p>  <p>55 шт</p>	<p>Шуруп 4x16</p>  <p>24 шт</p>	<p>Шуруп 4x30</p>  <p>6 шт</p>	<p>Винт 3,5x40</p>  <p>12 шт</p>	<p>Эксцентрик</p>  <p>4 шт</p>
<p>Ключ для евровинта</p>  <p>1 шт</p>	<p>Заглушка для евровинта</p>  <p>32 шт</p>	<p>Подпятник</p>  <p>4 шт</p>	<p>Ручка сталь 96 мм</p>  <p>6 шт</p>	<p>Направляющая 350 мм</p>  <p>3 компл</p>	<p>Шток эксцентр. стяжки</p>  <p>4 шт</p>

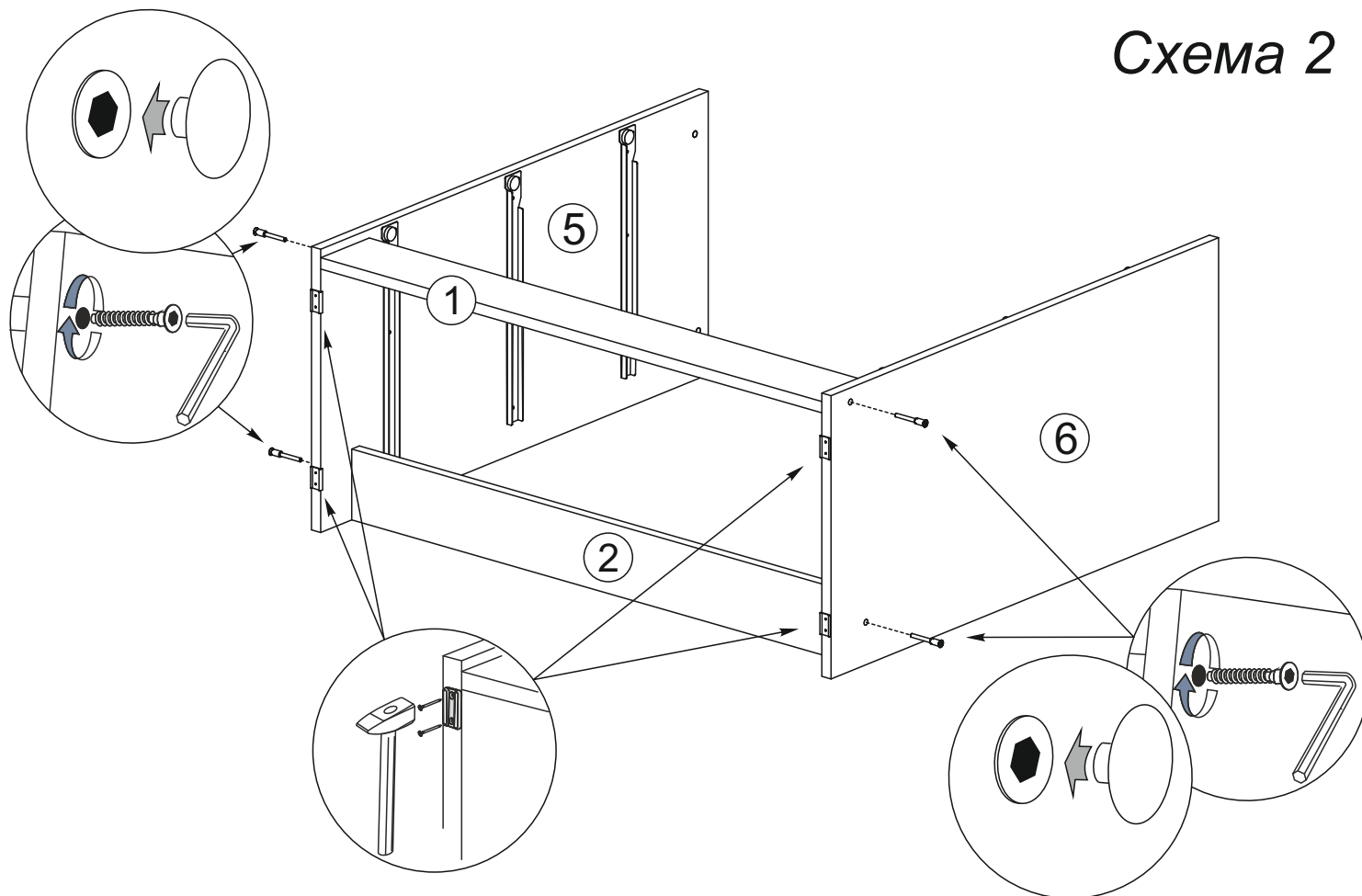
Схема сборки: Комод «Жасмин»

1. Сборку рекомендовано производить вдвоём на чистой, ровной поверхности. Предварительно, перед сборкой определить место установки изделия. Вскрыть пакеты и согласно схеме сборки прикрепить необходимую фурнитуру в отверстия. После этого можно приступать к сборке согласно схемам.

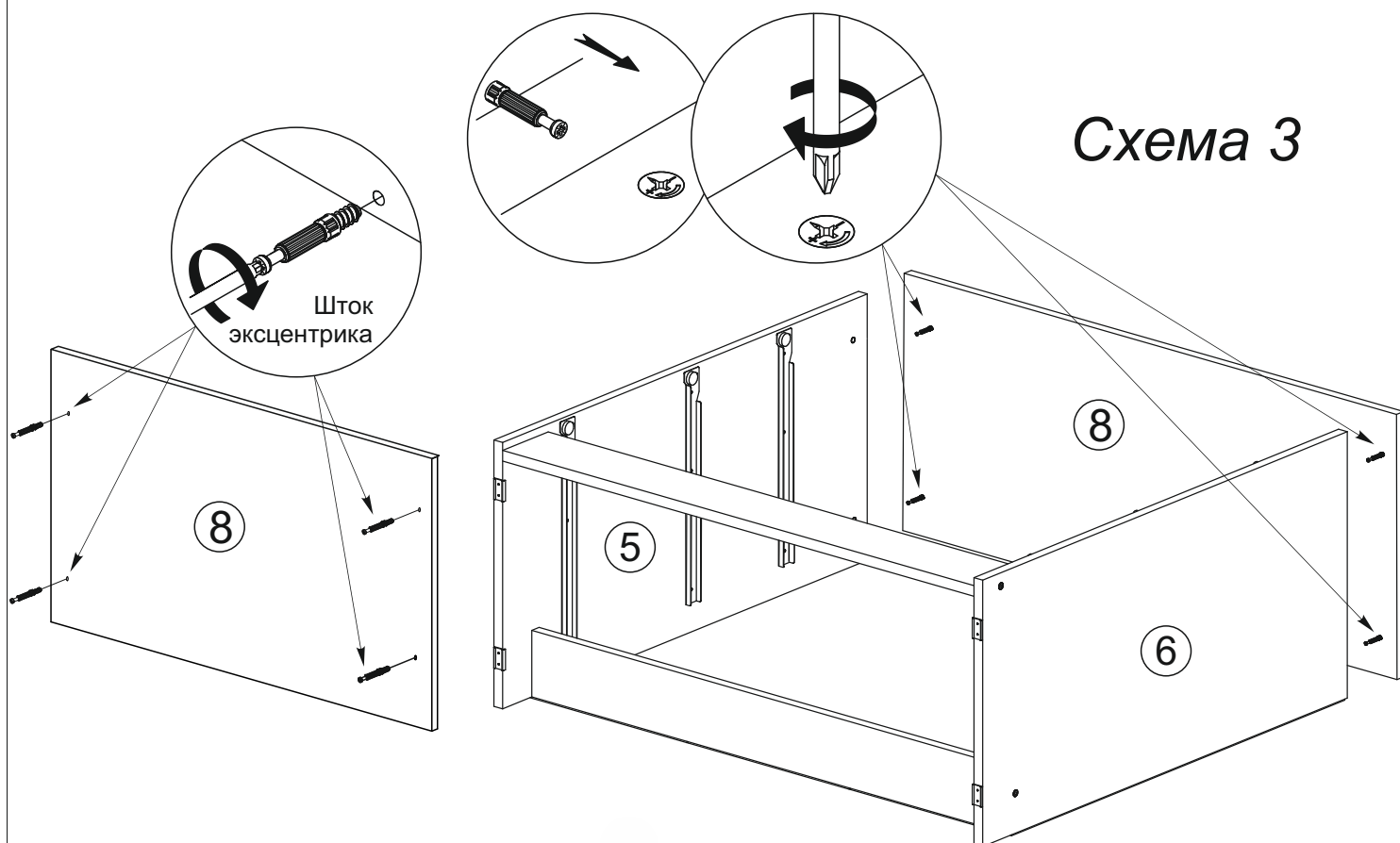
2. На боковинах №№5,6 закрепите направляющие с помощью шурупов 4x16 и установите эксцентриковую стяжку в отверстия, как показано на схеме 1.



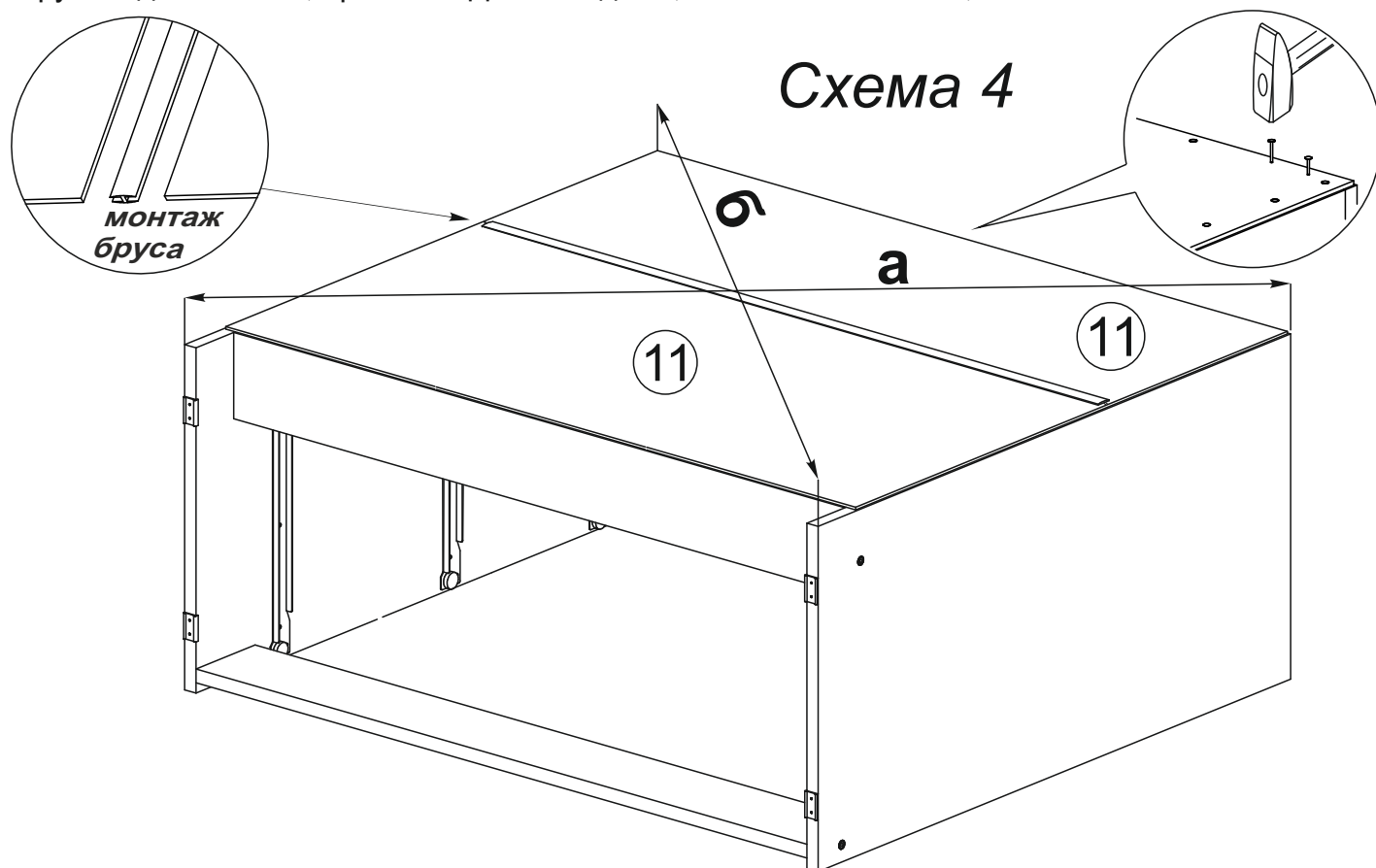
3. Закрепите подпятники на боковинах №5 и №6 гвоздями из комплекта фурнитуры. Соедините эти боковины с цоколем №1 и вязкой №2 евровинтами, как показано на схеме 2.



1. В крышку №8 вверните штоки эксцентров (схема 3). Соедините крышку №8 с боковинами №№5,6 с помощью эксцентровой стяжки, как показано на схеме 3.



4. Чтобы установить задние стенки (детали №11), необходимо собранную конструкцию перевернуть лицевой стороной вниз. Замерить, с помощью рулетки, и уровнять диагонали ($a=b$). Наложить задние стенки, проложив между ними соединительный брус №12. Аккуратно, не нарушая диагоналей, прибить ЛДВП гвоздями, шагом 130-150 мм., как показано на схеме 4.



5. Собираем ящики, как показано на схеме 5:

- евровинтами соединяем детали ящика (поз. №№3,4,7).
- дно ящика (поз. №11) устанавливается в паз, при сборке.
- к детали №9 через деталь №3 крепим ручки винтами 3,5х40.
- устанавливаем направляющие снизу ящика и крепим их шурупами 4х16.
- Установив ящик в ответные части направляющих на деталях №№5 и 6, выравниваем лицевую панель №9 и фиксируем ее шурупами 4х30 изнутри ящика через деталь №3.

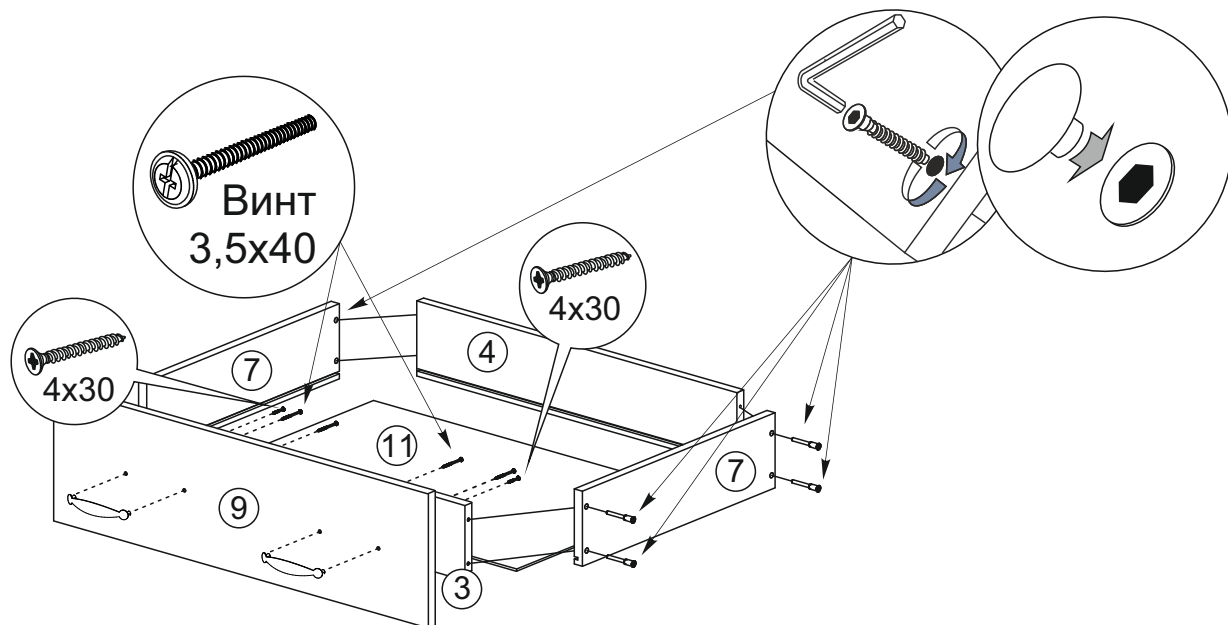
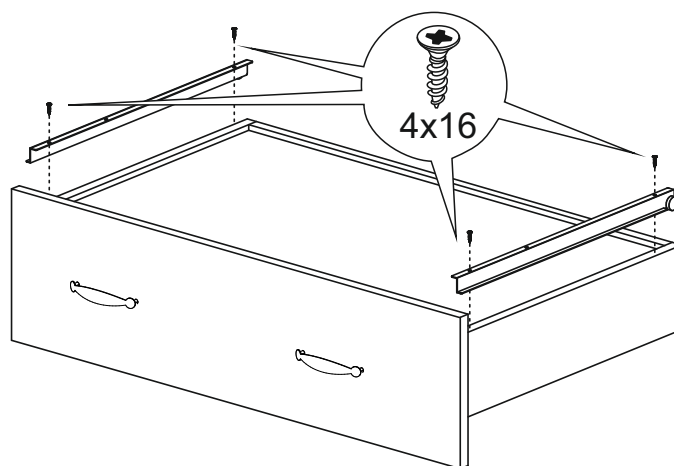


Схема 5



Инструкция по уходу за мебелью и правила эксплуатации

Для поддержания надлежащего внешнего вида и увеличение срока эксплуатации рекомендуется соблюдать следующие общие правила:

1. Мебель должна эксплуатироваться в сухих и теплых помещениях, имеющих отопление и вентиляцию при температуре воздуха не ниже +1° и не выше +40°, относительной влажности 65-85%.
2. Расположение мебели ближе одного метра от отопительных приборов и других источников тепла, а также под прямыми солнечными лучами, вызывает ускоренное старение покрытия и деформацию мебельных щитов.
3. Поверхность деталей мебели следует оберегать от попадания влаги во избежание разбухания каркасов, фасадов и столешницы, отклеивания кромок на боковых поверхностях.
4. Следует оберегать поверхность мебели и ее конструктивные элементы от механических повреждений, которые могут быть вызваны воздействием твердых предметов, абразивных порошков, а также чрезмерными физическими нагрузками.
5. Изделия мебели необходимо устанавливать на ровные поверхности.
6. Рекомендуется для чистки преимущественно пользоваться мягкой тканью или замшей, смоченной и хорошо отжатой перед использованием. Всегда тщательно высушивайте (протирайте сухой тканью) смоченные участки по окончании чистки. Не следует использовать средства, обладающие абразивными свойствами, а также губки с покрытием из металлического волокнообразного или стружечного материала при чистке.
7. В процессе эксплуатации мебели возможно ослабление крепежной фурнитуры, необходимо осуществлять «затяжку» всех изделий металлофурнитуры, осуществляющих крепеж и регулировку узлов, обеспечивающих открывание и трансформацию подвижных элементов.

Общие технические указания по сборке.

Для удобства транспортировки и предохранения от повреждений, мебель поставляется в разобранном виде в индивидуальной упаковке. Вы можете собрать ее самостоятельно, либо воспользоваться услугами квалифицированных сборщиков. Не приступайте к сборке, не ознакомившись с инструкцией!

Проверить комплектность каждой упаковки, согласно комплектной ведомости. **При обнаружении дефектов или не комплектности к сборке не приступать. Обратитесь к продавцу.** ВНИМАНИЕ! Не рекомендуется одновременно вынимать детали из всех упаковок во избежание их смешивания (можете перепутать детали). Проверить наличие фурнитуры.

Во избежание перекосов и повреждений, а также загрязнения мебели, сборку производить на ровном полу, покрытом тканью или бумагой. Необходимо соблюдать осторожность, чтобы не повредить поверхность деталей. В сборке сложных и больших изделий желательно участие двух человек. Перед началом сборки необходимо определить расположение деталей в изделии в соответствии со схемами сборки и инструкцией.

Производитель оставляет за собой право вносить незначительные изменения в конструкцию, не изменяющую внешний вид и дизайн изделия без предварительного уведомления.

Поставщик гарантирует соответствие товаров требованиям ГОСТа 16371-14 при соблюдении условий транспортировки, хранения, сборки (для мебели поставляемой в разобранном виде), эксплуатации.

Гарантийный срок эксплуатации мебели: детской и для общественных помещений - 18 месяцев, бытовой – 24 месяца. Гарантийный срок при розничной продаже через торговую сеть исчисляются со дня продажи мебели, но в пределах 30 месяцев со дня ее изготовления. Срок эксплуатации 10 лет