

Поздравляем, вы успешно собрали комод спальни «Мария-Луиза»!

Чтобы изделие служило вам долго, рекомендуем следовать следующим рекомендациям по уходу за мебелью:

1. Мебель должна эксплуатироваться в закрытых и отапливаемых помещениях при температуре не ниже +5С и относительной влажности воздуха не выше 65%.

2. Поверхность изделий следует предохранять от различных растворителей, кислот, щелочей и механических воздействий. Не допускается применение соды, порошков и других материалов, не предназначенных для ухода за мебелью.

3. Не допускать нахождения воды и водосодержащих жидкостей на изделии.

4. Не устанавливать вблизи (менее 30см) отопительных систем и приборов.

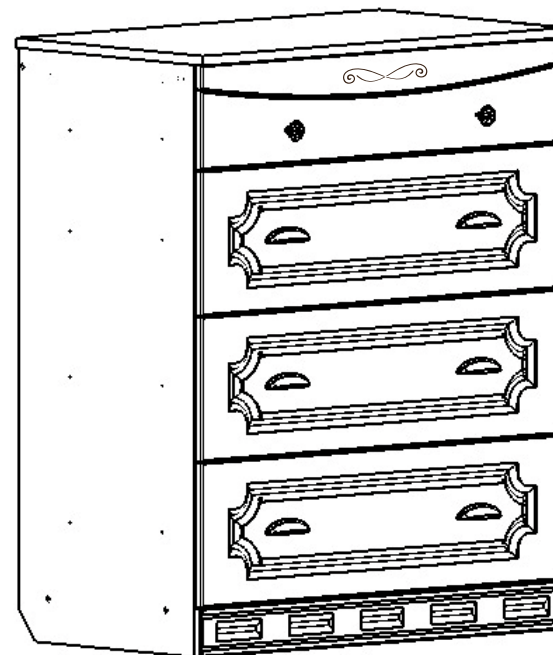


## ИНСТРУКЦИЯ

по сборке комода 990

спальни **«Мария-Луиза»**

Высота: 990мм Ширина: 800мм Глубина 450 мм



426028, г. Ижевск, ул. О.Кошевого 2/4

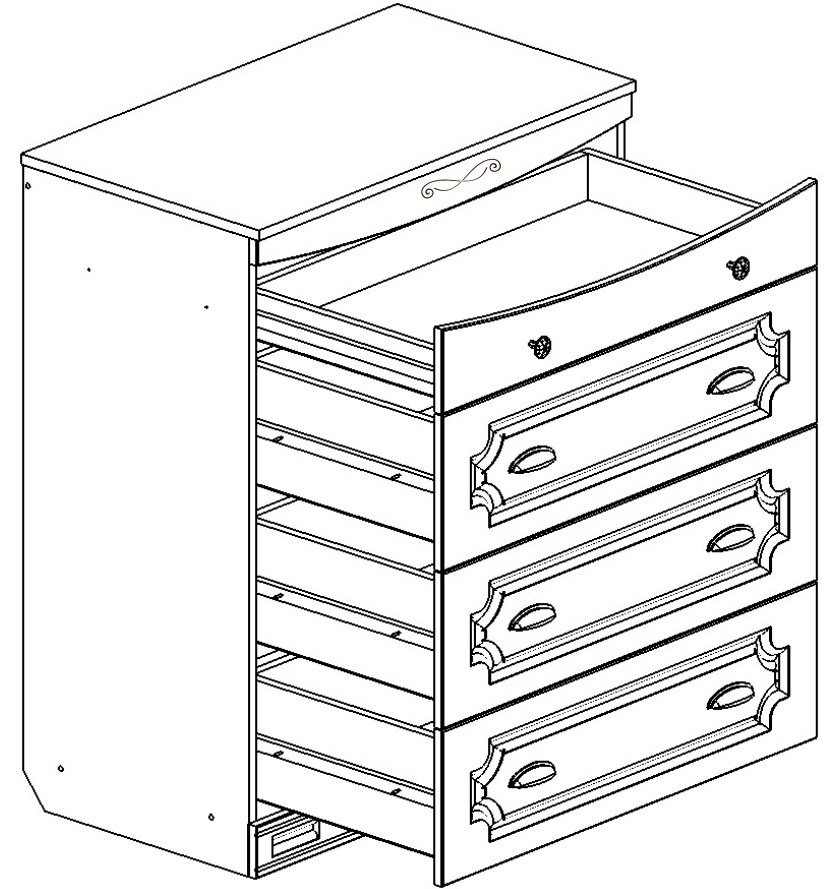
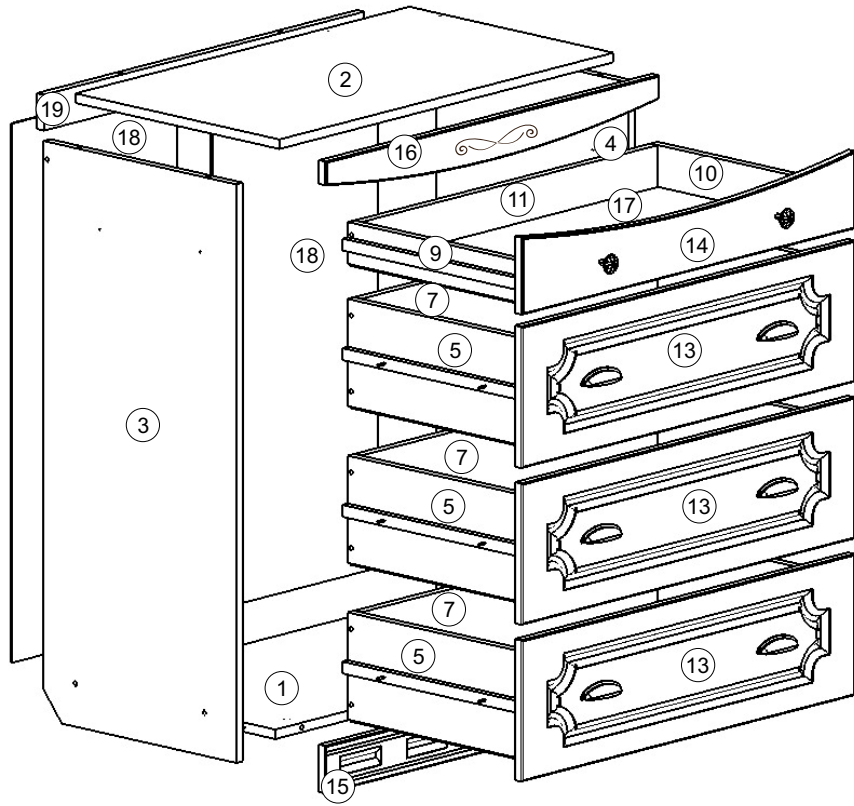
тел./факс: (3412) 655-082, 655-083, (912) 859-00-39

sale@ivaru.ru www.ivaru.ru



Изготовитель оставляет за собой право вносить незначительные изменения. Изделие соответствует требованиям ГОСТ 16371-93. Сборку изделия производить согласно данной инструкции.

**Взрыв-схема изделия**

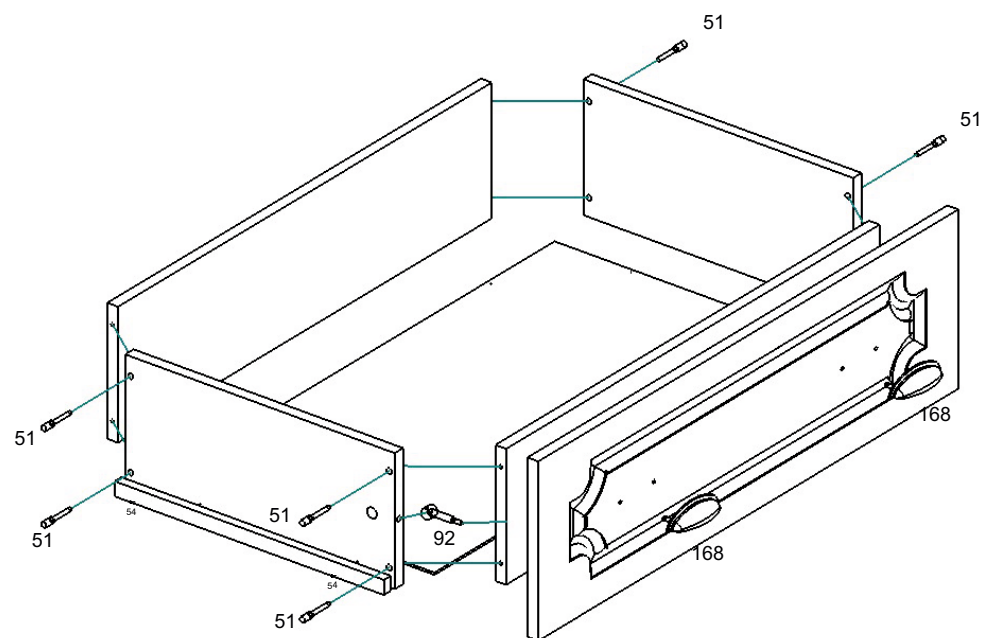
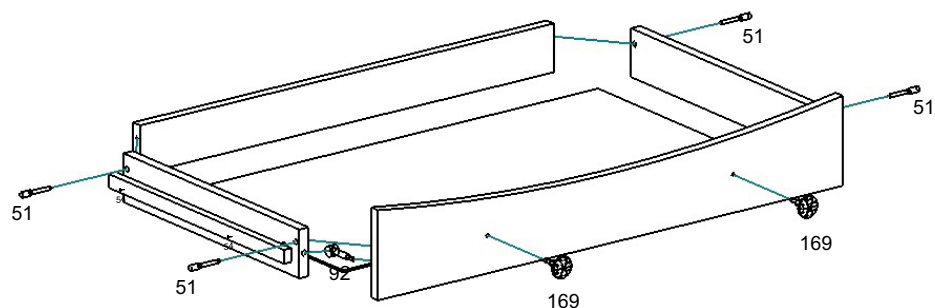


### Комплектность поставки

№	Наименование деталей	Размер (мм)	Кол-во
1	Дно	768x430	1
2	Столешница	800x455	1
3	Левый бок	974x430	1
4	Правый бок	974x430	1
5	Левый бок ящика	400x180	3
6	Правый бок ящика	400x180	3
7	Задняя стенка ящика	710x180	3
8	Фальш-панель ящика	710x180	3
9	Левый бок малого ящика	400x70	1
10	Правый бок малого ящика	400x70	1
11	Задняя стенка малого ящика	710x70	1
12	Фальш-панель малого ящика	710x70	1
13	Фасад ящика	798x238	3
14	Фасад малого ящика	798x130	1
15	Накладка нижняя	798x80	1
16	Накладка верхняя	798x70	1
17	Дно ящика ДВП	738x398	4
18	Задняя стенка ДВП	908x396	2
19	Ребро жёсткости	768x60	1

### Перечень фурнитуры

№	Наименование деталей	Рисунок	Кол-во
51	Винт-конфирмат 7*50		34 шт.
92	Стяжка эксцентриковая		19шт.
78	Направляющая L400		4 шт.
168	Ручка		6 шт.
99	Подпятник		4 шт.
54	Шуруп 3,5*16		106шт.



56	Заглушка для конфирмат		6 шт.
146	Профиль стыковочный		1 шт.
169	Ручка		2 шт.
108	Ключ 4мм		1 шт.

### Подготовка к сборке

Прежде чем начать сборку изделия внимательно изучите настоящую инструкцию.

Что необходимо для сборки:

1. Рекомендуется два человека.
2. Отвёртки или шуруповёрт с насадками (одна плоская, 2 вида крестовых отвёрток).
3. Шестигранник (входит в комплект поставки).
4. Молоток.

Рекомендации и предостережения при сборке мебели:

1. Сборку мебели необходимо производить на ровной, чистой и твёрдой поверхности.
2. Во избежание повреждения поверхности деталей мебели рекомендуется на месте сборки положить мягкую толстую ткань или гофрокартон упаковки.
3. Сборку рекомендуется производить непосредственно на месте установки изделия.
4. Обязательно следуйте установленной последовательности в инструкции для более качественного результата сборки.

