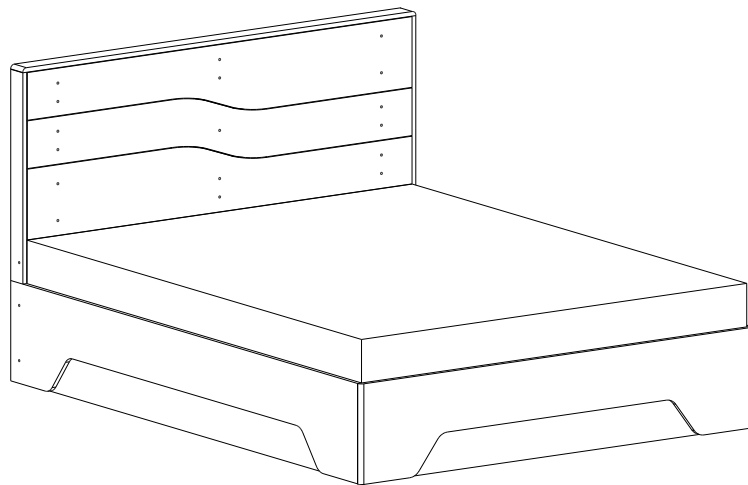


Поздравляем! Вы успешно собрали модуль №16 спальни «Кристалбель»



ИНСТРУКЦИЯ

по сборке и эксплуатации

«Кристалбель»

модуль №16

ш-1632 мм, в-1100 мм, г-2070 мм

Правила эксплуатации

Чтобы мебельное изделие служило вам долго, соблюдайте правила по уходу за мебелью:

1. Мебель должна эксплуатироваться в закрытых и отапливаемых помещениях при температуре не ниже +5С, и относительной влажности воздуха не выше 65%.

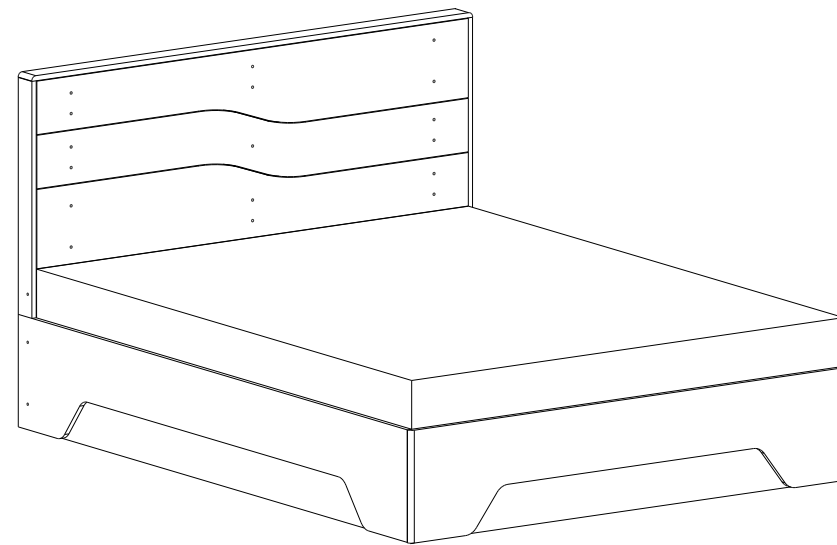
2. Предохраняйте деревянные и лакированные поверхности мебели, а также обивочную ткань от попадания на них жидкостей (особенно растворителей: спирта, ацетона, бензина и т. д.).

Не допускается применение соды, порошков и других материалов, не предназначенных для ухода за мебелью.

Для чистки мебельных тканей или съёмных покрытий рекомендуется использовать чистящие средства.

3. Не допускать нахождения воды и водосодержащих жидкостей на изделии (возможно разбухание материалов).

4. Не устанавливать вблизи (менее 30см) отопительных систем и приборов.



Производитель оставляет за собой право на внесение изменений в конструкцию, размеры, комплектацию, внешний вид изделий без предварительного уведомления.

Подробную инструкцию вы можете найти на нашем YouTube канале «ИВАРУ мебельная фабрика»

📍 426028, г. Ижевск, ул. Пойма,65

☎ (3412)655-082,655-083, 8 (922) 517-08-98

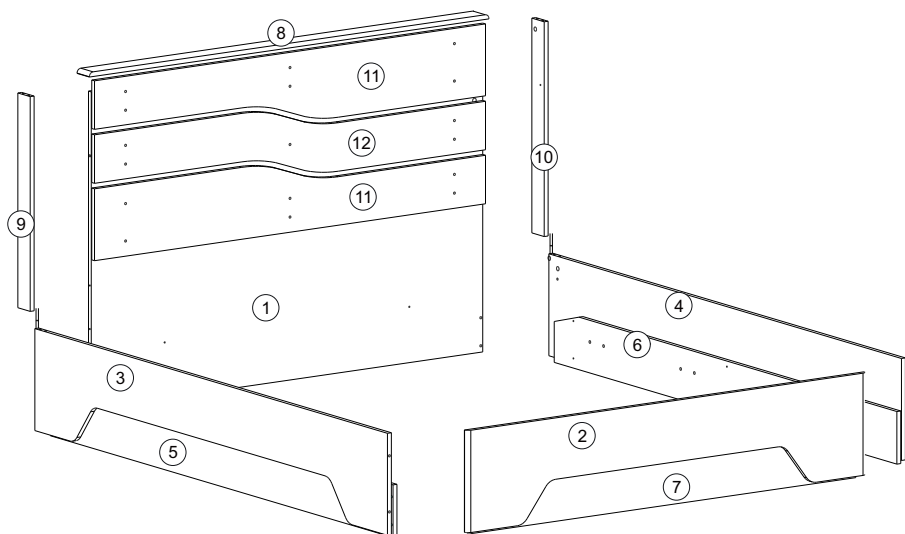
✉ sale@ivaru.ru

🌐 www.ivaru.ru vk.com/ivaru instagram.com/ivaru.ru

Изделие соответствует требованиям ГОСТ 16371-93

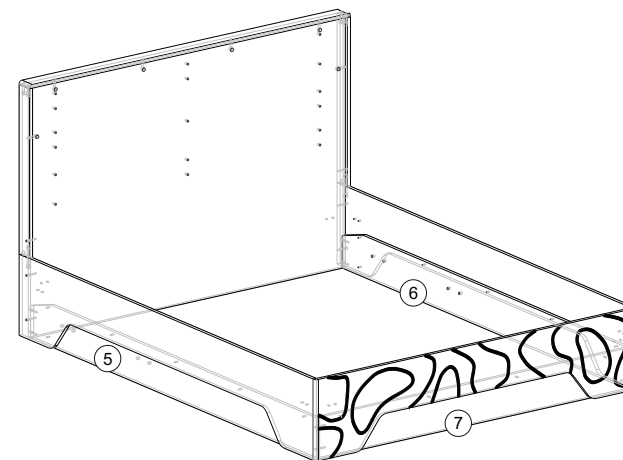
Сборку изделия производить согласно данной инструкции

Взрыв-схема изделия

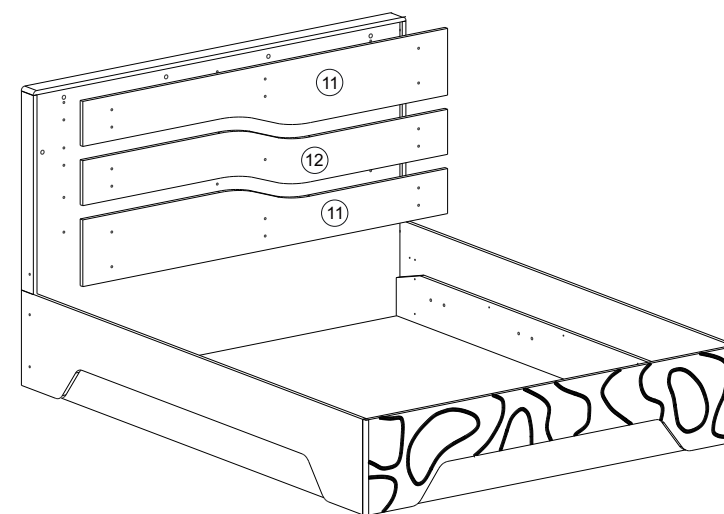


2 Крепление мягкого элемента

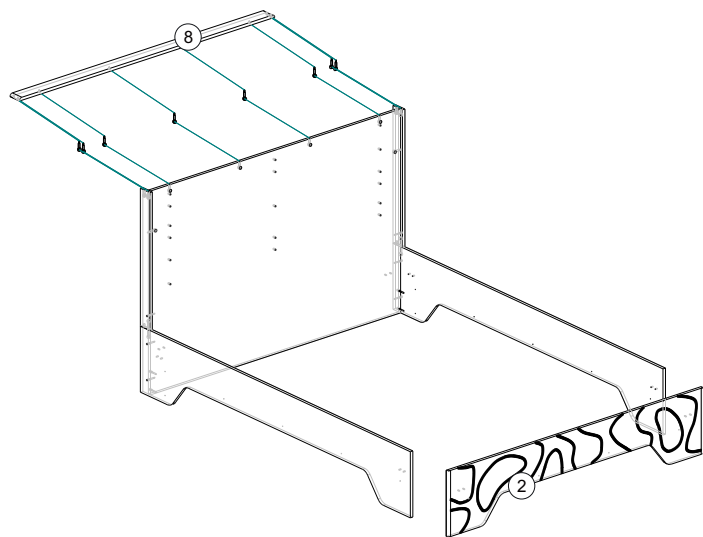
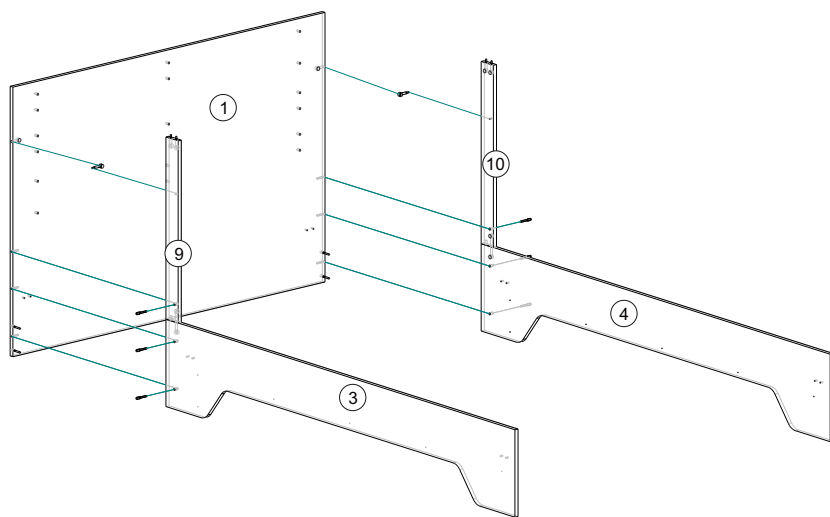
1. вставить собранный каркас с деталями №5, №7, №6 в корпус кровати, зафиксировать на саморезы.
2. Сзади детали №1 установите ребра жесткости (деталь №308), спереди зафиксируйте на шурупы (деталь №307).
3. Установите кронштейнные уголки (деталь №180), зафиксируйте на шурупы.



4. Установите мягкие элементы, зафиксируйте на винты (деталь №285).



3. Соедините задний щит (деталь №1) и собранные боковые детали кровати, зафиксируйте на винты конфирматы.
4. Зафиксируйте изножье (деталь №2) к корпусу кровати на шканты (деталь №174).
5. Деталь №8 зафиксируйте к корпусу на эксцентрики.



Комплектность поставки

№	Наименование деталей	Размер (мм)	Кол-во
1	Изголовье	1085x1600	1
2	Изножье	350x1633	1
3	Левый бок	2057x350	1
4	Правый бок	2057x350	1
5	Накладка правая	2000x180	1
6	Накладка левая	2000x180	1
7	Накладка изножье	1568x180	1
8	Горизонтальный щит	1633x72	1
9	Ребро жёсткости	735x72	1
10	Реброжесткости	735x72	1
11	Мягкий элемент	1598x246	2
12	Мягкий элемент	1598x246	1

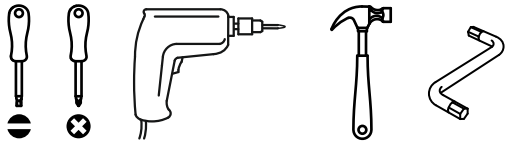
Перечень фурнитуры

№	Наименование деталей	Рисунок	Кол-во
51	Винт-конфирмат 7*50		14 шт.
203	Шуруп 3,5*30		16 шт.
307	Шуруп 4,2*32		6 шт.
92	Стяжка эксцентриковая		8 шт.
94	Стяжка двойная		2 шт.
285	Винт 6*35		17 шт.
182	Евровинт 6.3 x 13		8 шт.
174	Шкант деревянный		8 шт.
275	Подпятник гвоздь		15 шт.
180	Кронштейн угловой СК 2		2 шт.
108	Ключ 4 мм		1 шт.
56	Заглушка для конфирмата		6 шт.
308	Рёбра жёсткости		1 ком.

Подготовка к сборке

Прежде чем начать сборку изделия внимательно изучите настоящую инструкцию.

Что необходимо для сборки:



Рекомендации и предостережения при сборке мебели:

1. Сборку мебели необходимо производить на ровной, чистой и твёрдой поверхности.
2. Во избежание повреждения поверхности деталей мебели рекомендуется на месте сборки положить мягкую толстую ткань или гофрокартон упаковки.
3. Сборку рекомендуется производить на месте установки мебельного изделия.
4. Обязательно следуйте установленной последовательности в инструкции для более качественного результата сборки.
5. При использовании шуруповёрта установите мощность вращения на 5 Нм для шурупов и 15 Нм для конфирматов.

1 Сборка корпуса

1. Соедините детали №5, №7, №6, зафиксируйте на винты-конфирматы (деталь №51).
2. Соедините детали №9 и №3, зафиксируйте на двойную эксцентриковую стяжку (деталь №94).

