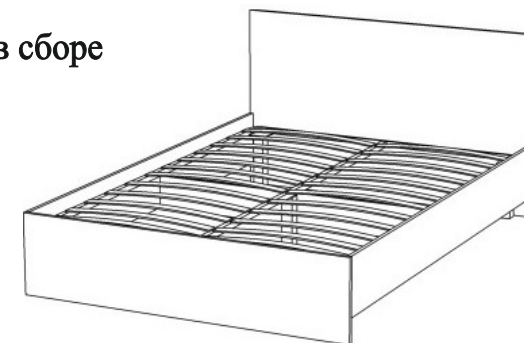


Комплект деталей

№	Наименование	Кол-во	Ед.изм.
1	Спинка	1	Шт
2	Задник	1	Шт
3	Боковина правая	1	Шт
4	Боковина левая	1	Шт
5	Ребро	1	Шт

Изделие в сборе










ВНИМАНИЕ! Сборку изделия следует проводить на ровной поверхности, покрытой тканью или бумагой, избегая ударов и неосторожных приемов, во избежание царапин и повреждений деталей.

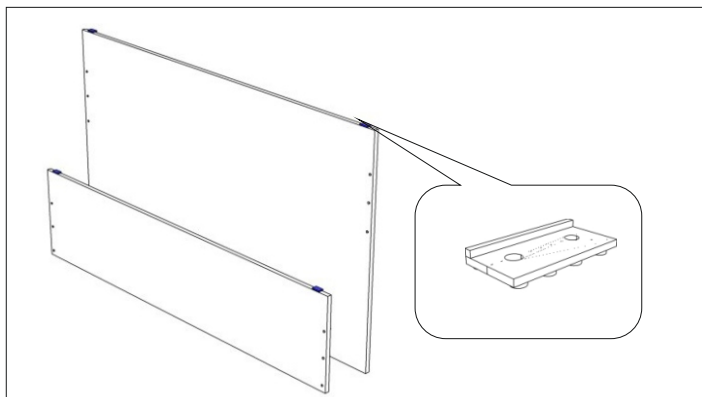
Распаковать упаковку и разложить детали и фурнитуру в места, удобные для дальнейшей сборки. Сборку удобно начинать, расположив изделие горизонтально.

Собранное изделие установить на место эксплуатации, после установки изделие протереть влажной салфеткой.

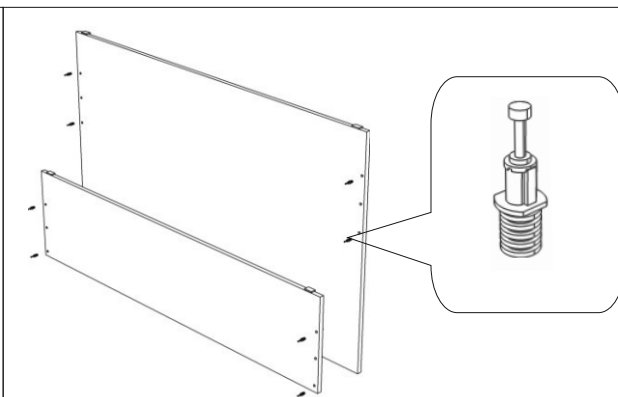
*В связи с постоянной работой, направленной на улучшение потребительских свойств мебели, возможны незначительные изменения в конструкции не влияющие на функциональные

При возникновении вопросов по сборке
Обращаться по телефону:
(343) 283-00-95 (96)

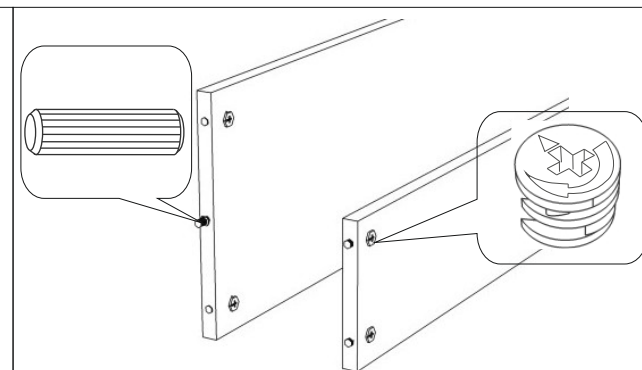
 Эксцентрик Rastex 15 12 шт	 Дюбель DU-324 12 шт	 Заглушка для эксцентрика 12 шт	 Шкант 4 шт	 Подъемник 4 шт	 Гвоздь 1 упаковка	 Пункт фетровый 2 шт.	 Ортопедическое основание 1 шт.
--	---	--	--	---	---	--	--



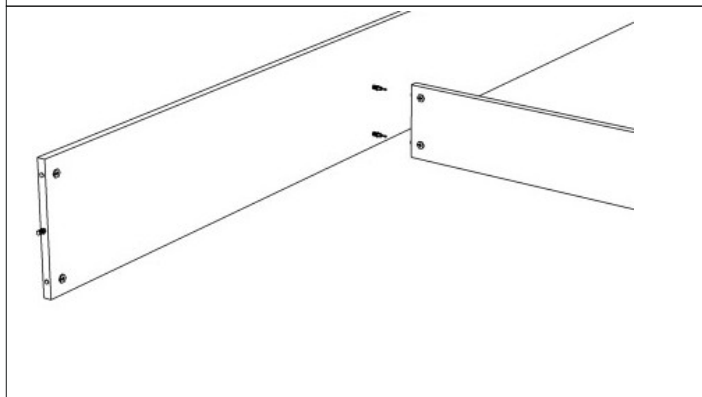
С помощью гвоздей закрепить подпятники на спинку и задник



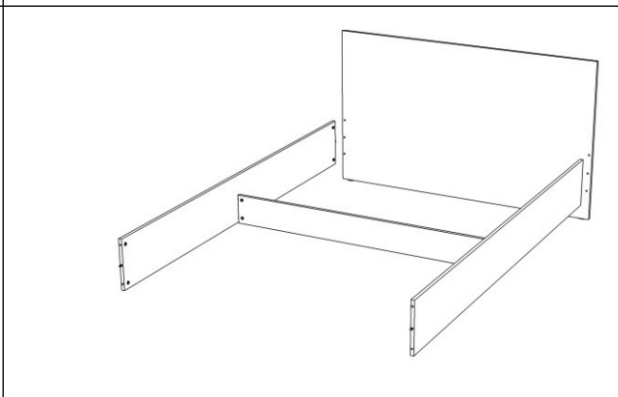
В отверстия диаметром 8 мм вставить дюбеля DU 324



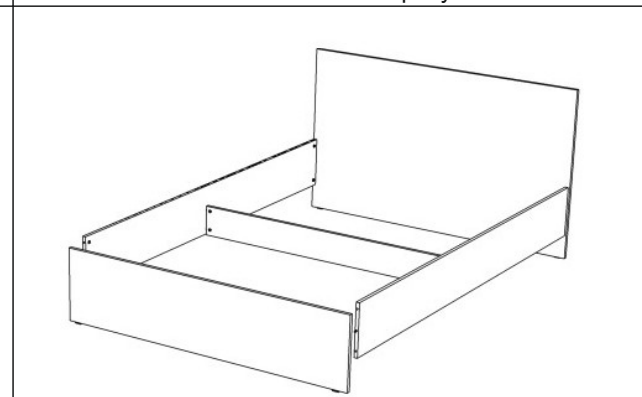
В отверстия диаметром 15 мм вставить эксцентрики с направлением стрелки к ближайшему торцу, в торцы вставить шканты как показано на рисунке



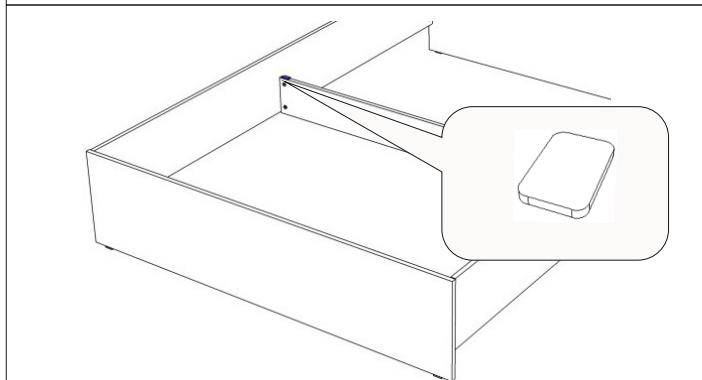
Соединить и закрепить между собой боковины и ребро



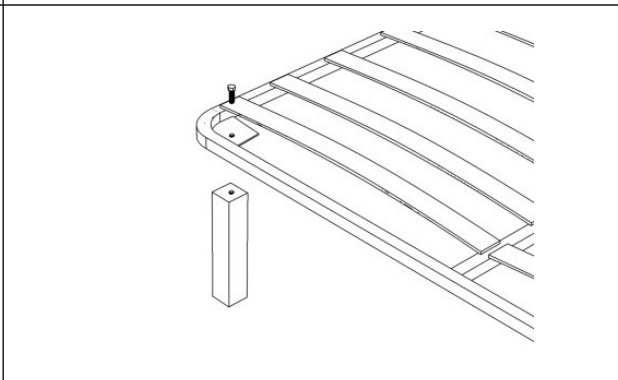
Соединить и закрепить между собой боковины и спинку



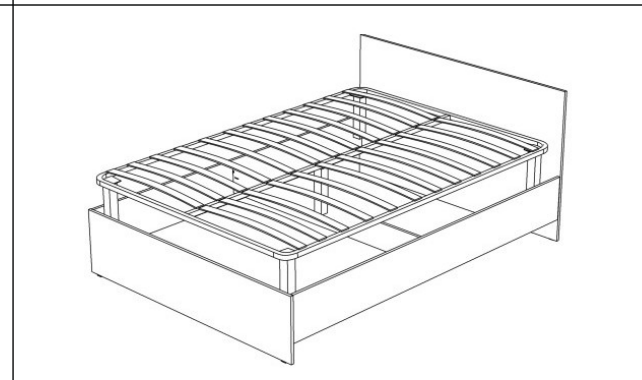
Соединить и закрепить между собой боковины и задник



На ребро наклеить фетровые пункты



Прикрутить опоры к основанию



Установить основание в корпус кровати