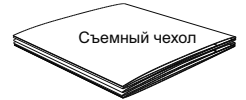


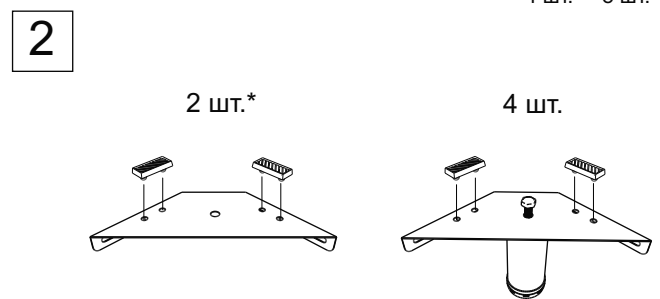
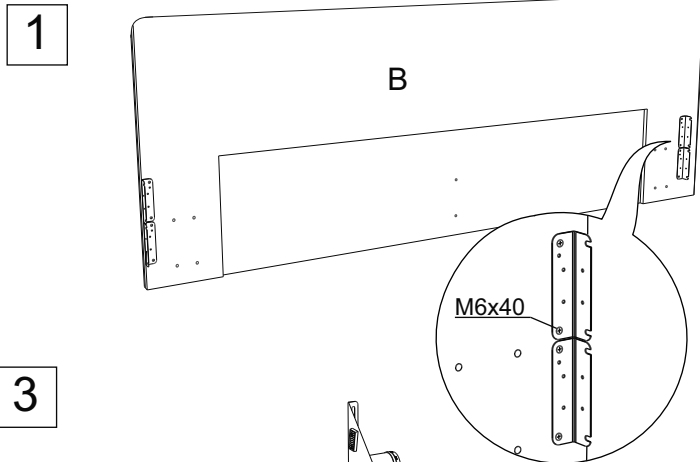
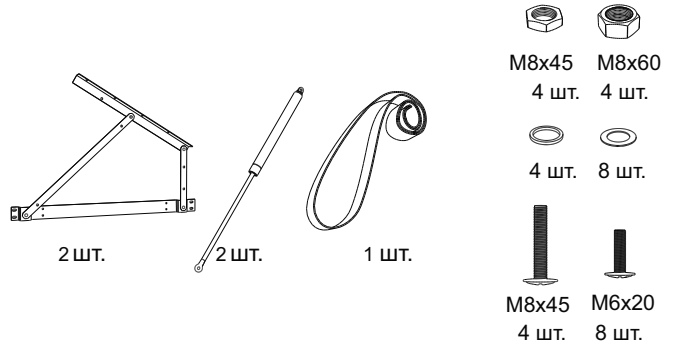
* 4 шт. при ширине 80 см.
 ** 8 шт. при ширине 80 см.
 *** 22 шт. при ширине 80 см.
 **** 26 шт. при ширине 80 см.



1 шт.

Инструкция по сборке кровати Carpi с подъемным механизмом

Фурнитура для установки подъемного механизма



* При ширине кровати 90 см. и больше.
 При ширине 80 см. не устанавливается.

