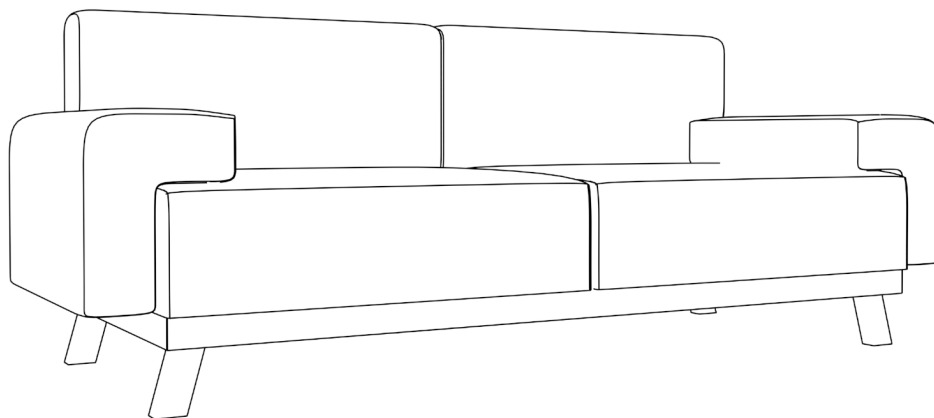


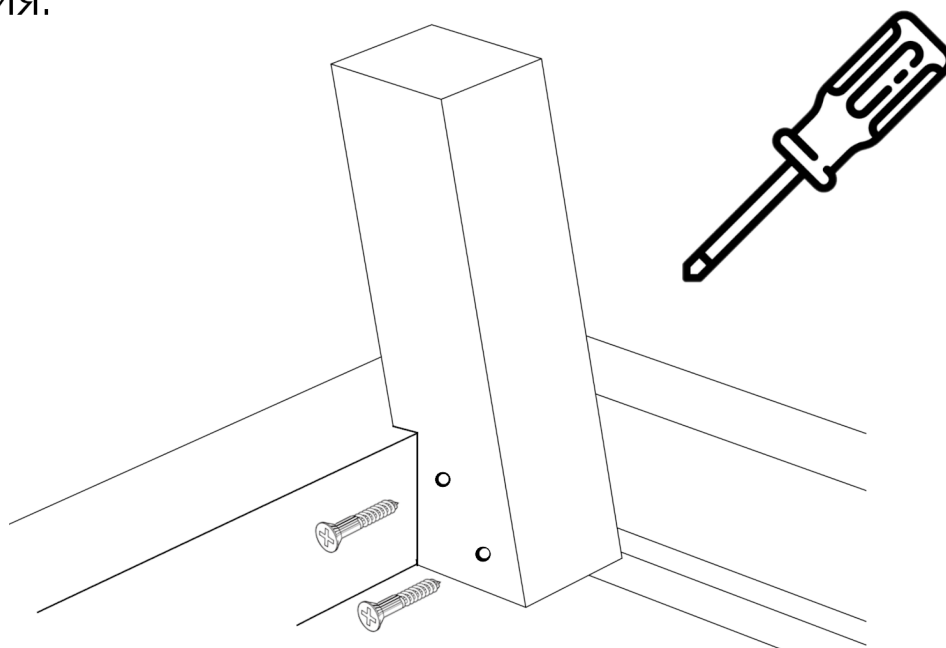
Инструкция по сборке дивана Мюнхен.



Важная информация.

Внимательно изучите ее перед эксплуатацией изделия.
Используйте изделие только по прямому назначению.

- Сборку изделия производите только в полном соответствии с этой инструкцией.
- При эксплуатации механизмов трансформации действуйте только в рамках требований данной инструкции. Не прилагайте чрезмерных усилий
- Рекомендуется ремонт доверить квалифицированным специалистам.
- Не стойте и не прыгайте на поверхности изделия.
- Не сидите на боковинах, подлокотниках и спинках изделия.



Диван поставляется полностью в сборе.
Необходимо самостоятельно прикрепить ножки, крепятся ножки на саморезы
(1 ножка на 2 самореза).
В комплекте поставки 5 ножек.