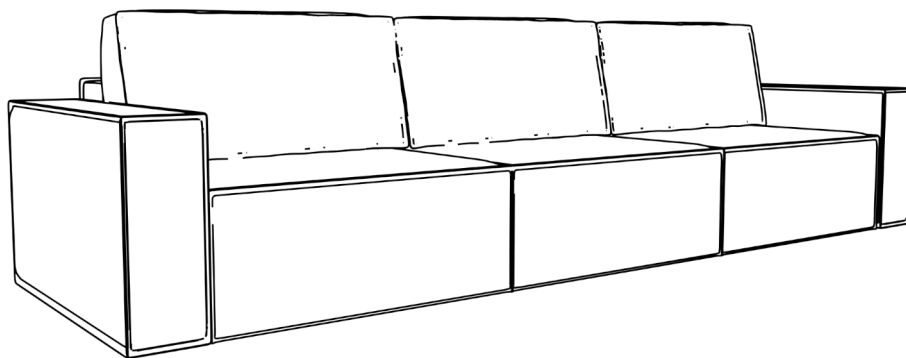


## Инструкция по сборке дивана Куба лонг (широкие подлокотники)

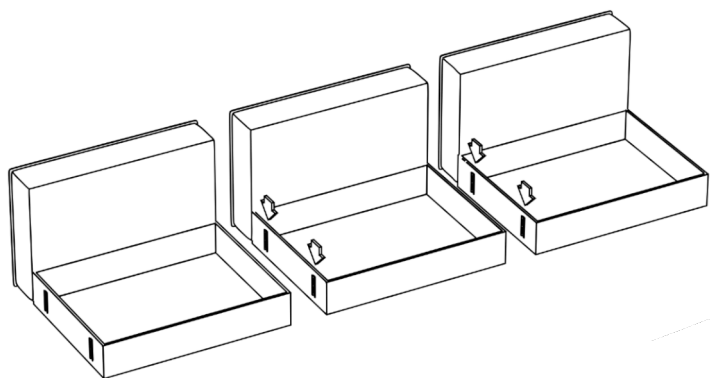


### Важная информация.

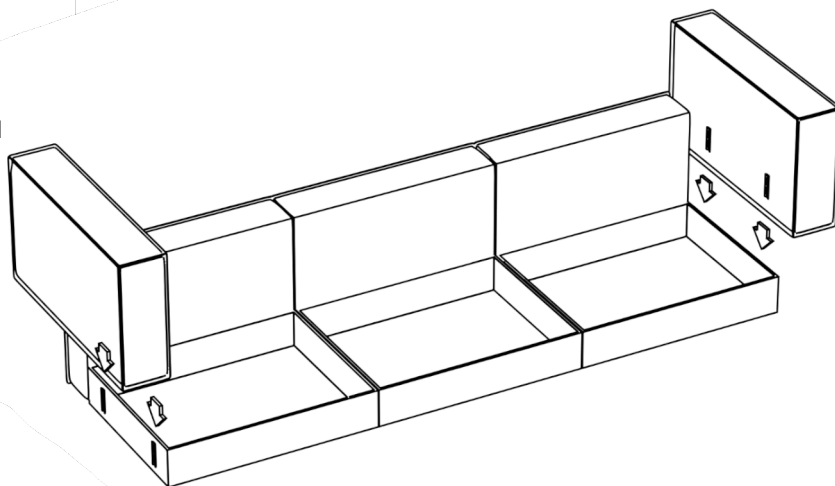
Внимательно изучите ее перед эксплуатацией изделия.

Используйте изделие только по прямому назначению.

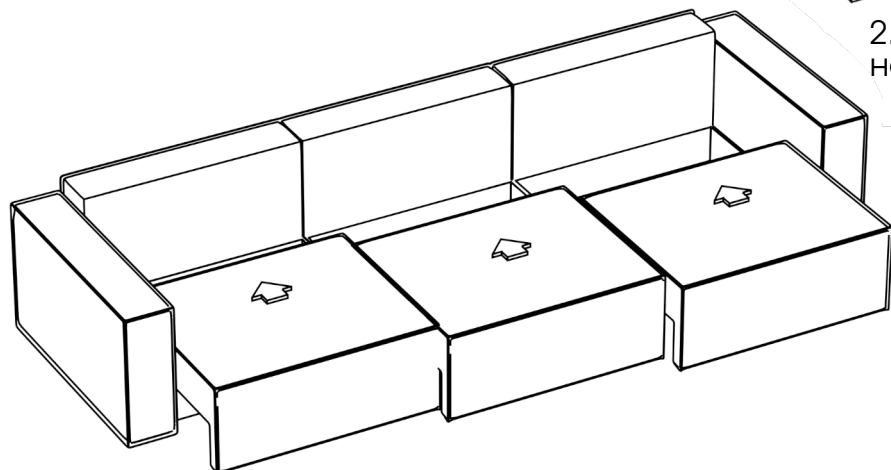
- Сборку изделия производите только в полном соответствии с этой инструкцией.
- При эксплуатации механизмов трансформации действуйте только в рамках требований данной инструкции. Не прилагайте чрезмерных усилий
- Рекомендуется ремонт доверить квалифицированным специалистам.
- Не стойте и не прыгайте на поверхности изделия.
- Не сидите на боковинах, подлокотниках и спинках изделия.



1. Устанавливаем на пол бельевые ящики со спинкой и крепим их друг к другу соединителями папа/мама



2. Крепим подлокотники с двух сторон на соединители папа/мама



3. Закатываем сиденье на бельевые ящики с помощью роликов

4. Устанавливаем подушки