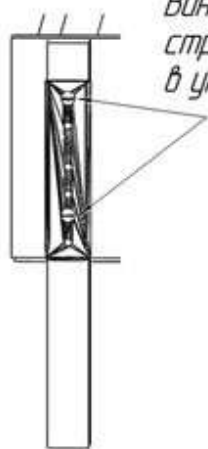
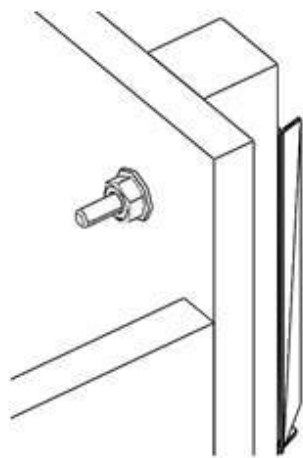


Схема установки опор



Винты (В) устанавливать строго в указанные отверстия



ООО "ПАНОРАМА"
Россия, Удмуртская Республика
426039, г. Ижевск
ул.В.Шоссе д.302 оф.202/1
Тел. 941-578
E-mail: info@comfortsmebel.ru

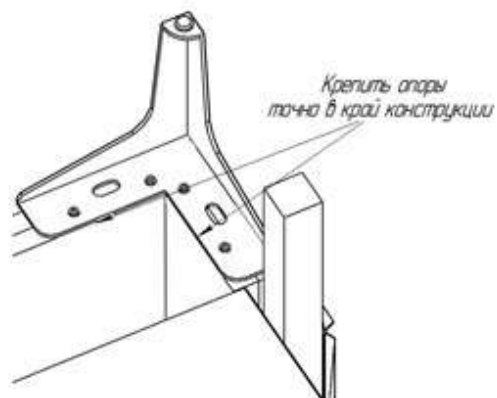
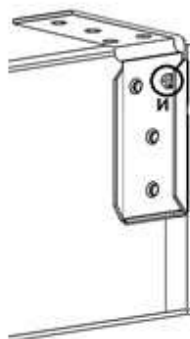


ТР ТС 025/2012

Диван угловой Оливия Схема сборки



Схема установки спинки



Крепить опоры точно в край конструкции

Габаритные размеры (мм): 770x2500x1560

Высота: 770

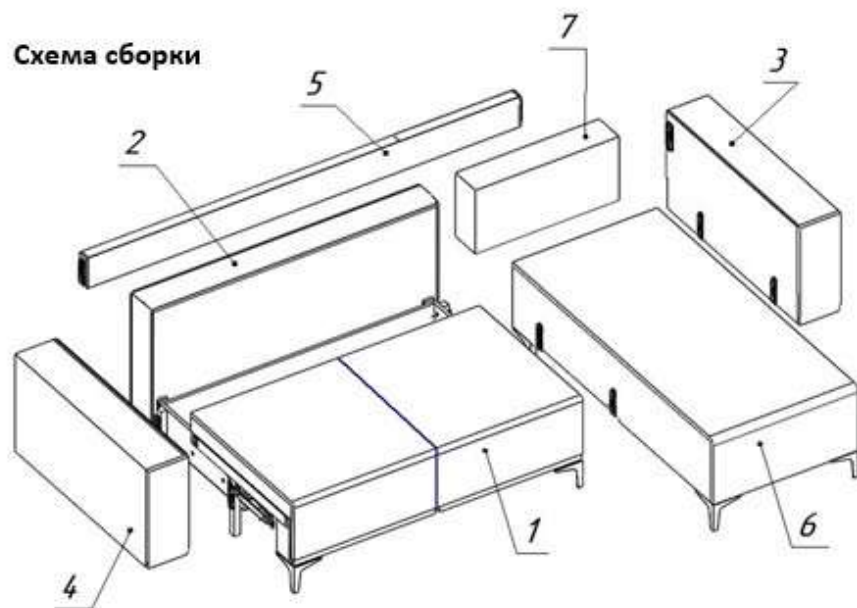
Ширина: 2500

Глубина: 1560

Вес: 106,6 кг

Сборку изделия произвести согласно данной инструкции.
Цвета тканей могут отличаться от приведенных на картинке.

Схема сборки



Порядок сборки:

1. Установить опоры (А) на ящик 1 и закрепить их с помощью соединителя 548 цинк(мама) (Б), винта М 6*50 шлиц (В), шайбы М6 увеличенной цинк (Г) и гайки М6 шестигранной цинк (Д).
2. Перевернуть ящик сиденья 1 и закрепить опоры (Е) с помощью саморезов 3,5*35 потай крест по дереву чёрный (Ж).
3. Установить опоры (Е)- 2 шт. на сиденье оттоманки 6- спереди и опоры (Л)- 2 шт. на сиденье оттоманки 6- сзади с помощью болтов 20x8 (К).
4. Вставить петли спинки 2 в карманы ящика сиденья 1 и закрепить саморезами 4x30 (И) в крайние внешние верхние отверстия- 2 шт.
5. Соединить сиденье основания 1 с сиденьем оттоманки 6 с помощью соединителей.
6. Вставить соединители подлокотника правого 3 в соединители ящика сиденья 1 или сиденья оттоманки 6, в зависимости от выбранного угла дивана.
7. Вставить соединители подлокотника левого 4 в соединители ящика сиденья 1 или сиденья оттоманки 6, в зависимости от выбранного угла дивана.
8. Стянуть подлокотники 3 и 4 с помощью фальшспинки 5.
9. Установить спинку оттоманки 7.

№ сборки	Состав изделия	Кол-во
1	Сиденье с ящиком	1
2	Спинка	1
3	Подлокотник правый	1
4	Подлокотник левый	1
5	Фальшспинка	1
6	Сиденье оттоманки	1
7	Спинка оттоманки	1

Внимание! Не садиться на подлокотники после их установки!

	Перечень фурнитуры	Кол-во
А	Опора Н295 металл квадрат 30*30 чёрный	4 шт.
Б	Соединитель 548 цинк(мама)	4 шт.
В	Винт М 6*55 шлиц	8 шт.
Г	Шайба М6 увеличенная цинк	8 шт.
Д	Гайка М6 шестигранная цинк	8 шт.
Е	Опора Н135 мм Т2 Сталь чёрный песок (изогнутая)	4 шт.
Ж	Саморез 3,5*35 потай крест по дереву чёрный	8 шт.
И	Саморез 4*30 потай крест универсальный желтый	2 шт.
К	Болт 20x8	8 шт.
Л	Опора Н-101 (Н-130) (Black) (прямая)	2 шт.

Фурнитура			

В схеме сборки предоставлен диван **правого угла**. Чтобы собрать диван **левого угла**, нужно поменять соединители на ящике оттоманки 6 местами (с левой стороны на правую, с правой на левую).