

## Инструкция по уходу за мебелью и её эксплуатации

- Мебель рекомендуется эксплуатировать в проветриваемом, сухом помещении с температурой воздуха не ниже 10°C и относительной влажности воздуха от 45 до 70 %.
- Мебель, транспортируемую в условиях минусовой температуры, при установке в помещении следует немедленно протереть чистой, сухой и мягкой тканью как снаружи, так и внутри или дать возможность нагреться
- В мебели имеющей крепление болтами, винтами, шурупами при ослаблении соединений необходимо периодически производить протяжку
- Мебель должна быть защищена от прямого попадания солнечных лучей, не должна размещаться вблизи отопительных приборов, сырых и холодных стен
- Поверхность деталей мебели следует предохранять от ударов, соприкосновений с острыми предметами, агрессивными химическими веществами (сода, щелочей, ацетона и т.д. ), а так же от механических повреждений
- Не рекомендуется использовать средства, обладающие абразивными свойствами, а также губки с покрытием из металлического волокнообразного или стружечного материала
- На поверхность мебели не следует ставить горячие предметы (t > +45 °C: кухонная посуда, утюг и т. д.; используйте тканевые, пластиковые или деревянные подставки)
- Допускается эксплуатация только на ровной поверхности. В противном случае возникают внутренние напряжения, которые могут привести к разрушению конструкции
- Во избежание дефектов сборку рекомендуется производить сборщиками мебельного салона

## Условия транспортирования

Мебель транспортируют всеми видами крытых транспортных средств, а так же в контейнерах. При транспортировании изделий в местах соприкосновения их друг с другом, с кузовом транспортных средств и связочным материалом должны быть мягкие прокладки, предохраняющие от механических повреждений. Погрузо-разгрузочные работы при транспортировании мебельных пакетов должны осуществляться так, что бы в результате данных работ мебельные пакеты не получили механические повреждения. Допускается перевозка мебели транспортом заказчика. В данном случае предприятие за сохранность изделия в период транспортирования ответственности не несет.

## Подготовка к сборке

- Перед сборкой освободить детали от упаковки, проверить комплектность пакета и внимательно ознакомиться с инструкцией по сборке.
- Упаковку сохранить до окончания сборки.
- Сборка должна производиться на ровном полу, покрытом тканью и бумагой.

## Условия гарантии

- Изготовитель гарантирует соответствие мебели требованиям ГОСТ 16371 - 93 "Мебель. Общие технические условия" при соблюдении условий транспортирования, эксплуатации и рекомендаций по уходу за мебелью.
- Гарантийный срок эксплуатации изделий мебели 12 месяцев со дня продажи мебели через торговую сеть.
- При обнаружении производственных дефектов или недостачи комплектующих элементов, а так же с претензиями по качеству следует обращаться в магазин, где приобретена мебель, с обязательным приложением товарного чека или накладной.
- В течение действия гарантийного срока изготовитель рассматривает претензии потребителей по качеству мебели и производит ремонт или замену деталей изделия.

## ВНИМАНИЕ!

Допускается незначительные изменения конструкции и комплектности, не ухудшающие качество изделия. В производстве используются материалы и комплектующие, ЛКМ и ткани нескольких видов и из различных регионов. Каждый из которых имеет свой оттенок. Ввиду этого, оттеночность изделия может отличаться от образцов и от партии к партии. Данная разница не является производственным дефектом.

## ВНИМАНИЕ! Гарантийное обслуживание не производится:

- По дефектам, возникшим в случае нарушения потребителями правил транспортирования, сборки, условий эксплуатации и рекомендаций по уходу за мебелью (естественного износа, небрежного обращения).
- При наличии следов сборки и эксплуатации мебели (следы от шурупов, следы воздействия влаги, перегрева и т.п.)
- Дефекты, вызванные механическими, химическими, тепловыми и др. воздействиями, а также образованные под влиянием агрессивных средств, красителей, загрязнений.

В столах со стеклом допускается:

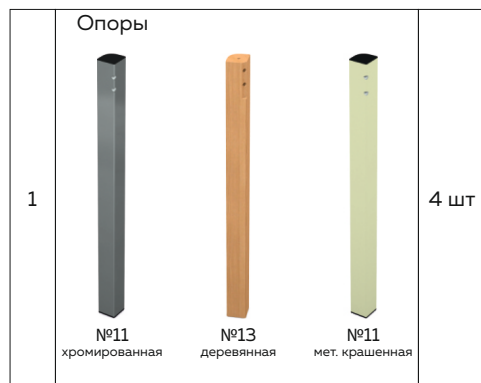
- слегка заметный разнотон стекла столешницы и вставок
- стекло ОПТ может иметь заметный голубоватый оттенок (хим. состав стекла)
- цветопередача может отличаться от заявленных образцов
- габариты вставки и столешницы могут иметь допустимое отклонение до 1 мм.

## Инструкция по сборке стола Бари опоры №6 и 25



**1** Распаковать изделие, проверить комплектацию поставки и внешний вид

Комплект поставки



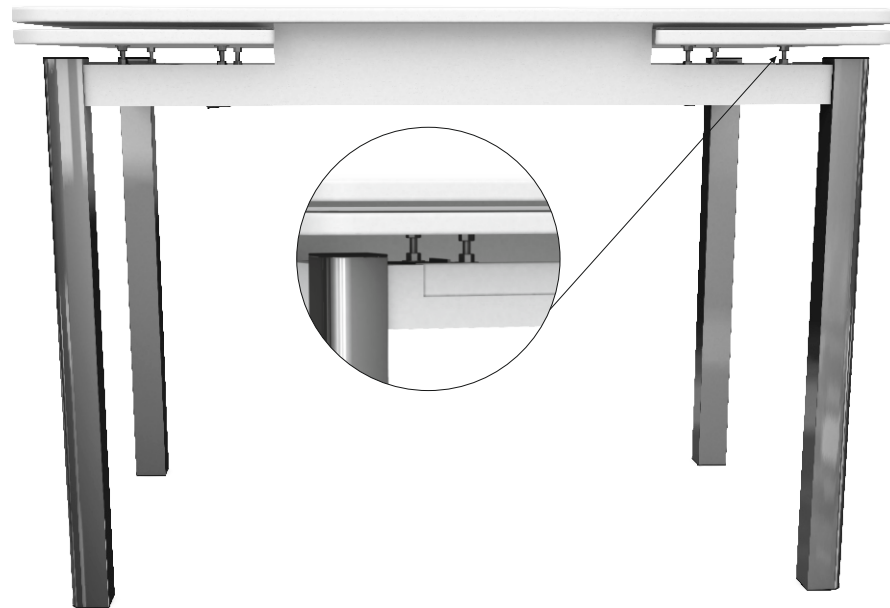
2	Болт шестигранный М8х40	8 шт
3	Шайба М8	8 шт

Сборку изделий рекомендуется проводить вдвоём. Во избежание перекосов и других дефектов, проводите сборку на ровном полу, предварительно покрыв его тканью или мягкой бумагой.

**2** Прикрепить опоры к столу с помощью шестигранных болтов М8х40 и шайб М8



**3** При необходимости положение вставок относительно центральной столешницы отрегулировать с помощью 8-ми гаек находящихся под вставками.



**4** Стол готов к использованию

