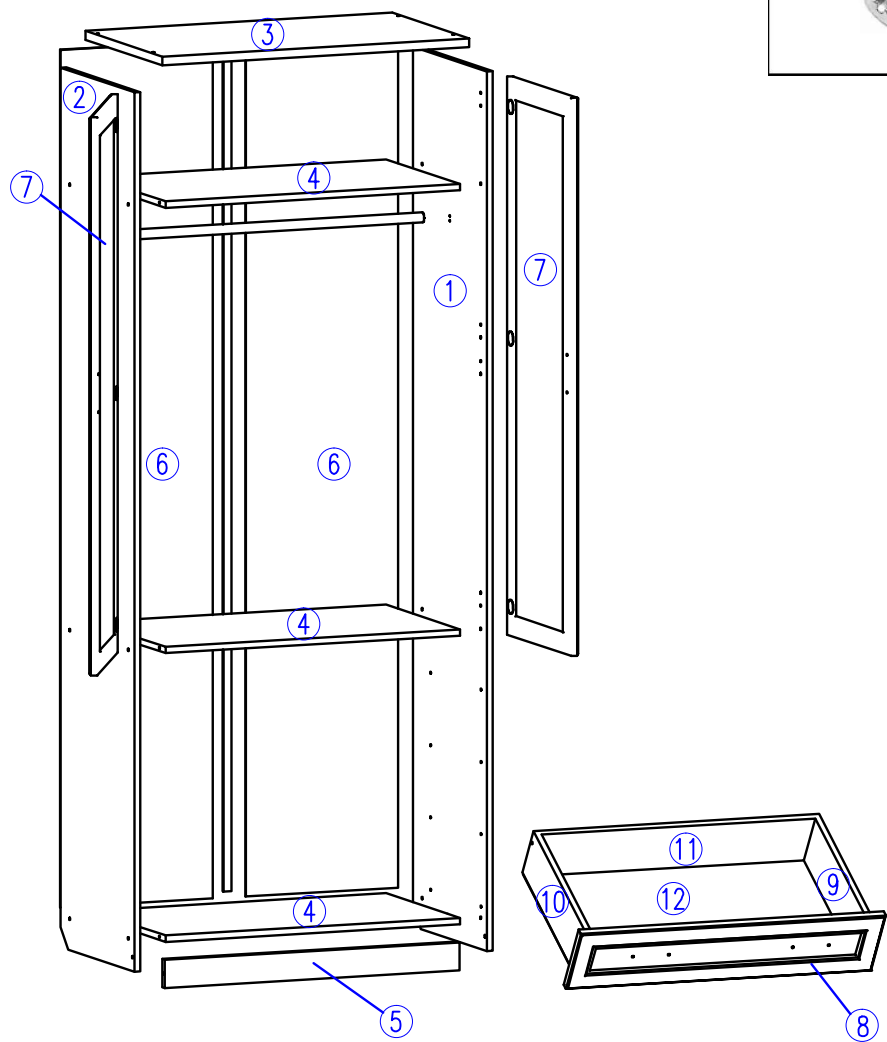


№1 Подпятник  4 шт.	№2 Заглушка  18 шт.	№3 Стяжка шурупная (конфирмат)  26 шт.	№4 Саморез 4x16  32 шт.	№5 Штангодержатель  2 шт.	№6 Винт 4x10  16 шт.	№7 Ключ  1 шт.
№8 Монтажная планка  6 шт.	№9 Петля накладная  6 шт.	№10 Направляющие 400 мм  4 компл.	№11 Гвозди 2x20  130 шт.	№12 Ручка  10 шт.	№13 Винт 4x24 (для фасадов 21 мм)  4 шт.	№14 Шайба Ø5 (для фасадов 21 мм)  4 шт.
№15 Евровинт  16 шт.	№16 Эксцентрик  8 шт.	№17 Дюбель к эксцентрику  8 шт.	№18 Планка соединительная  1 шт.	№19 Штанга 30x15  1 шт.	№20 Шкант мебельн.  16 шт.	



Комплект поставки							
№ п/п	Наименование	Размер, мм	Кол-во, шт.	№ п/п	Наименование	Размер, мм	Кол-во, шт.
1	Стенка боковая правая	2190x470	1	7	Дверь	1390x407	2
2	Стенка боковая левая	2190x470	1	8	Передняя стенка ящика	817x177	4
3	Стенка верхняя	821x491	1	9	Боковая ст. ящика прав.	400x120	4
4	Стенка горизонтальная	788x470	3	10	Боковая ст. ящика лев.	400x120	4
5	Плинтус	788x70	1	11	Задняя стенка ящика	732x120	4
6	Стенка задняя	2136x407	2	12	Дно ящика	761x404	4

Уважаемый покупатель.

Для удобства транспортировки и предохранения от повреждения мебель поставляется в разобранном виде.

В целях повышения надежности и долговечности изделий, улучшения их качества, повышения эстетичности и комфортности, производитель оставляет за собой право совершенствования конструкции изделий, замены крепежной фурнитуры без внесения изменений в настоящую инструкцию. Прежде чем приступить к сборке, внимательно ознакомьтесь с настоящей инструкцией.

Правила сборки.

Сборку следует производить на ровном полу, покрытом тканью или бумагой, во избежание повреждений кромок и загрязнения мебели. Необходимо соблюдать осторожность, чтобы не повредить поверхности деталей. Крепление деталей должно быть прочным, без допусков на качание.

Подготовка к сборке.

1. Проверьте комплектность каждого пакета.
2. Проверьте наличие фурнитуры и метизов.
3. Перед началом сборки необходимо определить расположение деталей в изделии в соответствии со схемой сборки.

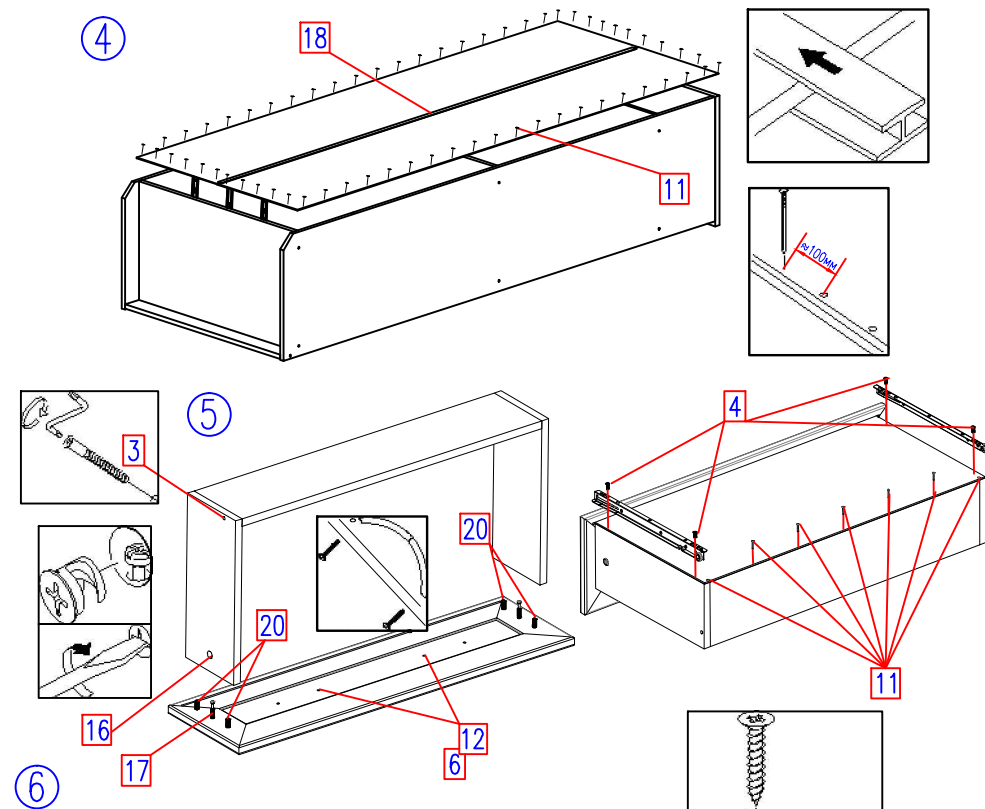
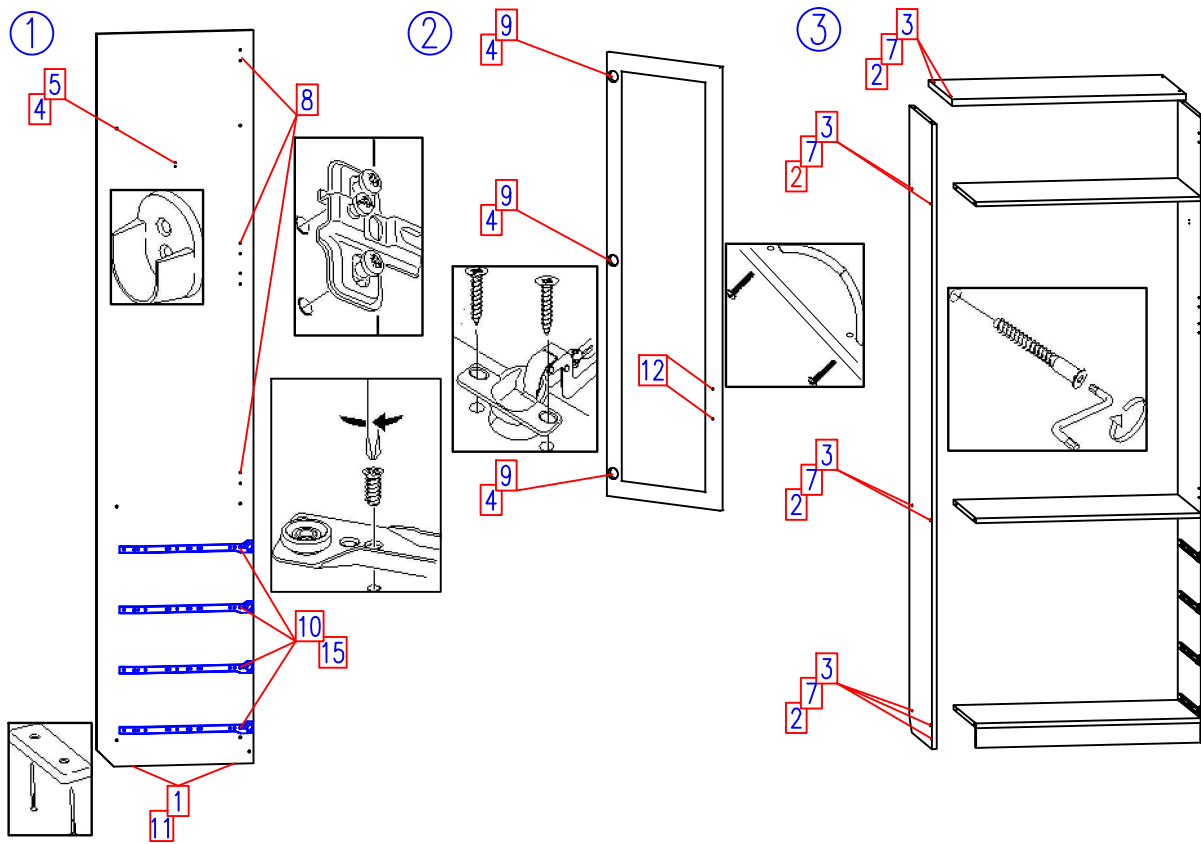
Рекомендации по сборке, эксплуатации и уходу за мебелью.

1. Мебель рекомендуется эксплуатировать в помещениях с температурой не ниже +10°C и влажностью 65±15%.
2. Изделие не рекомендуется устанавливать вблизи сырых стен или источников тепла (печей, батарей или других отопительных приборов). Не проливать жидкости на поверхности изделия!
3. Соединения с помощью винтов, шурупов, и стяжек необходимо периодически проверять и производить их затяжку.
4. Удаление пыли с поверхности мебели следует производить сухой мягкой тканью или специальными салфетками. Для сохранения внешнего вида мебели рекомендуется периодически производить обработку поверхностей специальными составами, предназначенными для ухода за мебелью, в соответствии с инструкцией по их применению. Выполнение данных условий позволит в течении длительного времени сохранить эстетические и эксплуатационные качества наших изделий.

Гарантии изготовителя:

1. Приобретая изделия мебели, убедитесь в отсутствии механических повреждений.
2. Компания несет ответственность за соответствие товара предъявленным требованиям, при условии соблюдения правил транспортировки, сборки и ухода за мебелью.
3. Претензии от покупателей принимаются магазинами, продавшими товар в течении 24 месяцев со дня продажи, с обязательным приложением товарного чека и упаковочного талона.

Благодарим Вас за покупку и выражаем уверенность, что при соблюдении правил сборки и условий эксплуатации мебель будет надежно служить Вам в течении длительного времени.



1. В деталях 1, 2 на посадочные места согласно схеме сборки установить монтажные планки (по 3 шт.), штангодержатель и роликовые направляющие. На нижний торец установить подпятники (по 2 шт.).
2. В деталях 9 на посадочные места установить петли (по 3 шт.). С помощью винтов из комплекта ручек или винтов 13 и шайб 14 (для фасадов 21 мм) установить дверные ручки 12.
3. С помощью стяжек соединить детали корпуса согласно схеме сборки. Стенку верхнюю (дет. 3) устанавливать в последнюю очередь. Места крепления закрыть заглушками.
4. Соединить стенки задние соединительной планкой и прикрепить гвоздями к корпусу шкафа. Сборку рекомендуется выполнять в горизонтальном положении, соблюдая прямоугольность конструкции.
5. Произвести сборку четырех ящиков согласно схеме и установить роликовые направляющие. Винтами 6 установить ручки на передние стенки ящиков.
5. Навесить двери на корпус шкафа и произвести регулировку с помощью регулировочных винтов в петлях.
6. Установить штангу в штангодержатели и ящики в корпус шкафа.

Гарантии изготовителя:

1. Приобретая изделия мебели, убедитесь в отсутствии механических повреждений.
2. Компания несет ответственность за соответствие товара предъявленным требованиям, при условии соблюдения правил транспортировки, сборки и ухода за мебелью.
3. Претензии от покупателей принимаются магазинами, продавшими товар в течении 24 месяцев со дня продажи, с обязательным приложением товарного чека и упаковочного талона.

Благодарим Вас за покупку и выражаем уверенность, что при соблюдении правил сборки и условий эксплуатации мебель будет надежно служить Вам в течении длительного времени.

