

## ГАРАНТИЙНЫЙ ТАЛОН

Заполняется магазином, где приобретено изделие

\_\_\_\_\_ (Наименование изделия)

Дата выпуска \_\_\_\_\_

Дата продажи \_\_\_\_\_

Владелец изделия \_\_\_\_\_

\_\_\_\_\_ (Фамилия, Имя, Отчество)

Адрес \_\_\_\_\_

Установлен дефект \_\_\_\_\_

Исправил мастер \_\_\_\_\_

(подпись)

### ГАРАНТИИ

24 месяца со дня приобретения по предъявлению гарантийного талона по обнаруженным дефектам. За механические повреждения, потертости, сколы, фабрика ответственности не несет.

Наш адрес: РОССИЯ, 156009, Костромская область, г. Кострома,

ул. Юбилейная, д.28, smetanko@vashden.com

Контактный телефон: 8(4942) 42-14-00, 42-23-51

\_\_\_\_\_ (линия отреза)

### ПАСПОРТ

1. Дата выпуска \_\_\_\_\_

2. Отметка магазина о продаже \_\_\_\_\_

3. Штамп магазина \_\_\_\_\_

4. « \_\_\_\_ » \_\_\_\_\_ 20 \_\_\_\_ г.

Пункты 2,3,4 заполняются в магазине при покупке мебели.

Сертификат \_\_\_\_\_



ФАБРИКА МЕБЕЛИ

## "ALPINA"

### Корпусная модульная мебель Шкаф навесной ШН-05



Производитель: \_\_\_\_\_

Фактический адрес: 156009, Российская Федерация,  
г. Кострома, ул. Юбилейная, 28

Дата изготовления: \_\_\_\_\_

Гарантийный срок: 24 мес.

Срок службы: 10 лет

ГОСТ 16371-93

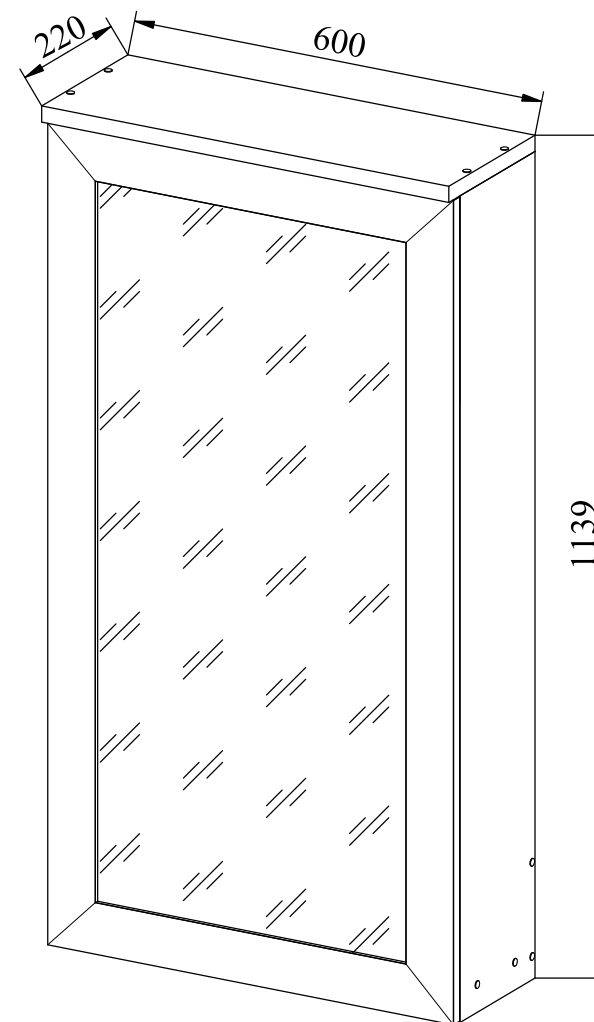


ФАБРИКА МЕБЕЛИ

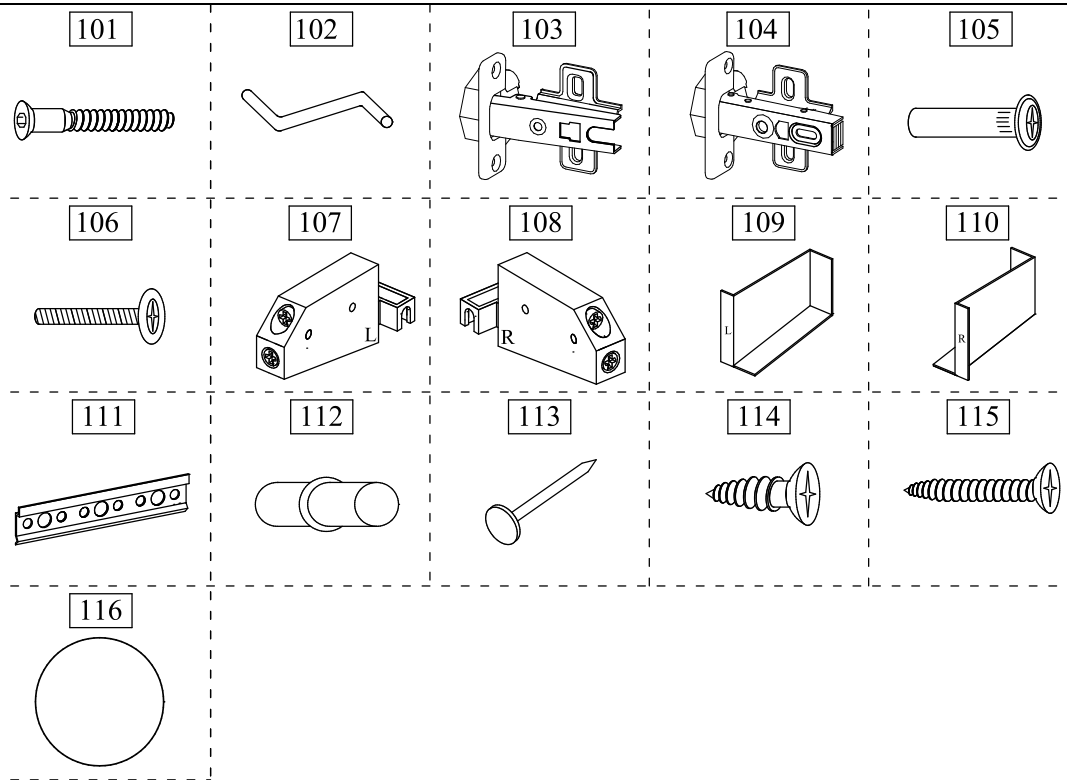
Фабрика Мебели "Ваш День"  
156009, г. Кострома, ул. Юбилейная, д.28



## Модульная корпусная мебель для прихожей "ALPINA" Шкаф навесной ШН-05



### Инструкция по сборке



Внимание покупателя: перед сборкой необходимо проверить целостность деталей в упаковке, а так же соответствие количества деталей и фурнитуры в пакетах согласно ведомости.

Комплектовочная ведомость деталей шкафа

№п/п	Наименование детали	Размер	Кол-во	Пакет N
1	Стенка боковая левая	1123x192x16	1	1
2	Стенка боковая правая	1123x192x16	1	
3	Крышка	601x220x16	1	
4	Стенка жесткости	568x192x16	1	
5	Основание	568x172x16	1	
6	Полка	566x165x16	3	
7	Стенка задняя	580x217x3	5	
8	Соединитель задней стенки	L=565	4	
	Фурнитура	Пакет	1	2

Фасад комплектуется отдельно от шкафа.  
Комплектовочная ведомость.

9	Дверь с зеркалом	1120x598x18	1	1
---	------------------	-------------	---	---

Ведомость фурнитуры

№п/п	Наименование фурнитуры	Кол-во
101	Евровинт 6.4x50	12
102	Ключ z-образный шестигр.	1
103	Петля НАКЛАДНАЯ 90, чашка 35мм	1
104	Петля НАКЛАДНАЯ 90, чашка 35мм с ДОВОДЧИКОМ	2
105	Стяжка межсекционная	2
106	Винт к стяжке 4x14	2
107	Навеска регулируемая левая (L)	1
108	Навеска регулируемая правая (R)	1
109	Заглушка левая (L)	1
110	Заглушка правая (R)	1
111	Полоса крепежная L=200мм	2
112	Полкодержатель металл. Ø5	12
113	Гвоздь 2x20	10
114	Шуруп потайной 4x16	12
115	Саморез 4x30	4
116	Заглушка Ø20 в цвет корпуса	10

### Правила эксплуатации и ухода за мебелью.

1. Мебель, перевозимая при температуре ниже 0°C, охлаждается и при установке в помещении "запотевает", поэтому ее следует немедленно протереть чистой, сухой, мягкой тканью.
2. Мебель предназначена для эксплуатации в помещениях с температурой воздуха +10+28°C и относительной влажностью 50-70%. Не рекомендуется ставить мебель близко к источникам тепла, а также к сырым и холодным стенам. Ее следует беречь от прямого попадания солнечных лучей.
3. На поверхность деталей не следует ставить горячие и влажные предметы. Нежелательно попадание кислот, щелочей и растворителей (спирт, бензин, ацетон).
4. Поверхности следует оберегать от механических повреждений, ударов и царапин, поскольку восстановить поверхность невозможно.
5. Поверхность мебели следует чистить специальным составом, который можно приобрести в магазине.
6. Зеркала и стекла рекомендуется чистить любыми средствами, предназначенными для этих целей.
7. Для предотвращения повреждения полового покрытия при перемещении мебели следует использовать подстилочный материал (картон, плотная ткань и т.п.)

### Порядок предъявления претензии на качество мебели.

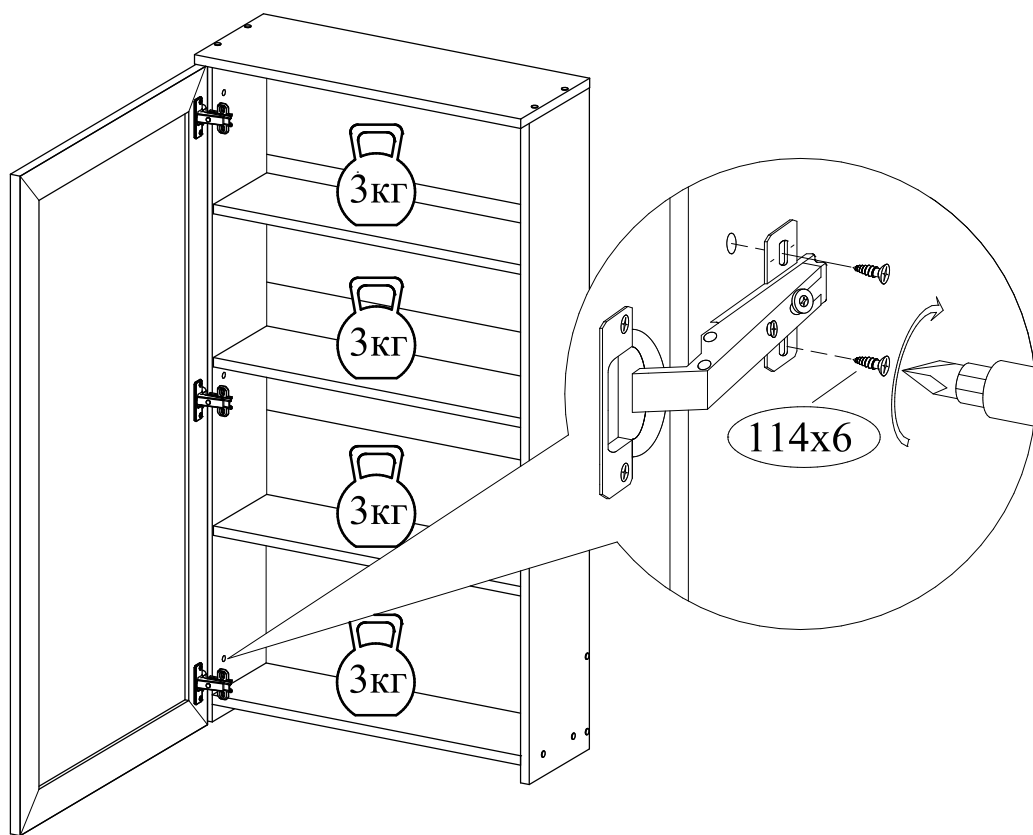
Претензии по некомплектности и производственным дефектам в течение гарантийного срока должны направляться покупателем непосредственно в магазин, где приобретена мебель, с желательным приложением товарного чека и упаковочных ярлыков. По дефектам, появившимся из-за несоблюдения покупателем правил эксплуатации и ухода за мебелью, претензии не принимаются.

### К сведению покупателя.

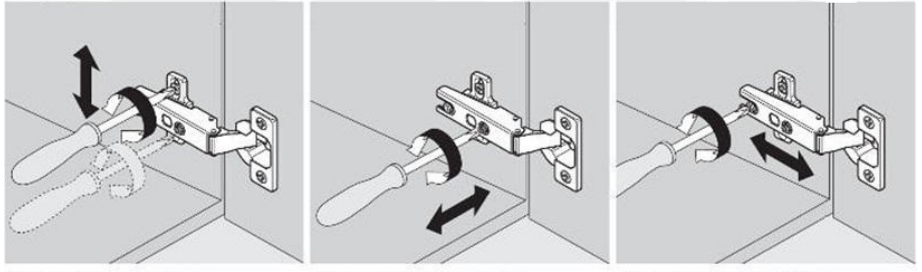
Предприятие оставляет за собой право вносить изменения в конструктивные элементы мебели на основе внедрения передовой технологии, улучшающие качество выпускаемой продукции.

При обнаружении производственных дефектов ссылаетесь на номер набора мебели, номер ОТК, желательно приложить гарантийный талон и упаковочные ярлыки.

11 Навесить и отрегулировать дверь. Положить полки.



Регулировка дверей

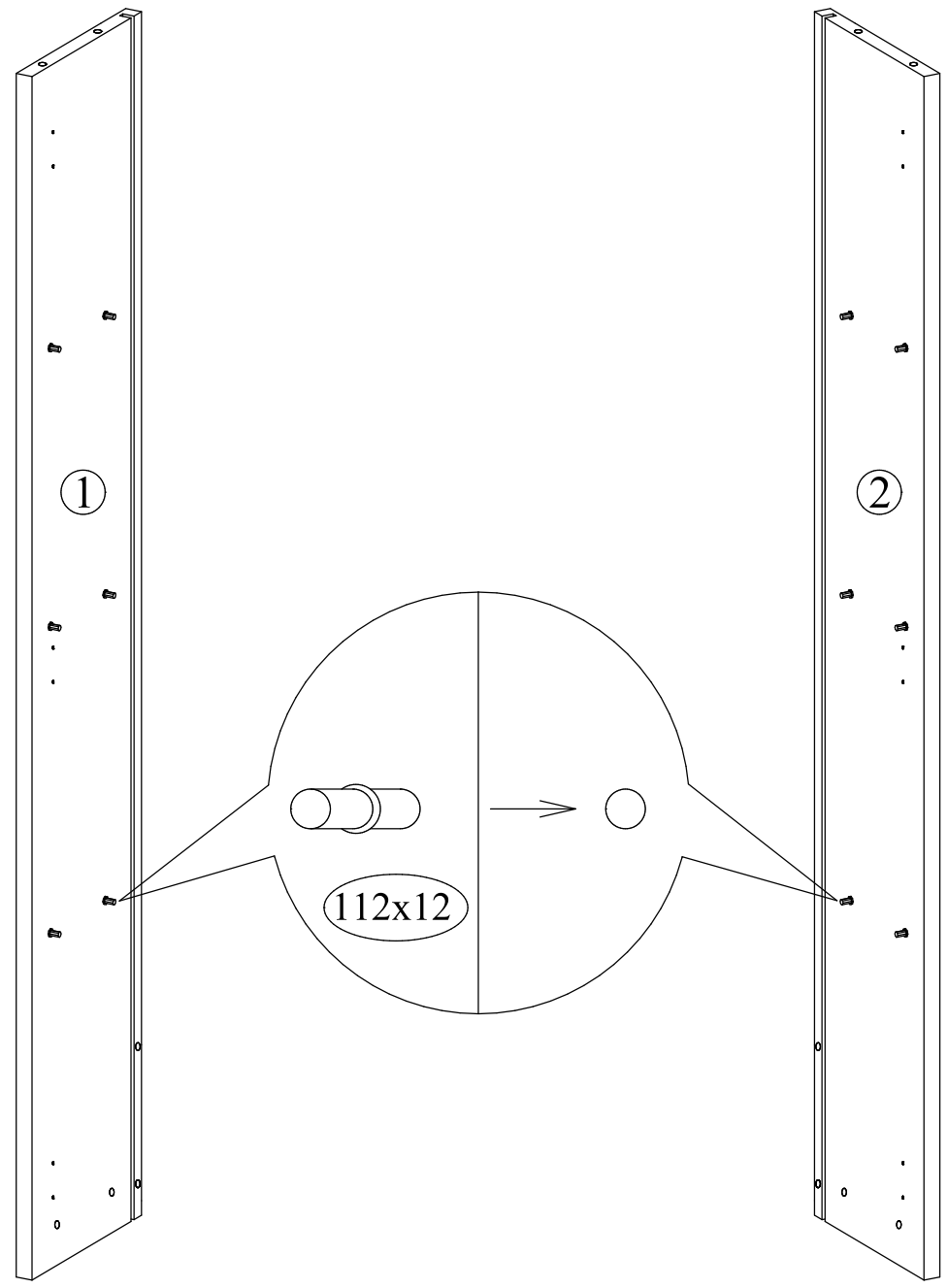


Регулировка по высоте

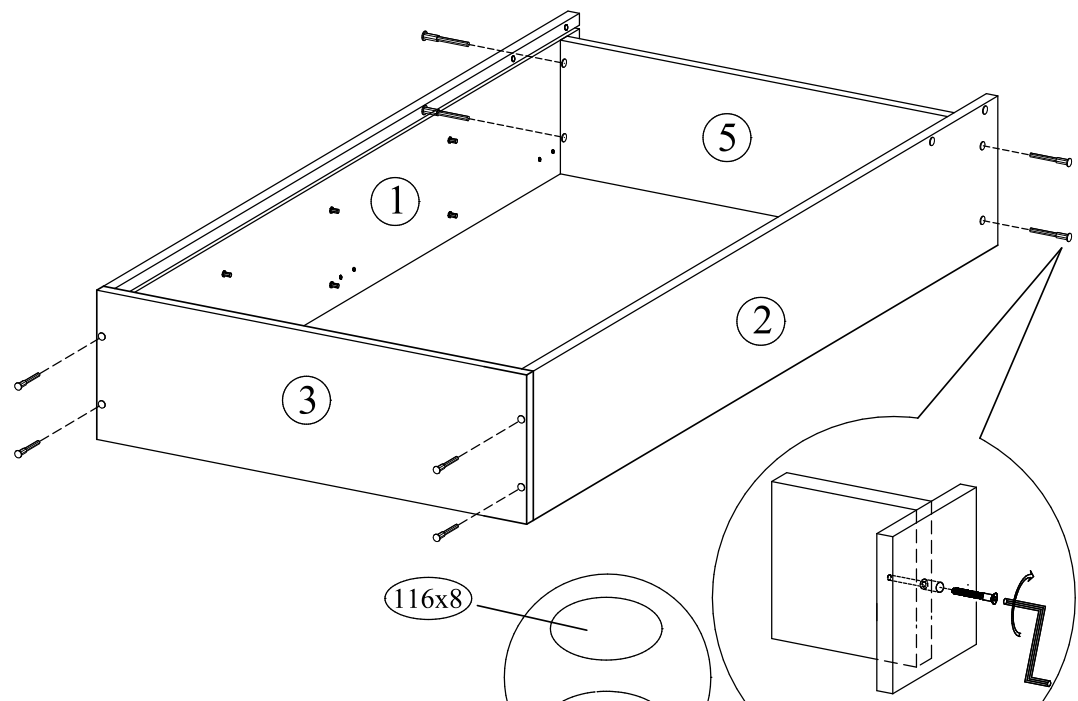
Регулировка по ширине

Регулировка по глубине

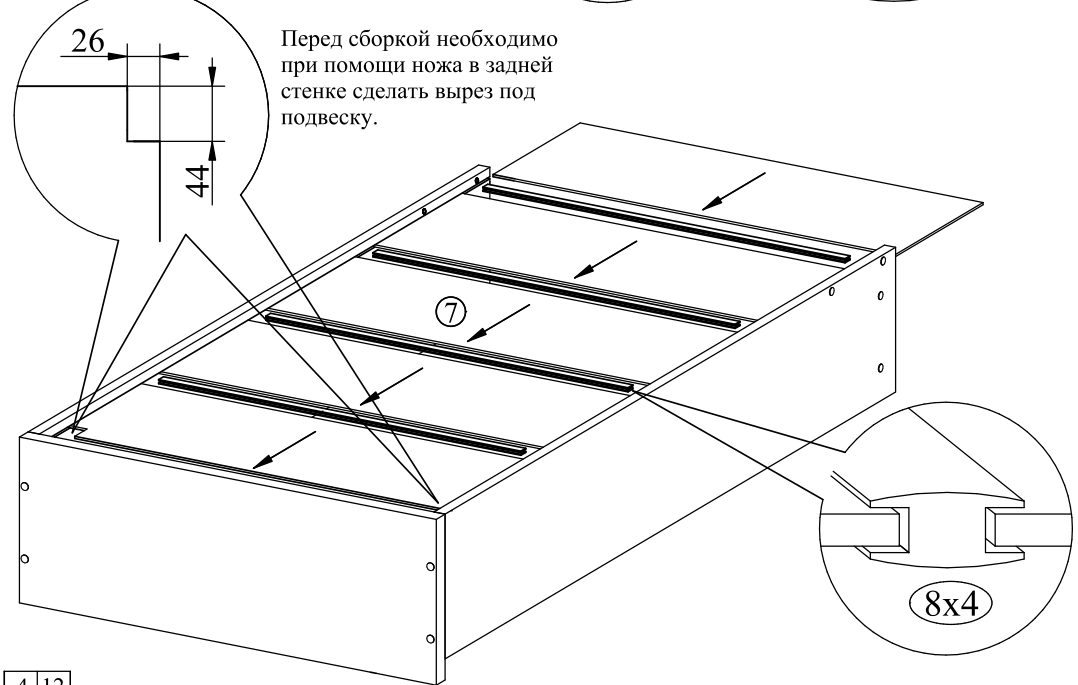
1 В стенки боковые вставить полкодержатели



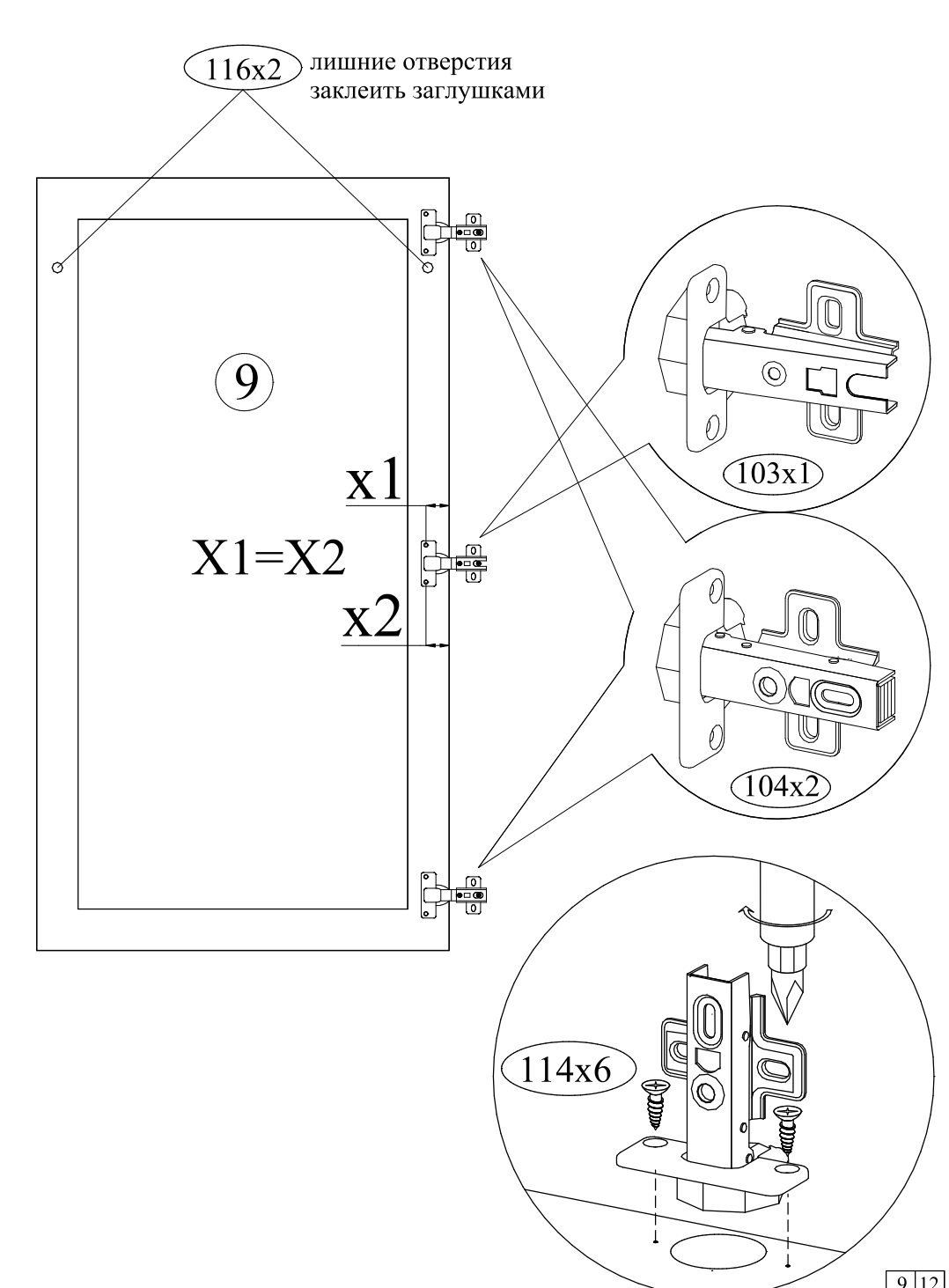
② Соединить стенки боковые крышку и основание



③ Установить стенки задние

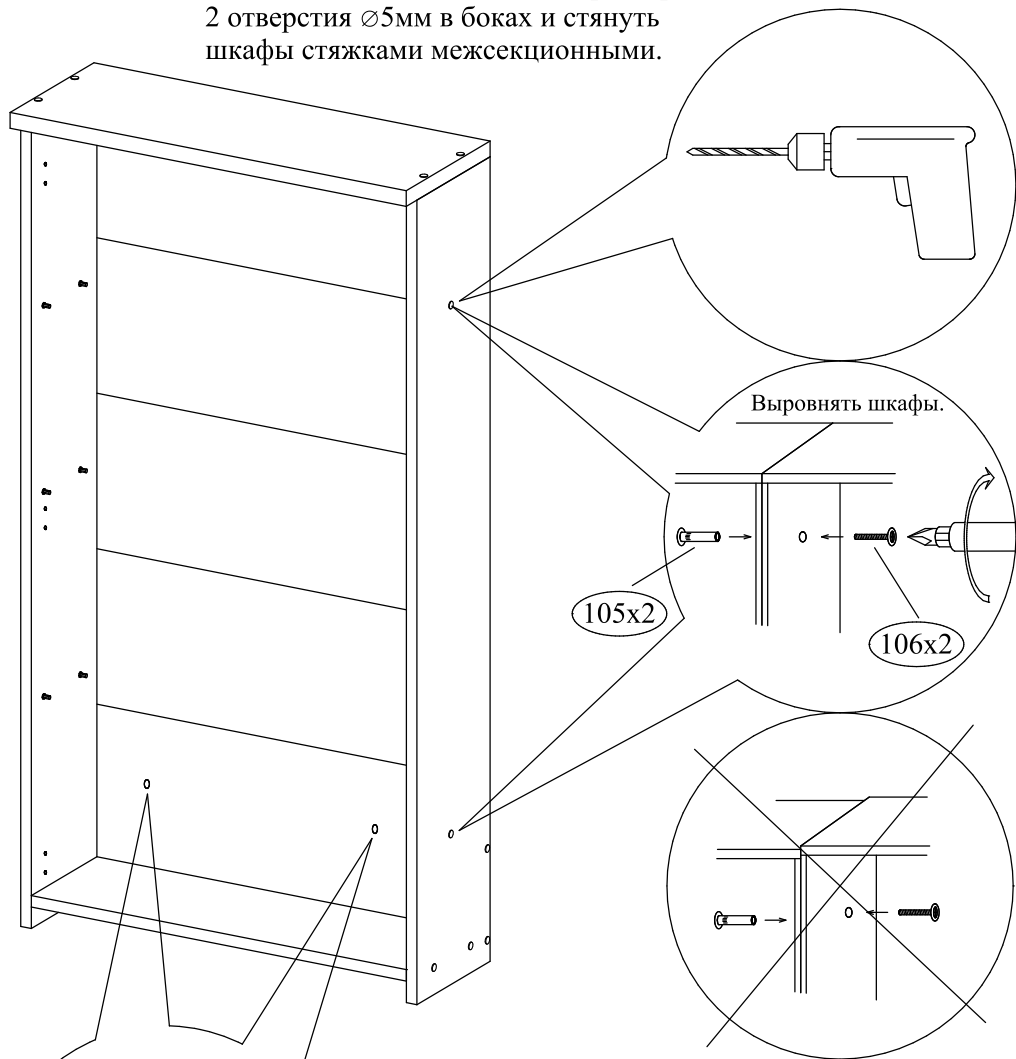


⑩ Прикрутить петли к двери



## 9) Дополнительная фиксация положения шкафа

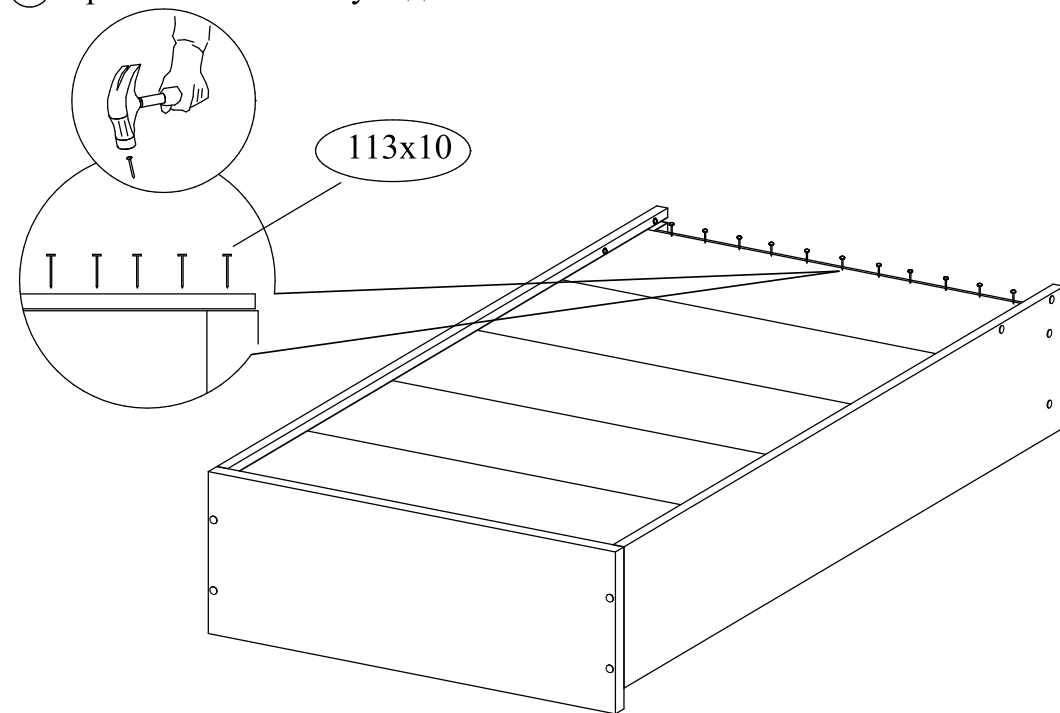
Вар.1 При наличии рядом стоящих шкафов. Необходимо самостоятельно просверлить 2 отверстия  $\varnothing 5\text{мм}$  в боках и стянуть шкафы стяжками межсекционными.



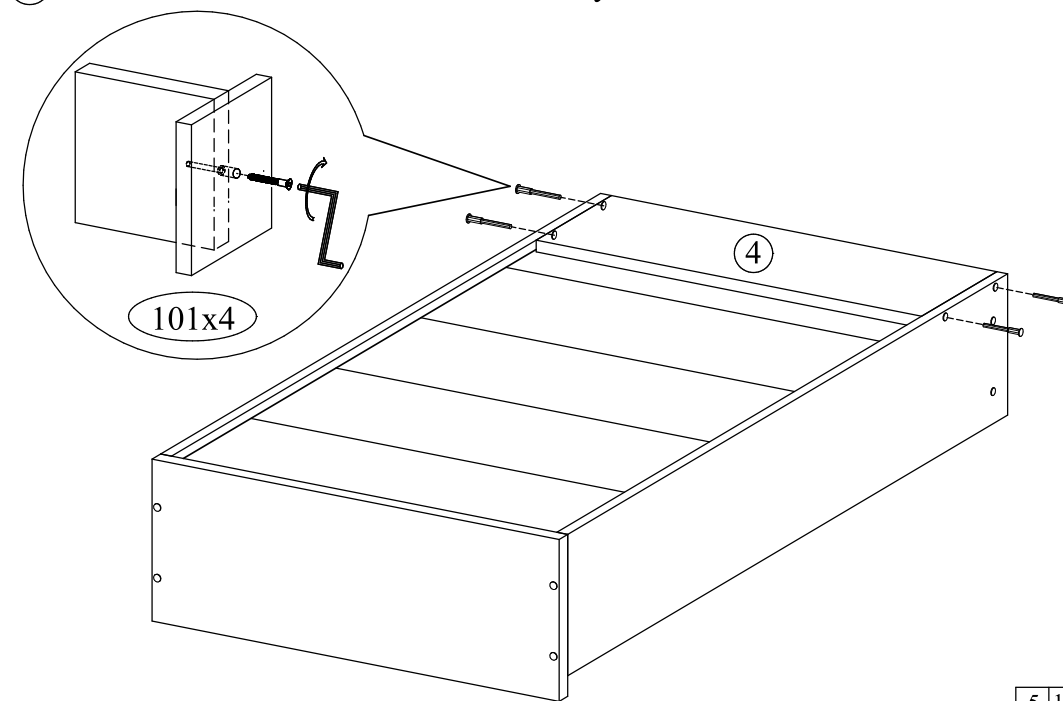
Вар.2 Если рядомстоящих шкафов нет. Необходимо самостоятельно просверлить 2 сквозных отверстия в стенке задней и стенке жесткости  $\varnothing 5\text{мм}$ , затем в стене. В отверстия в стене вставить дюбели и через отверстия в стенке задней и стенке жесткости притянуть шкаф к стене.

Примечание: дюбели для крепления шкафа к стене в комплект фурнитуры не входят.

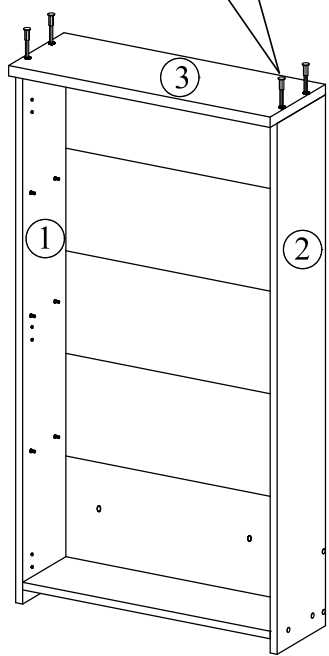
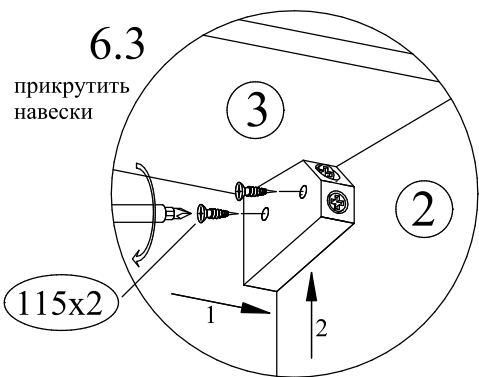
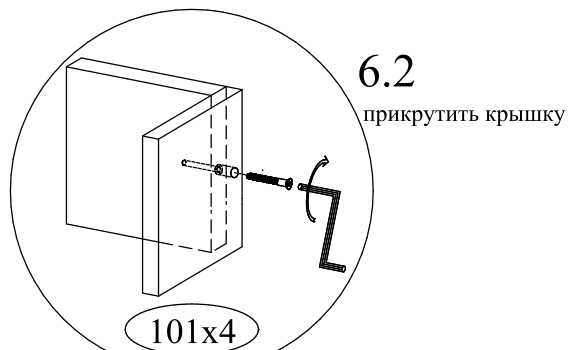
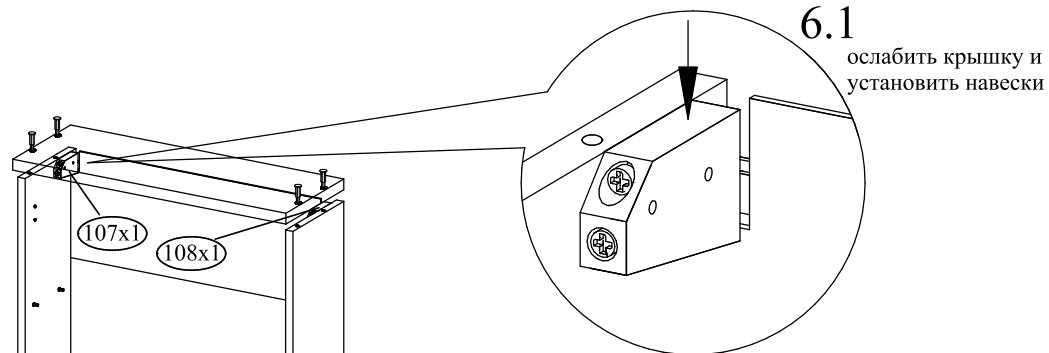
## 4) Приколотить стенку заднюю к основанию



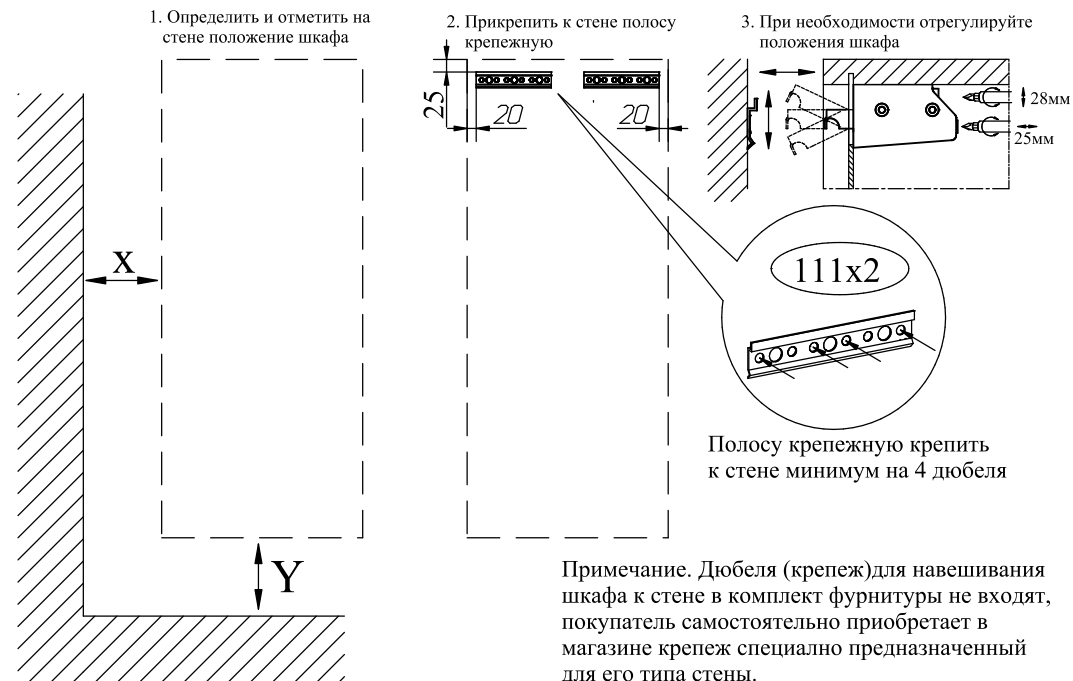
## 5) Соединить стенки боковые и стенку жесткости



## 6 Установить навески регулируемые



## 7 Навесить шкаф



## 8 Установить заглушки на навески

