

Уважаемые покупатели!

Для удобства транспортировки, мебель поставляется в разобранном виде с учетом на то, что сборку Вы будете производить сами. Стоимость сборки в стоимость изделия не включена. При покупке необходимо убедиться в наличии всех деталей согласно прилагаемого паспорта и отсутствия дефектов на них. После сборки, претензии по количеству и качеству сборочных единиц не принимаются. Предприятие – изготовитель не несет ответственности за дефекты, возникшие в процессе сборки и эксплуатации, вследствие несоблюдения настоящей инструкции или применения изделия не по назначению.

Примечание. Предприятие оставляет за собой право вносить изменения в конструктивные элементы мебели на основе внедрения передовой технологии, улучшающие качество выпускаемой продукции.

Рекомендации по сборке

Перед началом сборки и дальнейшей эксплуатации внимательно ознакомьтесь с настоящим руководством и следуйте его рекомендациям.

Изделие следует собирать вдвоем на ровной поверхности, соблюдая последовательность согласно представленной схеме.

Правила пользования и эксплуатации изделия

Уважаемые покупатели. Срок эксплуатации мебели напрямую зависит от Вашего бережного отношения к ней.

- Избегайте прямого попадания воды на изделия во избежание разбухания поверхностей. В случае попадания воды, следует немедленно вытереть поверхность насухо мягкой тканью.
- Не храните мебель в сырых непроветриваемых помещениях и не устанавливайте вплотную к отопительным приборам.
- Не ставьте под прямые солнечные лучи, т.к. под их воздействием изменяется цвет лицевых поверхностей изделия.
- Аккуратно передвигайте с места на место изделие, чтобы не повредить опоры в процессе передвижения.
- Не ставьте на поверхность раскаленные предметы.
- Не допускайте попадания на поверхность веществ, таких как растворители, бензин, обезжиривающие средства и т.п.
- При чистке, во избежание повреждения поверхностей, не используйте щетки, жесткие ткани, зернистые порошки. Для ухода за мебелью используйте специальные средства, предназначенные для мебели.
- В шкафу для платья и белья, рекомендуем, вещи вплотную к петлям не располагать.
- Периодически, в случае ослабления резьбовых соединений, необходимо их подтянуть.

Помните! Несоблюдение каких-либо из вышеуказанных условий, повлекшие возникновение недостатков мебели, является основанием утраты права на гарантийное обслуживание.

Транспортирование и хранение

- Транспортирование рекомендуется всеми видами транспортов крытых транспортных средствах, а также в контейнерах.
- Мебель должна храниться в крытых помещениях при температуре не ниже +2С и относительной влажности воздуха 45% - 70%.

Гарантийные обязательства

Изготовитель гарантирует соответствие изделий мебели требованиям ГОСТ 16371-93 при соблюдении условий транспортирования, хранения, сборки (мебели, поставляемой в разобранном виде), эксплуатации и рекомендаций по уходу за мебелью.

Срок службы изделия – 7 лет, срок гарантии – 24 месяца со дня приобретения при предъявлении: маркировочных ярлыков; инструкции по сборке и эксплуатации; документов, подтверждающих факт покупки. Гарантия предоставляется при отсутствии механических повреждений, возникших при самостоятельной транспортировке, установке и сборке; эксплуатации; загрязнений; следов самостоятельного ремонта.

На изделия, подвергнутые модификации не на предприятии-изготовителе, гарантия не распространяется.

При обнаружении производственных дефектов ссылаетесь на номер заказа, приложите гарантийный талон и упаковочный ярлык.

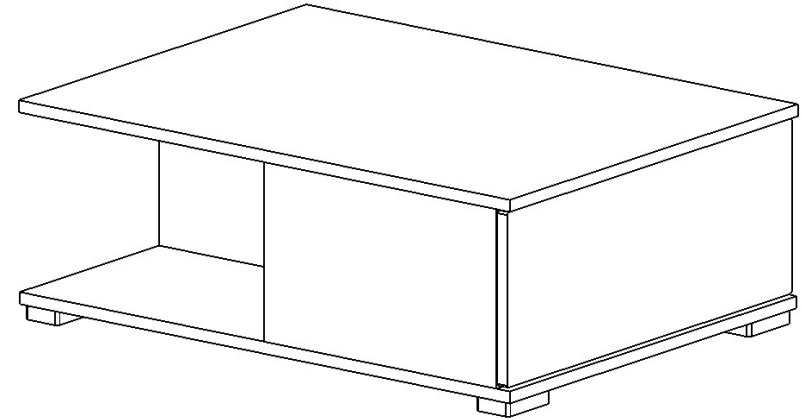


ООО "ПАНОРАМА"
Россия, Удмуртская Республика
426039, г. Ижевск
ул.В.Шосссе д.302 оф.202/1
Тел. 941-578
E-mail: info@comfortsmebel.ru



ТР ТС 025/2012

ВИЛЛИТУС М10 **Стол журнальный**



Габаритные размеры (мм): 800x600x290

Высота:290 мм

Ширина:800 мм

Глубина: 600 мм

Вес: 22,62 кг

Сборку изделия произвести согласно данной инструкции.

Схема сборки

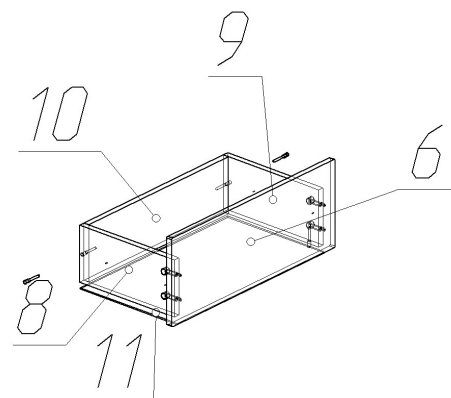
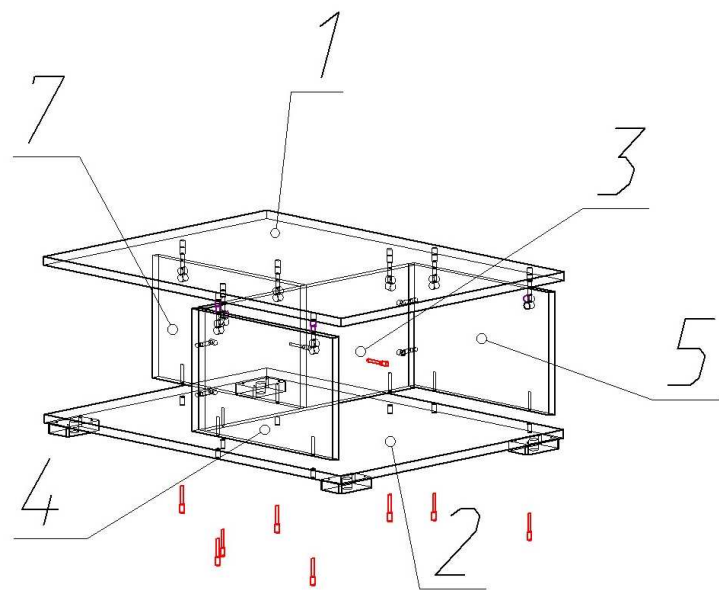


Схема установки эксцентриковой стяжки

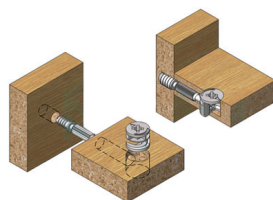
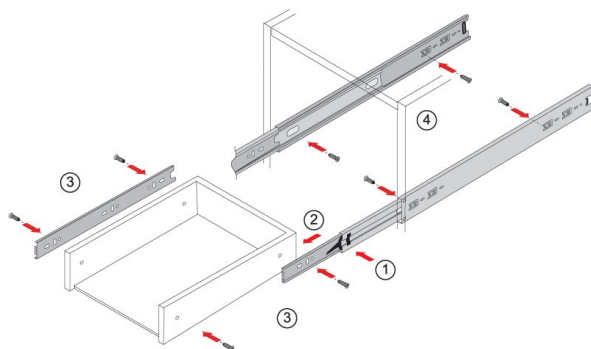


Схема установки шариковых направляющих

УСТАНОВКА И СОВМЕЩЕНИЕ НА КОРПУС И ВЫДВИЖНОЙ ЯЩИК

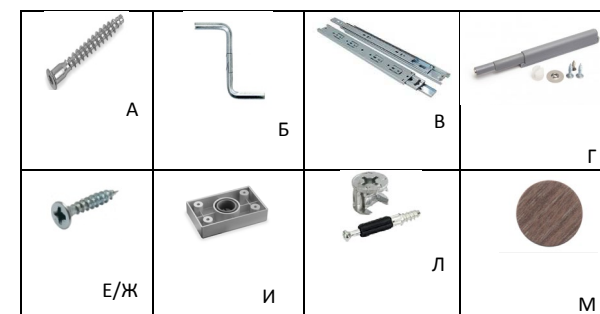
Надавив на деблокировочный рычаг (1), снимите внутренние подвижные планки направляющих (2) и закрепите их саморезами (3) к боковым стенкам ящика. В соответствии со схемой присадки закрепите саморезами внешние неподвижные планки направляющих (4) на боковые стенки корпуса. Вставьте ящик внутренними направляющими в подвижные части внешних направляющих в корпусе изделия. Задвиньте ящик (5) до фиксации деблокировочным рычагом. Для снятия ящика также используйте деблокировочный рычаг.



Порядок сборки:

1. Прикрутить шариковые направляющие (В) к деталям № 4 и 5 при помощи саморезов 3,5 x16 (Е).
2. Соединить детали №4 ,5 и3 с помощью эксцентриковых стяжек (Л).
3. Присоединить деталь № 7 к собранной конструкции при помощи конфирматов (А).
4. Положить деталь №1 тыльной стороной вверх, установить на нее собранную конструкцию, соединить их при помощи эксцентриковых стяжек (Л).
5. Оставив собранную конструкцию в этом же положении, установить деталь №2 (Дно) и закрепить ее при помощи конфирматов (А) к конструкции.
6. Прикрепить регулируемые опоры (И) к детали № 2 при помощи саморезов 3,5 x16 (Е).
7. Перевернуть получившуюся конструкцию, поставив ее на опоры.
8. Установить упор защелку (Г) к детали №2.
9. Для сборки выдвижного ящика: соединить детали №8,9 и 10 при помощи конфирматов (А). К собранной конструкции присоединить деталь №6 (Фасад) при помощи эксцентриковых стяжек (Л). Выровняв диагональ ящика, закрепить деталь № 11 (Дно ящика) при помощи саморезов 3x16 (Ж).
10. Установить металлическую часть упора защелки (Г) с внутренней стороны фасада.
11. Установить заглушки (М). Вставит ящик в короб стола.

	Перечень фурнитуры	Кол-во
А	Конфирмат 7x50	11 шт.
Б	Ключ шестигранный	1 шт.
В	Направляющие шариковые L-300	1 комп.
Г	Упор защелка AMF 11 gr	1 шт.
Е	Саморез 3,5x16	26 шт.
Ж	Саморез 3x16	10 шт.
И	Опора регулируемая Н 019 020	4 шт.
Л	Стяжка эксцентриковая	16 шт.
М	Заглушка самоклеящаяся D 18	6 шт.



	Состав изделия	Размеры, мм	Кол-во
1	Столешница	800×600	1
2	Дно	798×598	1
3	Задняя стенка короба	238×564	1
4	Боковина короба левая	378×238	1
5	Боковина короба правая	378×238	1
6	Фасад	593×232	1
7	Перегородка	238×398	1
8	Боковина ящика левая	300×150	1
9	Боковина ящика правая	300×150	1
10	Боковина ящика задняя	507×150	1
11	Дно ящика	536×305	1