

Изделие в сборе

Комплект деталей

Поз.	Наименование	Кол-во
1	Стойка правая	1
2	Стойка левая	1
3	Топ	1
4	Дно	1
5	Полка	3
6	Передняя панель гориз	1
7	Передняя панель верт	1
8	Задняя стенка	1
9	Верх двери	1
10	Низ двери	1
11	Стекло	1

ВНИМАНИЕ! Сборку изделия следует проводить на ровной поверхности, покрытой тканью или бумагой, избегая ударов и неосторожных приемов, во избежание царапин и повреждений деталей. Распаковать упаковку и разложить детали и фурнитуру в места, удобные для дальнейшей сборки. Сборку удобно начинать, расположив изделие горизонтально.

Собранное изделие установить на место эксплуатации, после установки изделие протереть влажной салфеткой.

*В связи с постоянной работой, направленной на улучшение потребительских свойств мебели, возможны незначительные изменения в конструкции не влияющие на функциональные качества изделий.

Фурнитура

При возникновении вопросов по сборке
Обращаться по телефону:
(343) 283-00-95 (96)


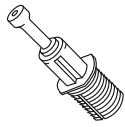
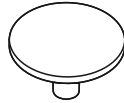


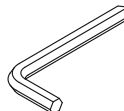
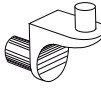







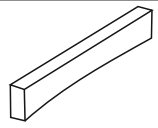

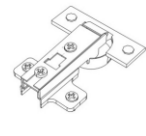
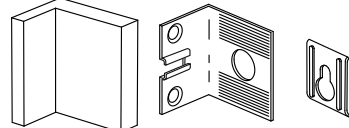
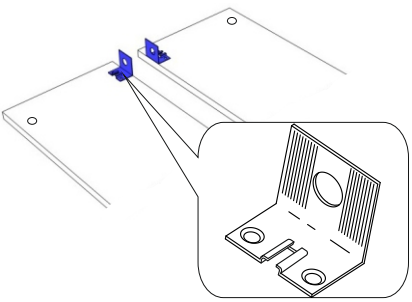
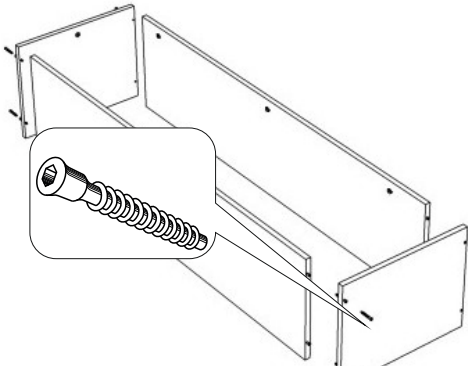
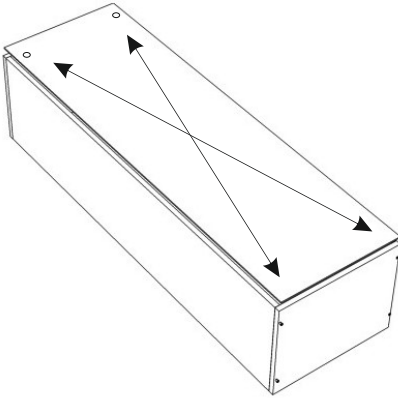
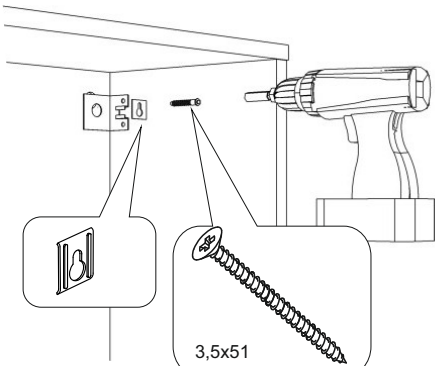
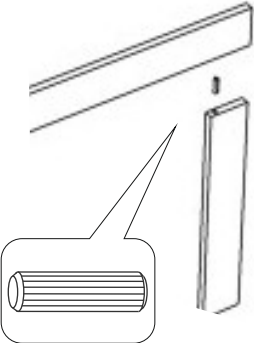
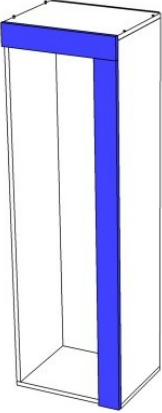
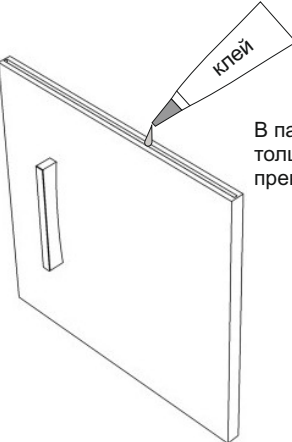
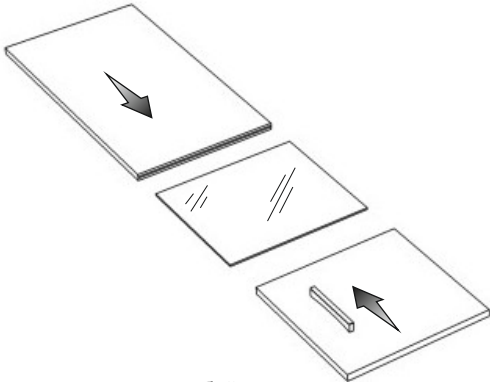
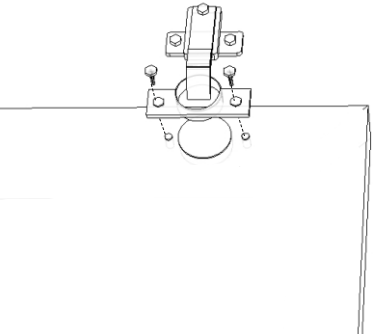
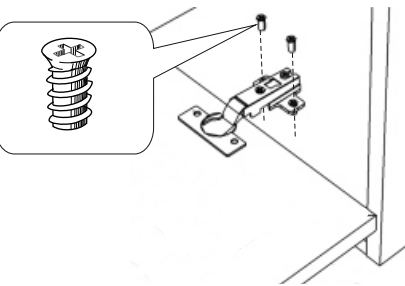
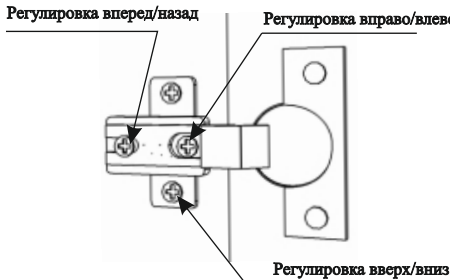
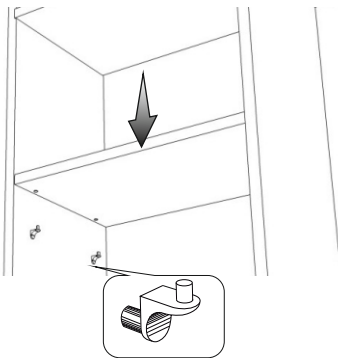
 Эксцентрик Rastex 15 6 шт	 Дюбель DU-324 6 шт	 Заглушка для эксцентрика 6 шт	 Конфирмат 8 шт	 Заглушка для конфирмата 8 шт	 Ключ для конфирмата 1 шт	 Полкодержатель 12 шт	 Саморез 3,5x16 8 шт	 Евровинт 6,3x13 8 шт.	 Клей 1 тюбик
 Саморез 3,5x51 2 шт	 Дюбель нейлон 2 шт	 Шкант 8x30 31 шт.	 Гвоздь 1 упаковка	 Ручка 1 шт.	 Демпфер 4 шт	 Петля для фальш-панелей 4 шт	 Навес для полок 2 шт		

Схема сборки ТШН-4

 <p>На стойках с помощью саморезов 3,5x16 закрепить основную часть навески</p>	 <p>С помощью конфирматов соединить и закрепить между собой топ, стойки и дно</p>	 <p>Закрепить заднюю стенку проверив равенство диагоналей</p>	 <p>Закрепить шкаф часть к стене</p>
 <p>Вставить шканты и соединить между собой передние панели</p>	 <p>Установить и закрепить передние панели</p>	 <p>В пазы дверей залить клей толщина жгута не должна превышать 3 мм</p>	 <p>Соединить детали между собой и выждать до высыхания клея</p>
 <p>Установить и закрепить петли на фасаде при помощи саморезов 3,5x16</p>	 <p>Закрепить ответную часть петли на корпусе тумбы при помощи евровинтов 6,3x13.</p>	 <p>Регулировка вперед/назад Регулировка вправо/влево Регулировка вверх/вниз</p> <p>Регулировка петли.</p>	 <p>В отверстия Ø 5 мм вставить полкодержатели, установить полки в фиксирующие отверстия</p>