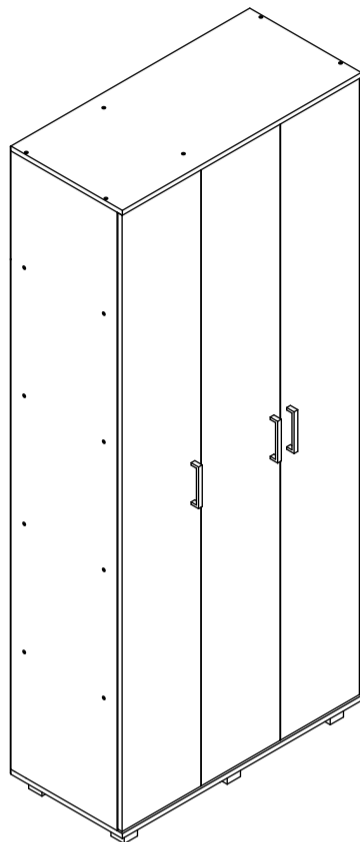


## ПАСПОРТ ИЗДЕЛИЯ

Шкаф «Марина»

# K31

габаритные размеры изделия: 2100x900x420



### K31: комплектовочная ведомость фурнитуры

Номер	Наименование фурнитуры	Количество	Вес	Упаковка
1	Паспорт изделия	1	-	1
2	Ключ шестигранный	1	-	1
3	Гвоздь	74	45	1
4	Заглушка конфирмата	28	-	1
5	Заглушка эксцентриковой стяжки	2	-	1
6	Конфирмат	28	196	1
7	Саморез 3,5x16	64	52	1
8	Стяжка межсекционная	2	-	1
9	Шайба	24	10	1
10	Шкант мебельный 8x30	2	-	1
11	Шуруп 4x30	6	-	1
12	Эксцентриковая стяжка	2	-	1
13	Опора декоративная H50	6	-	1
14	Петля накладная	6	-	1
15	Петля полунакладная	3	-	1
16	Ручка [Стандарт]	3	-	1
17	Штанга выдвигающая L350	1	-	1

### K31: комплектовочная ведомость деталей

Номер	Наименование детали	Длина	Ширина	Количество	Цвет	Упаковка
18	Задняя стенка	1677	297	3	Белый	3
19	Задняя стенка	896	367	1	Белый	3
20	Дверь	2011	297	3	Дополнительный	2
21	Вертикальная перегородка	2018	400	1	Основной	3
22	Верхняя стенка	900	420	1	Основной	4
23	Левая стенка	2018	400	1	Основной	3
24	Нижняя стенка	900	420	1	Основной	4
25	Полка	276	400	4	Основной	4
26	Полка	576	400	1	Основной	4
27	Правая стенка	2018	400	1	Основной	3
28	Соединительная планка	1654	-	1	-	3

### ГАРАНТИИ ПРОИЗВОДИТЕЛЯ:

Производитель гарантирует соответствие выпускаемой продукции требованиям ГОСТа 16371-2014 при соблюдении условий хранения, транспортировки и эксплуатации. Установленная гарантия производителя составляет два года со дня покупки изделия. Гарантия не распространяется на повреждения, вызванные нарушениями правил хранения, транспортировки и эксплуатации. Производитель вправе отказать в гарантийном устранении повреждений, вызванных вследствие самостоятельной доставки изделия из пункта продажи, а также сборки неквалифицированными специалистами. Срок эксплуатации изделия составляет десять лет.

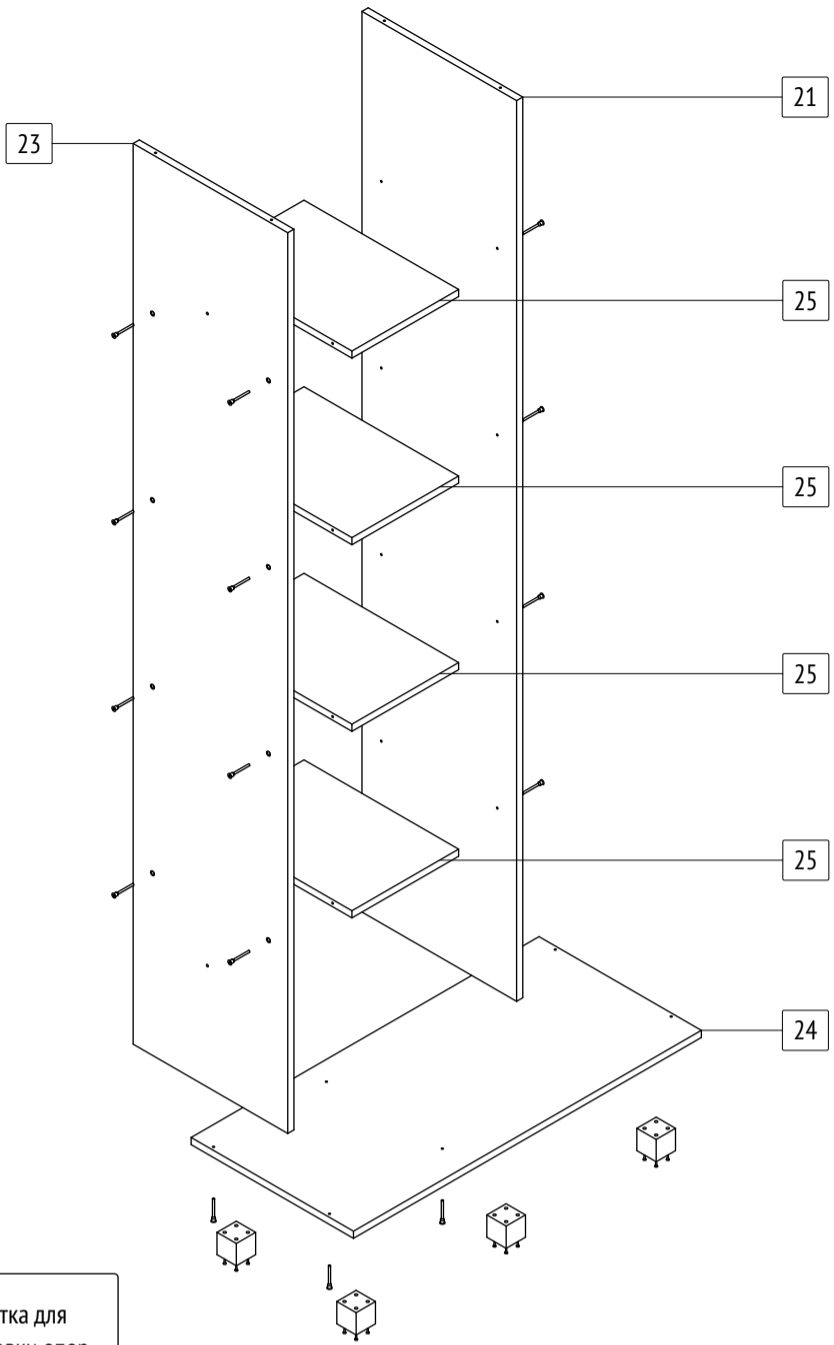
### ПРАВИЛА ЭКСПЛУАТАЦИИ И УХОДА ЗА МЕБЕЛЬЮ:

Срок службы мебели зависит не только от ее качества, но и от Вашего отношения к ней. Следуйте простым правилам для сохранения внешнего вида и долговечности приобретенной мебели:

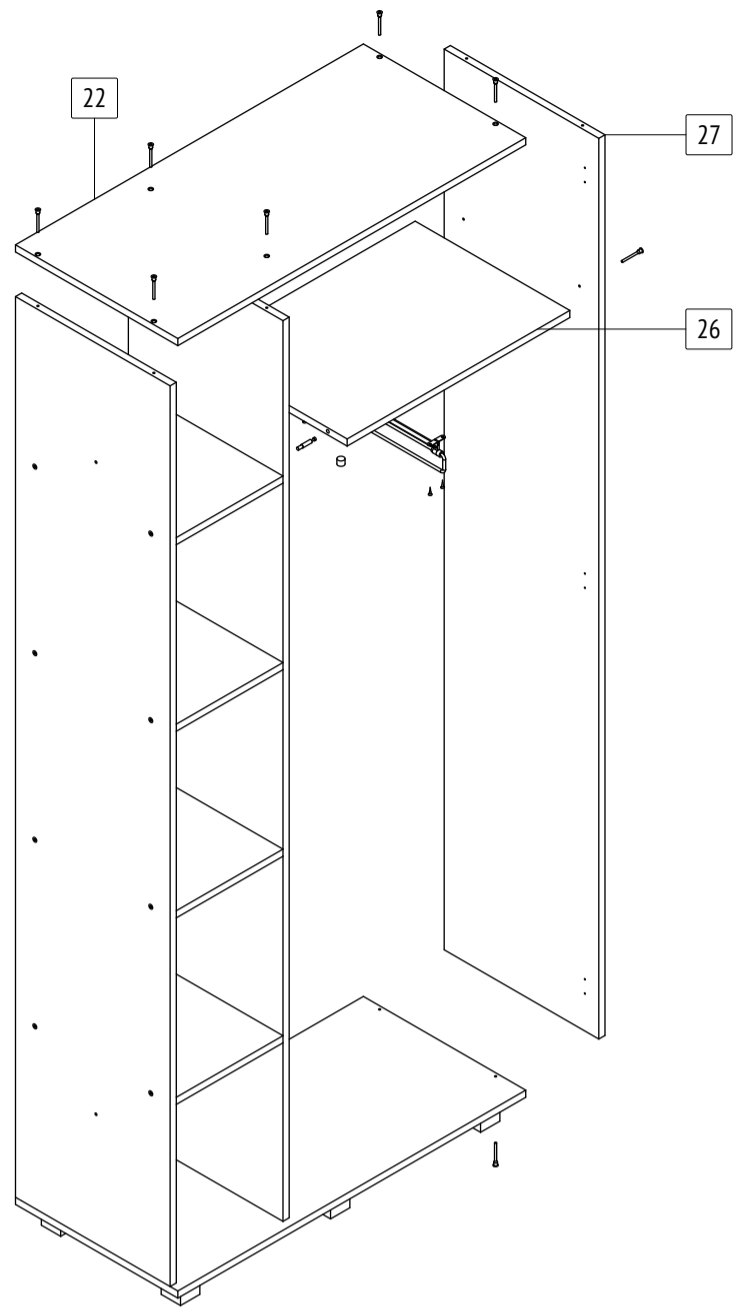
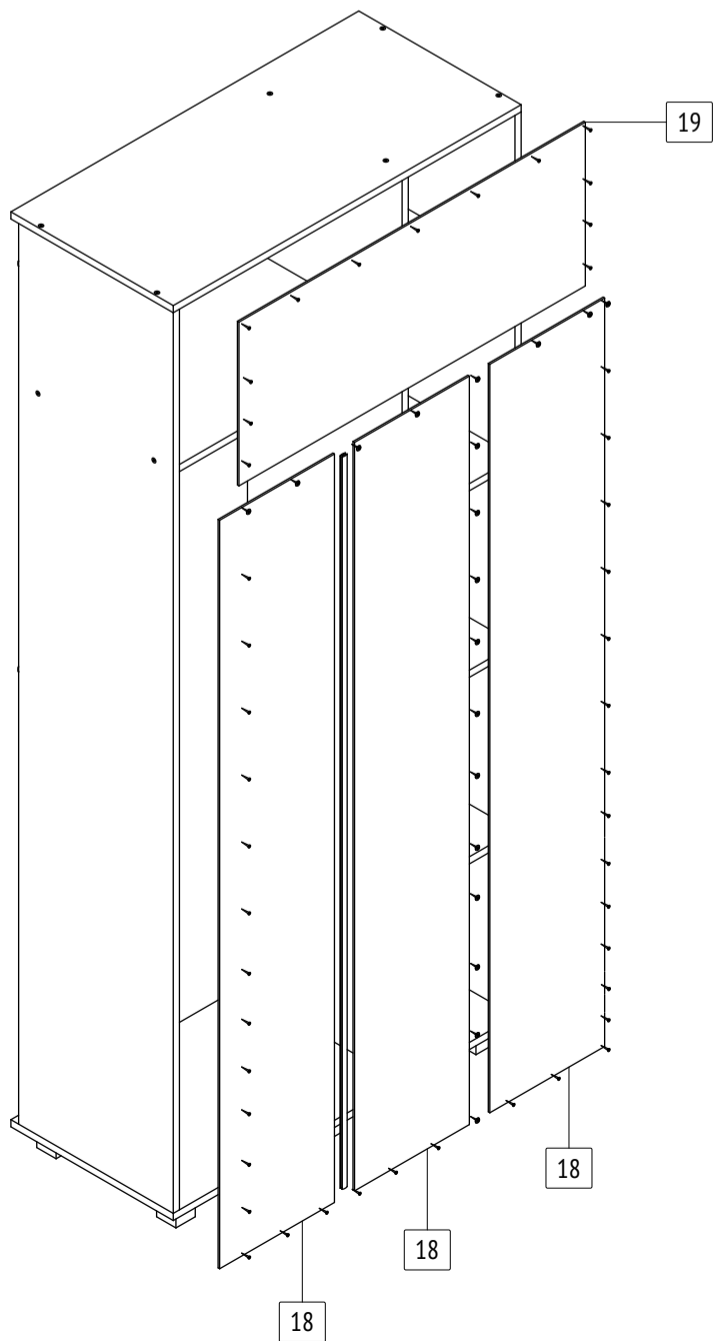
- Не допускайте попадание влаги на элементы мебели. В случае контакта с водой, во избежание разбухания деталей и отслоения кромок, незамедлительно протрите изделие насухо.
- Не эксплуатируйте мебель во влажных, не проветриваемых и не отапливаемых помещениях.
- Размещайте мебель не ближе одного метра от нагревательных приборов и систем отопления.
- Исключите постоянный прямой контакт солнечных лучей с поверхностью изделия.
- Оберегайте поверхность изделия и его конструктивных элементов от механических повреждений, вызванных острыми и твердыми предметами или чрезмерными физическими нагрузками.
- Для ухода за мебелью рекомендуется использовать мягкие ткани со специальными моющими средствами для мебели. Не протирайте поверхность изделия моющими средствами на абразивной основе и агрессивными жидкостями, в составе которых присутствуют кислоты и щелочи.
- В процессе эксплуатации возможно ослабление крепежной фурнитуры. Периодически проверяйте узлы изделия и, по мере необходимости, проводите «подтяжку» фурнитуры.
- При наличии в изделии стеклянных элементов помните, что эксплуатация изделия с поврежденными стеклянными элементами сопряжена с риском получения серьезных травм.

### ОБЩИЕ УКАЗАНИЕ ПО СБОРКЕ:

Сборку изделия необходимо проводить на чистой и ровной поверхности. Во избежание повреждений кромок не ставьте детали торцом на твердую поверхность. Перед началом сборки определите назначение каждой детали. Для сборки может потребоваться дополнительный инструмент: крестовая отвертка, дрель, молоток, рулетка, уголок. В изделии могут присутствовать несущественные технологические отверстия. При обнаружении следов от производственной маркировки деталей, удалите их при помощи моющего средства. Производитель оставляет за собой право вносить незначительные конструктивные изменения в выпускаемую продукцию без предварительного уведомления и отображения в настоящей инструкции.

**1**

Разметка для  
установки опор  
отсутствует.

**2****3****4**