

Уважаемый покупатель!

Благодарим за выбор мебели марки «RINNER». В целях сохранности наша мебель поставляется в разобранном виде. Напоминаем, что в стоимость изделия услуга сборки не включена. Если Вы предпочли собрать мебель самостоятельно, надеемся, что процесс сборки доставит Вам удовольствие и не займет много времени.

При покупке мебели настоятельно рекомендуем убедиться в наличии всех деталей, сверяясь с комплекточной ведомостью (стр. 2,3), т.к. после сборки изделия претензии по количеству и качеству сборочных единиц не принимаются.

Во избежание недоразумений, просим внимательно следовать алгоритму сборки изделия.

Рекомендации по сборке

Перед началом сборки и дальнейшей эксплуатации внимательно ознакомьтесь с настоящим руководством и следуйте его рекомендациям.

Для Вашего удобства рекомендуем собирать мебель вдвоем, на ровной поверхности, соблюдая последовательность согласно представленной схеме.

Технические данные

Габаритные размеры:

Высота (мм): 2056

Вес (кг): 62кг

Глубина (мм): 383

Ширина (мм): 501

Правила пользования и эксплуатации изделия

Уважаемый покупатель, срок эксплуатации мебели напрямую зависит от Вашего бережного отношения к ней.

- Не допускайте попадания воды на изделие во избежание разбухания поверхностей. В случае контакта с водой, насухо протрите поверхность мягкой тканью.
- Не ударяйте поверхности острыми, тяжелыми или твердыми предметами.
- Не ставьте на поверхность раскаленные предметы.
- При чистке, во избежание повреждения поверхностей, не используйте щетки, жесткие ткани, зернистые порошки. Для ухода за мебелью используйте специальные средства, предназначенные для мебели.
- Температура нагрева элементов мебели не должна превышать +40°C.
- Не допускается попадание на поверхность веществ, таких как растворители, бензин, обезжиривающие средства и т. п.
- Периодически, в случае ослабления резьбовых соединений, необходима их подтяжка.
- Если у Вас возникнет желание самостоятельно модифицировать изделие, помните, что в этом случае наша гарантия на товар распространяться не будет.
- Несоблюдение каких-либо из вышеуказанных условий, повлекшее возникновение недостатков мебели, является основанием утраты права на гарантийное обслуживание.

Гарантийные обязательства

Изготовитель гарантирует соответствие изделия требованиям нормативных документов ГОСТ и соответствию мебели и материалов для ее изготовления Сертификату соответствия. В случае приобретения уцененной мебели претензии по качеству и внешнему виду не принимаются.

Срок службы изделия – 7 лет; срок гарантии – 12 месяцев.

Комплектовщик-



ПАСПОРТ Шкаф «Мрамарис» М12 "Пенал" ГОСТ 16371-2014

Произведено:

Россия
ООО «РИННЭР»
Удмуртская республика
г. Ижевск ул. Пойма 91
e-mail: mebel@rinner.ru
www.rinner.ru
т/ф (3412) 998-222



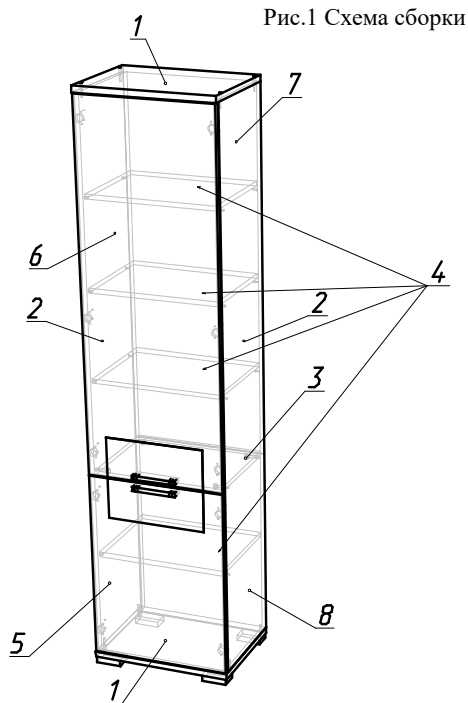


Рис.1 Схема сборки

Порядок сборки изделия:

Изделие может быть собрано как на левую, так и на правую сторону.

Собирать изделие рекомендуется в горизонтальном положении.

1. На детали №2 (боковины) установить штоки эксцентриков **Б**(см. рис 2);
2. Детали №2 стянуть между собой полкой №3 эксцентриками **Б**(см.рис 2);
3. Прикрепить горизонты (крышу и дно) дет. № 1 к деталям № 2 евровинтами **А**, предварительно установив на дно опоры **Е** – *по месту* при помощи саморезов **Г**;
4. Установить полкодержатели (**М**) в боковины № 2;
5. Закрепить крестовины петель на боковинах № 2 с помощью саморезов **Г**;
6. Прикрепить задние стенки № 7,8 саморезами **Г**,шайбами **Н**, контролируя диагональ;
7. На фасадах закрепить петли – накладные **И**(исходя из того, в какую сторону будут открываться фасады);
8. Установить дверь (дет.№5,6). Регулировку петель (см. **рис.3**) производить после установки

шкафа на место;установить ручку **В**;

9.Поместить съемные полки № 4 на полкодержатели для стекла **М**;

10. Установить заглушки **Ж,З,К,Л**.

Необходимый инструмент для сборки:

- * Рулетка * Отвертка крестовая * Отвертка плоская

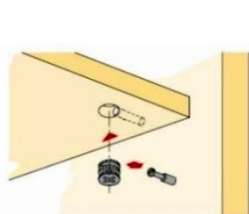


Рис. 2 Схема установки эксцентрика

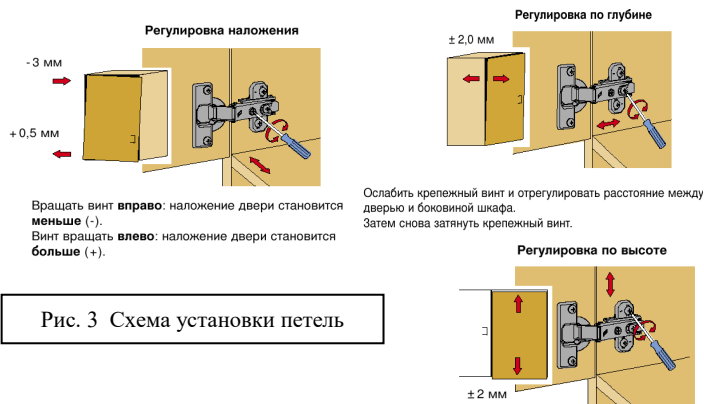


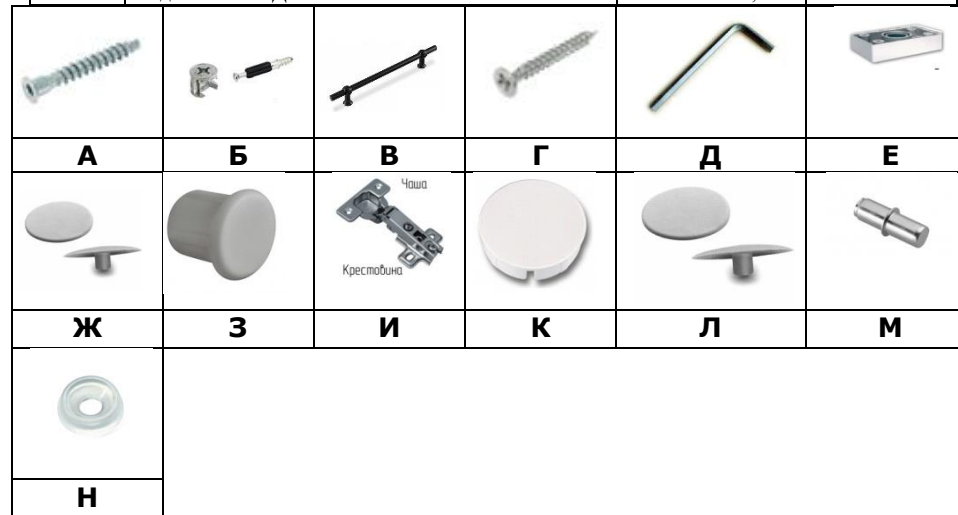
Рис. 3 Схема установки петель

СПЕЦИФИКАЦИЯ ФУРНИТУРЫ

Обоз.	Наименование	Кол.
А	Евровинт 6,3x50	8 шт.
Б	Стяжка эксцентриковая 15x13	4 компл.
В	Ручка Валмакс 96мм черная	2 шт.
Г	Саморез 3,5x16	70 шт.
Д	Ключ шестигранник S 4 мм	1 шт.
Е	Опора регулируемая (88x54x20) №1 металл	4 шт.
Ж	Заглушка эксцентриковой стяжки Белый	10 шт.
З	Заглушка отверстия d 5 Белый	2 шт.
И	Петля 4шарн.накладная	5 шт.
К	Заглушка отверстия d35 Белый	5 шт.
Л	Заглушка евровинта Белый	4 шт.
М	Полкодержатель d 5	16 шт.
Н	Шайба мебельная пластмассовая d 14x3,5мм	4 шт.

СПЕЦИФИКАЦИЯ ДЕТАЛЕЙ

№ дет.	Наименование	Размер	Кол-во
1	Горизонт	501x380x16	2
2	Боковина	1992x362x16	2
3	Полка	468x362x16	1
4	Полка съемная	464x350x16	4
5	Фасад нижний МДФ	669x496x16	1
6	Фасад верхний МДФ	1314x496x16	1
7	Задняя стенка ДВП1	1336x497x3,2	1
8	Задняя стенка ДВП2	706x497x3,2	1



Мы благодарим Вас за выбор нашей мебели!

Отзывы, пожелания, предложения, вопросы по качеству мебели и обслуживания можно отправить на эл. почту: mebel@rinner.ru.

Мы рады ответить на Ваши звонки с ПН по ПТ с 8-00 до 17-00 по тел.: 8(3412) 998-222

www.rinner.ru